



生物安全柜

BSC-1000 II B2 型

生产许可证号: 苏食药监械生产许 2004-0020 号

产品标准号: YZB/国 0173-2009

产品注册号: 国食药监械(准)字 2009 第 3540318 号

操作手册/维修手册/服务说明

苏州安泰空气技术有限公司

前 言

- 感谢您选用苏净安泰公司的产品。我们深信本产品会改善您工作时的工艺环境，对产品质量的提高和保护操作人员的健康和环境安全起到良好的效果。
- 为了确保本产品最有效地运行，请仔细阅读本手册和熟悉本产品，并将该手册保存在便利之处，以备在产品使用中随时参考。
- 为了确保本产品运行安全可靠，请指定经培训的专业人员作为本产品的运行管理者。如果您对本产品的使用方法、维修保养、故障处理有任何疑问或建议，请立即向管理者报告或与本公司联系。我们将竭诚为您提供优质服务。

目 录

操 作 手 册	
一、安全常识..... 1	1. 结构特征
1. 产品特点和适用范围	2. 工作原理
2. 使用环境条件	四、安装调整..... 6
3. 安全事项	五、使用操作..... 6
二、技术参数..... 3	六、运输、搬运与贮存..... 10
三、结构特征与工作原理..... 4	七、开箱及检查..... 11
维 修 手 册	
一、注意事项..... 12	三、维修和保养..... 16
二、故障分析与排除..... 13	四、灭菌..... 18
	五. 附图..... 20
服 务 说 明	
服务说明..... 21	
装 箱 清 单	
装箱清单..... 22	

操作手册

一. 安全常识

1. 产品特点和适用范围

BSC-1000 II B2 生物安全柜（以下简称安全柜）是通过高效过滤器、进（送）排风系统等制造了一个空气屏障，对操作人员、实验样品和操作环境提供保护。是一种安全的微生物实验和生产的专用设备。本产品适用于对操作过程中的人员、产品及环境进行的保护。前窗操作口向内吸入的负压气流用于保护人员的安全；经高效过滤器过滤的垂直下降气流用于保护产品；气流经高效过滤器过滤后排出保护环境不受污染。它能将操作区域内已被污染的空气通过独立的过滤通道人为地控制排放至室外。因此，安全柜除了可供医疗机构用于局部工作环境的安全保护外，还可应用于生物实验室，化学实验、生物制药等相关行业。对改善工艺条件，保护操作者的身体健康和环境均有良好效果。

2. 使用环境条件

温 度 : $-20^{\circ}\text{C} \sim 42^{\circ}\text{C}$;

相 对 湿 度 : 不大于 90%;

大气压力范围 : $70\text{kPa} \sim 106\text{kPa}$;

电 源 : 电 压: $\sim 220\text{V} \pm 22\text{V}$; 频率: $50\text{Hz} \pm 1\text{Hz}$ 。

3. 安全事项

(1). 基本安全事项

- 安全柜属室内使用型，请不要在室外使用。
- 安全柜不具有防爆能力，严禁在易燃易爆的环境中使用。
- 禁止用于下列场所：低温、高温、高湿、结露、多尘、油雾、化学腐蚀的地方。
- 不要将安全柜放置在难以操作断开装置（总电源输入插座）的位置。
- 安全柜应置于平整的地面上，并远离有外界气流干扰的区域。
- 请不要用有机溶剂擦拭，以免伤及涂层或损坏本产品。对不锈钢部位用适当的消毒剂消毒后需擦拭干净，以免对其产生腐蚀。
- 禁止撞击玻璃，以免造成人身伤害。
- 安全柜在安装就位时，应留有维修空间。

(2). 电气安全事项

- 必须先将安全柜就位固定，再进行通电作业。
- 开机运行前，请再确认安全柜的额定电压、频率与输入电源的参数是否相符，以免损毁电气元器件，甚至引发火灾。
- 必须对安全柜实施可靠的接地作业，才能保证其安全使用。
- 严禁用户擅自改装本产品电气线路。如出现自行改装现象，则不在质保范围之内。
- 请不要将重物放在电源引线上、不要夹压电源引线，以免因电源引线破损而引发火灾、触电。
- 检修时如需更换熔断器的熔芯时，要确保其容量规格、类型与原来相同，不得擅自变更容量。
- 长期停用时，请切断供电电源。





(3). 运行安全事项

- 禁止在一分钟内反复操作各类开关，以免因频繁动作而损坏控制器件。
- 开启紫外灯时操作人员必须远离，以免灼伤眼睛和皮肤，造成人身伤害。
- 使用安全柜上的备用插座时，务必确认接入的设备容量不能超过规定值（ $\sim 220V, 3A$ ）。
- 当安全柜使用过程中出现异常情况时，应首先停止运行并切断电源，再通知专业人员检修，也可与经销商或本公司联系。

(4). 特别安全注意事项

- 流入气流流速和下降气流流速值出厂前已由专业人员设置，严禁改变其设定状态。
- 在工作时严禁将移门开启高度超过“安全线高度”，否则会造成对人身身的危害。
- 安全柜周边的环境气流流速必须严格控制。如果空气流动速度超过安全柜前吸入口流速，就会导致污染空气流出或周边不洁气流进入工作区域。
- 在进行设备移位、保养检修、高效过滤器的更换等作业前，必须先对安全柜进行灭菌处理后方可进行。
- 正常使用时，请务必用设备底部的四个支撑调节螺杆将设备支撑固定，避免设备在使用时移动而造成伤害。
- 建议：设备移动到位后，将设备底部的四个移动脚轮拆除，并将四个支撑调节螺杆全部旋入。

(5). 设备使用标记说明

●		苏净安泰公司图标。
●		生物危险标志图。
●		注意、警示标记。操作过程中，应该注意或可能会发生危险的内容。
●		内有电器部件请注意安全。

二. 技术参数

参 数		型 号
		BSC-1000 II B2
生物 安全 试验	人员保护	撞击采样器中的菌落总数 ≤ 10 CFU/次, 缝隙采样器中的菌落总数 ≤ 5 CFU/次
	产品保护	培养皿中菌落总数 ≤ 5 CFU/次
	交叉污染保护	培养皿中菌落总数 ≤ 2 CFU/次
下降气流流速标称值		0.35m/s
流入气流流速标称值		0.55m/s
平均照度		≥ 650 Lx
噪 声		≤ 67 dB (A)
振 动		$\leq 5 \mu m$
柜体防泄漏		在 500Pa 压力下, 柜体外表面缝隙无肥皂泡产生
电 源		~ 220 V、50Hz
最大额定功率		2.0kVA (含备用插座: ~ 220 V 3A \times ②)
工作区尺寸(宽 \times 深 \times 高)		970 mm \times 600 mm \times 620 mm
外形尺寸(宽 \times 深 \times 高)		1200 mm \times 790 mm \times 2330 mm
安全报警系统		移门高度超标、风机故障、紫外灯失效报警。
送风(超)*高效过滤器规格		920mm \times 400mm \times 69mm \times ①
排风(超)*高效过滤器规格		534mm \times 340mm \times 100mm \times ①
荧光灯规格及数量		36W \times ②
紫外灯规格及数量		20W \times ①

*表示为可选择的配套件。

三. 结构特征与工作原理

1. 结构特征

安全柜由柜体、前窗操作口、支撑脚及脚轮、电机、集液槽、报警和连锁系统组成。

柜体采用优质薄钢板制作，表面烤漆。工作腔为全不锈钢一体成型，工作区左右及后部、底部采用负压双层结构，工作台面为可拆卸式的安装，便于内部清洁。顶部排风电动阀可供用户自行联接排风管道。送风气流通过送风口引入安全柜，再通过外接排风机把过滤后的气流全部集中排放至室外。在工作台面左下方设有排污阀。工作台面前沿采用了“无阻碍回风洁净设备”的专利技术。工作区后侧设有防溅备用插座。工作区内的顶部装有送风风速传感仪，排风过滤器出风部位也装有排风风速传感仪。设备通过微电脑控制整个系统的运行，LCD 窗口动态显示运行状态及故障信息。整个设备还设有风机故障报警、高效过滤器失效报警、移门开启高度超标报警等功能。

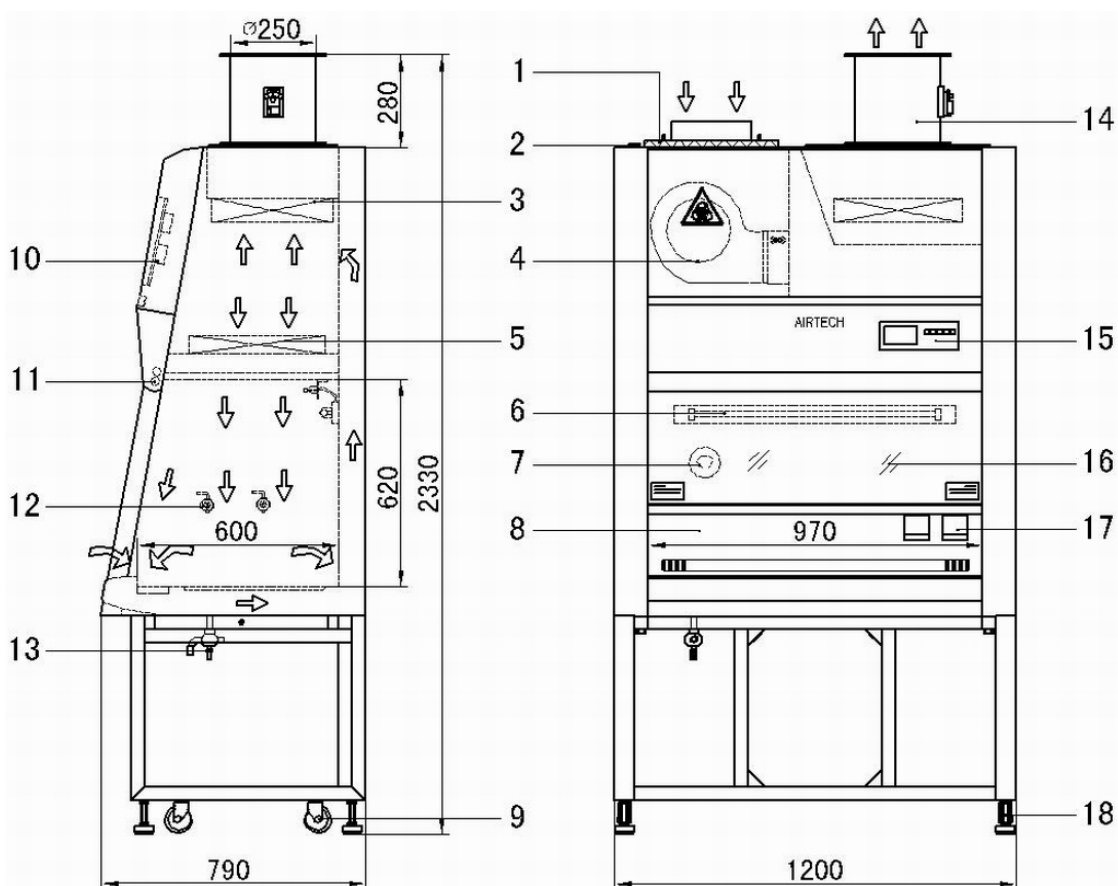
2. 工作原理

安全柜是一种垂直单向流型局部空气净化与隔离的专用设备。

外部空气流经预过滤器过滤后由送风风机加压，再经过送风高效过滤器过滤后送入工作区，并形成洁净垂直单向流。洁净的气流以一定的断面风速流经工作区的各个层面，从而形成高洁净的工作环境。当一部分气流与前吸入口的流入气流汇合后进入工作台面的前沿回风通道，另一部分气流通过工作区的后面回风口进入回风通道。两股回风气流经外接排风机的作用，通过排风高效过滤器过滤后，经排风管道集中排到室外。此时，安全柜的工作区全部被负压所包围，有效地将作业时产生的不洁气溶胶封闭在区域内，构成了高效安全的保障系统。

安全柜的气流特征：

- 工作区内送风为垂直单向气流方式，由于采取了气流均匀分布的措施，保证了工作区域气流的稳定均匀。有效地防止试件之间的交叉污染。延长高效过滤器使用寿命，降低气流噪声。
- 台面前的高速吸风槽的设计，避免工作腔内不洁气溶胶向安全柜外泄漏，独特的“无阻碍回风洁净设备”专利技术的应用，也防止了外界空气对工作腔内的影响，从而有效地保护了作业者环境和试件的安全。排风经高效过滤器过滤后，100%的向室外全排放。



- | | | | |
|------------|-----------|-----------|----------|
| 1. 预过滤器 | 6. 紫外灯 | 11. 荧光灯 | 16. 玻璃移门 |
| 2. 电源开关 | 7. 压差表 | 12. 水、气接嘴 | 17. 备用插座 |
| 3. 排风高效过滤器 | 8. 不锈钢工作腔 | 13. 排污阀 | 18. 调整脚 |
| 4. 低噪声送风机 | 9. 万向脚轮 | 14. 排风阀 | |
| 5. 送风高效过滤器 | 10. 电器箱 | 15. 操作屏 | |


图 1 安全柜结构示意图

四. 安装调整

1. 安全柜应置于较清洁的环境中。建议在 IS08 以上环境中使用。
2. 安全柜安装的地点应远离高速尘源和震源。
3. 安全柜开箱和就位过程中，应小心轻放，严禁碰撞或横倒。
4. 在安全柜附近，不得有超过安全柜正面吸入风速 ($>0.5\text{m/s}$) 的气流。禁止在有人员频繁进出的场所、门和通道口处及流通空气入口处附近安装使用安全柜。以免空气干扰操作口以及排气口气流。
5. 安全柜需连接外排风管道和外置专用排风机箱。为确保排风量，请由专业人员选配排风机组及排风管道（本公司可提供上述选配件）。
6. 在安全柜周围应留有保养检修空间。（建议：至少应在两侧留出 25cm，背面留出 30cm。）
7. 正常使用时，请务必用设备底部的四个支撑调节螺杆将设备支撑固定，避免设备在使用时移动而造成伤害。
8. 安全柜安装后，请再一次检查各个部位是否正常，在准备作业之前，请先用有效的消毒剂等进行彻底的杀菌。
9. 安全柜安装后，请检查供电网输入电源与设备的额定电压、频率参数是否相符，必须在确认后接通设备电源。
10. 建议：设备移动到位后，将设备底部的四个移动脚轮拆除，并将四个支撑调节螺杆全部旋入。

五. 使用操作

1. 操作面板的设置：

- ◆送风机按钮 “”：控制送风机运行和停止。
- ◆照明按钮 “ ”：控制荧光灯开启和关闭。
- ◆杀菌按钮 “ ”：控制紫外灯开启和关闭。
- ◆插座按钮 “ ”：控制插座电源接通和切断。
- ◆静音按钮 “ ”：可暂时消去报警声。

设备运行时，在 LCD 显示窗口中动态显示设备运行状态、以及各类故障信息。

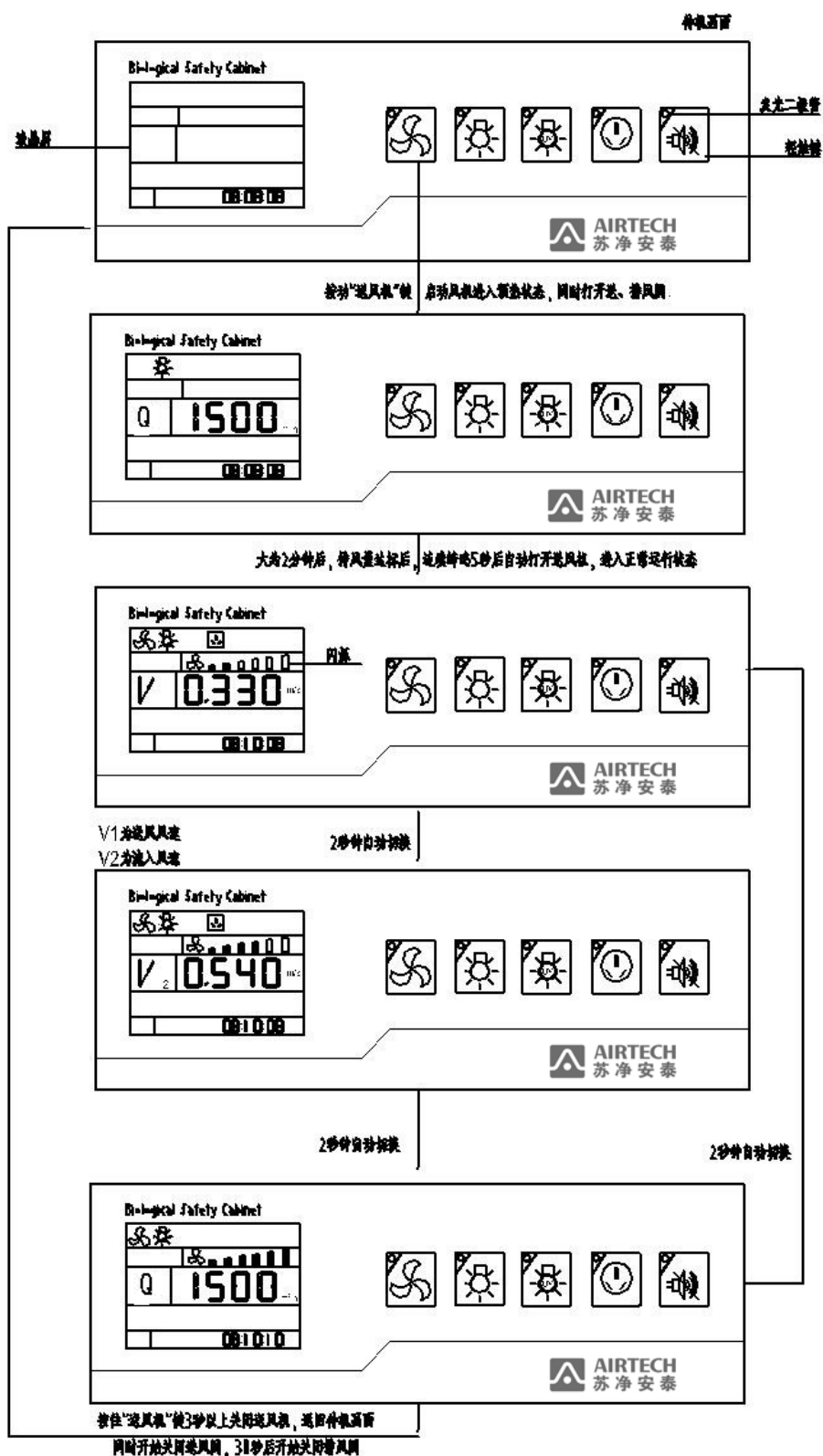



图 2 安全柜操作屏示意图

2. 操作流程:

安全柜出厂检测时, 已将各部件设置为标准运行状态, 请按以下流程操作:


● 作业前准备

连接固定好排风机及联管 (建议用 ϕ 250mmPVC 硬管), 并保证管道连接处不泄漏, 启动排风机, 检查排风机正反转方向。

打开安全柜电源开关, 操作屏亮。此时必须先将玻璃移门完全关闭后, 再按 “” 按钮开启紫外灯, 实施紫外线杀菌操作。

请注意: 此时作业人员必须远离设备, 以免紫外线灼伤眼睛和皮肤, 对人身造成伤害。

为了保护作业者, 安全柜具有“杀菌操作的联锁与定时”功能。控制系统在杀菌操作连续运行三十分钟后, 自动关闭紫外灯。在杀菌过程中, 一旦打开移门或开启荧光灯, 系统就会自动关闭紫外灯。

杀菌操作结束后, 打开移门至 200mm 高度, 按 “ 送风机” 按钮启动安全柜的同时启动排风机。进入预热状态 (液晶屏显示预热画面), 并自动开启排风阀, 检测排风量, 历经约 2 分钟后, 发出提示声音信号持续 5 秒, 自动转入正常运行状态。

请注意: 启动排风机运行时, 移门不要在完全关闭的状态, 此时可能有风机过流自动保护的情况发生。


● 正式作业

当排风风量达标后 (标准状态应在 $1000\text{m}^3/\text{h} \sim 1200\text{m}^3/\text{h}$), 蜂鸣提示自动进入送风机运行状态 (显示运行画面), 液晶屏显示运行状态, 循环检测下降气流流速 (出厂设定值 $0.35\text{m}/\text{s}$)、流入气流流速 (出厂设定值 $0.55\text{m}/\text{s}$), 自动微调控制送风风速和流入风速。送风机与排风系统联动, 只有排风风量达到出厂设定值时, 才允许送风机开启。当送风机运行时, 移门必须打开到离台面 200mm 高度, 如果门被关闭则立即会发出提示声音信号。为了实现工作区域的自净, 应在安全柜正常运行三十分钟后, 再开始正式作业。

设备运行时出现以下情况，即发出报警信号，显示屏出现故障画面，按动操作面板上的静音按钮，可暂时消去报警声音（报警信息继续闪烁），5 分钟后如故障未消除，则报警声再次出现。

- ◆ 下降气流流速和流入气流流速超出设定范围；
- ◆ 排风风量超出设定范围；
- ◆ 移门开启高度超过 200mm，同时立即自动关闭荧光灯；
- ◆ 送风机故障；

● 结束作业

当作业结束时，请继续保持正常运行十分钟后再关机。关机时，按住“ 送风机”按钮 3 秒以上关闭送风机，系统会自动关闭排风阀，待排风阀全部关闭后自动关闭安全柜所有输出，恢复到待机状态（蜂鸣提示），同时请关闭外排风机。

在正式作业前或作业结束后，可实施紫外灯灭菌操作

- ◆ 只能在送风机未运行的状态下，才允许开启紫外灯，并与移门和荧光灯完全关闭状态联动控制（在移门和荧光灯完全关闭状态下，才允许紫外灯开启。打开移门或打开荧光灯，则立即自动关闭紫外灯）。

3. 故障报警：

当下降气流流速偏离额定状态时，控制系统即发出报警声，“V1”闪烁并直观地显示“E1”，提醒作业者注意检查运行状态。


当流入气流流速偏离额定状态时，系统即发出报警声，“V2”闪烁并直观地显示“E2”，提醒作业者注意检查运行状态。


当排风风量偏离额定状态时，系统即发出报警声，“Q”闪烁并直观地显示“E3”，提醒作业者注意检查运行状态。

当风机运行过程中发生过流、过载故障时，系统则立即停止风机运转，发出报警声，显示“ ”。

当移窗开启高度超过 200mm 时，系统即发出报警声，显示“ ”，

提醒作业者及时将门移至安全高度。

当高效过滤器的阻力大于设定值时，系统即发出报警声，显示“”，提示作业者应及时更换高效过滤器。

在进行设备检修时，按动“”按钮可暂时消去报警声，继续显示故障图案，5分钟后如故障仍未消除，则报警声再次出现。

4. 操作注意事项：

- 安全柜备有两个防溅型插座。可供杀菌加热器等辅助设备插入使用。
请注意：所用辅助设备的功耗不允许超过插座的最大负荷（~220V，3A）。
- 作业者进行操作时，动作应轻缓，以免干扰气流的平衡。
- 请不要将物品置于吸风槽内或吸风槽上方，或在安全柜的移门前频繁快速走动，以免造成气流不平衡而影响安全柜的性能。
- 其它器具的使用请不得妨碍安全柜内的气流，不得妨碍作业的安全性。此外，带入安全柜内的物品要能够进行杀菌处理，最好是能够实施抛弃处理。

六. 运输、搬运与贮存

1. 安全柜采用木箱包装，适用于一般交通工具运输。运输、储存过程中应严格按照包装、储运图示标志进行，严禁碰撞、横倒，要防止雨、雪侵袭，以免造成损坏、锈蚀。
2. 将安全柜主体及支架配件搬运至设备放置地点。支架按照外包装上的示意图拼装完成后，将安全柜主体抬起放置在支架固定位置，用配置的 M10 螺栓紧固，并调整设备至水平。
3. 安全柜应存放相对湿度不超过 80%，通风性能良好、无酸、碱等腐蚀性气体的库房中。

七. 开箱及检查

1. 开箱时，应文明作业，不得有粗暴、野蛮的动作，以免伤及箱内安全柜或造成人身伤害。
2. 开箱后，请首先确认本产品是否为所订产品，然后对装箱清单内容仔细检查是否有缺件，各部件是否有因运输造成的损坏现象。如发现损坏请在收到本产品壹周内与本公司联系。
3. 如果有高效（或超高效）过滤器备件的，应将其贮存在通风、干燥、无腐蚀性气体的环境中。

维修手册

一. 注意事项



特别注意 以下是由于操作或使用不当，可能会发生的伤害及产品损伤的内容。

- 安全柜外排风机与风管应保证联接可靠、无泄漏，排风机应确保能正常运转。
- 在启动安全柜前，请先启动排风机。
- 工作时严禁将移门开启高度超过“安全高度”，否则会有气流不能平衡的危险，可能会引起不洁气溶胶外泄，而危害作业者。
- 安全柜流入气流流速必须严格控制。如果空气流动速度超过安全柜前吸入口流速，就会导致污染空气流出或者进入工作区域。
- 其它器具的使用不得妨碍安全柜内的气流和作业的安全性。
- 带入安全柜内的器具要能够进行杀菌处理，最好能够实施抛弃处理。
- 在进行高效过滤器的更换、保养检修等作业时，须先对安全柜进行严格灭菌处理后方可进行。
- 安全柜内若使用酒精灯，燃烧产生的热量可能会干扰工作区内的气流，严重的可能损坏高效过滤器，导致试验和检验失准。

安全柜出厂检测时，已将各部件设置为标准运行状态，用户只需要自行联接好排风系统（排风风机以及排风管路）即可。作业者在开启设备之前，应仔细阅读操作手册，只有严格按照手册中所规定的操作流程进行作业，才能保证安全柜正常运行以及作业的安全顺利完成。

二. 故障分析与排除

故障现象	原因	排除方法
按动各“按钮”，操作无效。	<ol style="list-style-type: none"> 1. 设备电源未接通。 2. 操作板或控制板线路发生故障。 	<ol style="list-style-type: none"> 1. 检查电源线路。 2. 检查线路板之间的接线，或更换电路板。
送风风速或流入风速过低。	<ol style="list-style-type: none"> 1. 预过滤器堵塞。 2. 送风高效过滤器失效。 3. 排风高效过滤器失效。 	<ol style="list-style-type: none"> 1. 清洗预过滤器。 2. 更换送风高效过滤器。 3. 更换排风高效过滤器。(注 2)
荧光灯或紫外灯不亮。	<ol style="list-style-type: none"> 1. 灯脚、起辉器松动或损坏。 2. 灯管损坏。 3. 镇流器损坏。 4. 控制电路故障，无信号输出。 5. 其他 	<ol style="list-style-type: none"> 1. 检查、更换起辉器或灯脚。 2. 检查、更换灯管。 3. 检查、更换镇流器。 4. 检查、更换控制电路板。必要时更换部件修复。 5. 检查是否满足开启紫外灯条件。
送风机不转。	<ol style="list-style-type: none"> 1. 控制电路故障，无信号输出。 2. 风机本身故障。 3. 排风风量没达到设定值。 	<ol style="list-style-type: none"> 1. 检查、更换控制电路板。必要时更换部件修复。 2. 检查、更换风机。 3. 检查排风机以及排风管路，更换排风机。
备用插座上无电压输出。	<ol style="list-style-type: none"> 1. 未按动操作屏“插座”按钮。 2. 辅助设备发生过载、过流，保护线路熔芯熔断。 	<ol style="list-style-type: none"> 1. 按动“插座”按钮，接通插座电源。 2. 确认设备功耗低于插座最大负荷，按相同容量更换熔芯(注 1)。
报警。	<ol style="list-style-type: none"> 1. 移门高度超过安全线(200mm)以上。 2. 送风机运行时出现过流过载故障。 3. 下降气流流速超过设定范围。 4. 流入气流流速超过设定范围。 5. 排风风量超过设定范围。 6. 排风机故障，送风机自动关闭。 7. 紫外灯需更换 	<ol style="list-style-type: none"> 1. 将移门移至安全线以下。 2. 检查风机或电路，更换损坏的风机或元器件。 3 (4) (5) 除送排风高效过滤器失效外，还可能与送排风机、送排风阀及控制回路发生故障有关。 6. 检查排风机或电路，更换损坏的排风机或元器件。 7. 更换紫外灯

注 1: 首先切断设备电源，打开电控箱盖板，取下电器板上导轨式熔器的罩盖，检查更换 6A 熔芯后，再将罩盖盖好。

注 2: 更换高效过滤器前，必须对安全柜进行严格的灭菌处理。

经上述处理故障仍无法排除时，请与经销商或直接与本公司联系。


故障 1: 按动操作屏上各按钮, 其左上角指示灯不亮, 操作均无效。

检查与排除:

- 首先检查设备的电源是否接通, 检查电源插头、电源开关及相应线路。打开电源开关, 操作屏亮。
- 检查操作屏与控制板之间的连线是否连接可靠, 检查控制板的输入电压是否正常, 如前者均正常, 则需更换操作屏或控制板。


故障 2: 按动操作屏上 “ 照明” 钮, 荧光灯不亮。

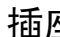
检查与排除:

- 重复按动 “ 照明” 按钮时其左上角指示灯亮, 荧光灯仍不亮, 则需进行下一项检查。如指示灯始终不亮, 操作无效按故障 1. 排除方法处理。打开前面灯箱板, 检查灯脚是否松动保证接触可靠, 更换荧光灯管以验证检查原灯管是否损坏, 更换后灯仍不亮, 则应检查电子镇流器及线路, 如有损坏则更换。

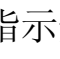
故障 3: 按动操作屏上 “ 杀菌” 钮, 紫外灯不亮。

检查与排除:


- 保证在联锁状态下开启紫外灯, 即只能在风机停止运行, 移门完全关闭和荧光灯关闭的状态下, 开启紫外灯的操作才有效。执行杀菌操作时, 若打开移门或荧光灯, 则会自动关闭紫外灯。
- 在联锁状态下, 重复按动 “ 杀菌” 按钮其指示灯亮, 但紫外灯仍不亮, 需检查灯脚是否松动保证接触可靠, 更换灯管以验证检查原灯管是否损坏, 更换后灯仍不亮, 则应检查镇流器及线路, 如有损坏则更换。

故障 4: 按动操作屏上 “ 插座” 钮, 备用插座上无电压输出。


检查与排除:

- 重复按动 “ 插座” 按钮其指示灯亮, 备用插座上仍无电压输出, 则需进行下一项检查。如指示灯始终不亮, 操作无效按故障 1. 排除方法处理。

- 使用辅助设备时发生过载过流故障，而造成电气线路中的保护熔芯熔断。正确排除方法：首先按操作流程关闭送风机，结束作业，再关闭设备电源。打开电器箱，取下电器板上导轨式熔断器的罩盖检查更换熔芯后将罩盖盖好。必须按相同容量更换熔芯，不得擅自加大其容量。
- 在接入辅助实验设备之前，必须先确认其功耗低于插座最大负荷（见插座上标识）。

故障 5：按动“ 送风机”钮启动风机后，送风机不启动。

检查与排除：

- 检查排风系统是否正常，即排风风量是否达到出厂设定值（排风风量不达到出厂设定值，送风机不启动）。如果排风风量达不到出厂设定，则首先需要检查排风阀门打开方向是否正确，如果转动方向不正常，调整排风阀门执行器开关即可；如果排风阀门执行器正常，则再查看排风管路。如果排风管路没有联接正确，重新联接排风管路；如果排风管路正常，则说明排风风机故障，需检查、维修或更换排风机。
- 如果排风系统正常，则说明送风机组出现故障。测量调速器输出的电压是否正常，如果正常，则判断为风机故障，需检查、维修或更换风机。当风机运行发生过流过载故障时，电机会自行停止保护。确认风机正常后，再启动风机运行。如果按动“ 送风机”按钮，始终无法启动，则应检查操作屏和控制板与调速器之间的连线，保证线路可靠连接，或检查操作屏、控制板或调速器的运行状态，必要时可更换相应的部件。

故障报警：

当移门开启高度超过 200mm 时，控制系统即发出声光报警。并在控制液晶屏上显示故障，提醒作业者及时将门移至安全高度。

当下降气流流速以及流入气流流速低于设定值的最小值时，控制系统即发出报警声，显示故障，提示作业者应及时更换高效过滤器。

当风机运行过程中发生过流、过载故障时，控制系统则立即停止风机运转，发出报警声，并显示故障。

当排风机运行过程中发生故障时，系统则立即停止送风机的运转，发出报警声，并显示排风机故障。

在进行设备检修时，按动“ 静音”按钮可暂时消去报警声，继续显示故障图案，5分钟后如故障仍未消除，则报警声再次出现。

三. 维修和保养

为了使安全柜能够正常使用，必须做好日常的维护保养工作。以下作业应由经过专业培训有资格的人员进行。该人员必须熟悉适当的维护程序，包括维修和校正。

为了检修人员的安全，建议在进行检查、维修、保养时切断设备电源。

1. 更换荧光灯

先关闭荧光灯，松开灯箱盒螺钉打开灯箱，更换灯管。

2. 更换或维护紫外灯

先关闭紫外线灯，取下灯管，检查并用消毒剂将灯管表面擦干净，保证其灭菌效率。

3. 移门玻璃的清洁

用洁净剂擦试玻璃表面，以达到视觉清晰的效果。

4. 外箱体的保养

请用柔软的布擦拭。不可以使用强酸、强碱性溶剂清洁箱体的表面，以免对其产生腐蚀。当污渍较严重时，请蘸一些温水或中性洗涤剂。若使用了中性洗涤剂，则用后请用布蘸一些清水擦干净。

5. 预过滤器清洁保养

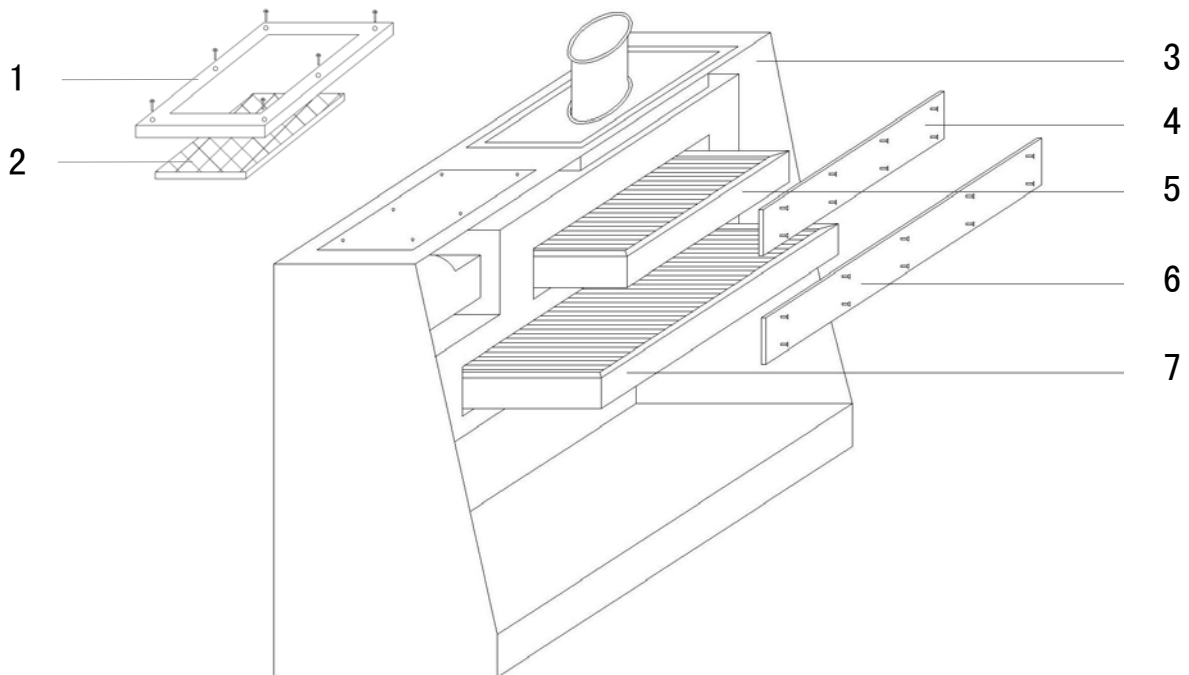
根据环境洁净程度，定期将预过滤器中的粗效滤料拆下清洗（图 3 所示），一般间隔时间为 3-6 个月。（清洗 2-3 次后，即应进行粗效滤料更换）。

6. 更换送风、排风高效过滤器，必须按以下步骤进行：

- ◆ 更换前应停止设备运行，并首先对安全柜进行灭菌处理。在拆箱、搬运及安装取用高效过滤器时，应特别注意保护滤纸完整无损，禁止用手触及滤纸，以免造成破损。

- ◆ 安装前，将新的高效过滤器对着亮光处，以肉眼查看高效过滤器是否因运输等原因而出现漏洞。如无法有效修复则不能使用。
- ◆ 按图 4 所示进行更换。更换送、排风高效过滤器时，应先拆除箱体前面的机箱盖板以及过滤器盖板，然后卸下高效过滤器上的压梁，即可进行更换。更换高效过滤器时，请注意高效过滤器上的箭头标志应与安全柜出风方向保持一致。
- ◆ 在拧紧压紧螺钉时，用力要均匀、适当，既要确保高效过滤器的固定及密封稳定可靠，又要避免高效过滤器变形而导致泄漏。
- ◆ 更换后，应用尘埃粒子计数器检漏，尤其要在高效过滤器边框四周进行扫描检查。
- ◆ 更换下的废旧高效过滤器，必须作密封焚烧处理。

建议：更换高效过滤器最好请有相关工作经验的、经过专门培训的专业人员进行操作。并进行必要的灭菌处理和准备相应的人员防护设备。



- | | | | |
|-----------|------------|------------|------------|
| 1. 预过滤器框架 | 3. 箱体 | 5. 排风高效过滤器 | 7. 送风高效过滤器 |
| 2. 预过滤器 | 4. 排风过滤器盖板 | 6. 送风过滤器盖板 | |

图 3 预过滤器以及送、排风高效过滤器更换示意图

7. 更换高效过滤器后，或在安全柜重新移位后，必须对设备的各项物理性能指标进行全面的检测，以保持其处于良好、安全的运行状态。
8. 建议每半年用热球式风速计，测量工作区气流流速。如果流速偏离额定值，则应通知专业人员进行调整和校正。
9. 风机不需要特别的维护，建议每年进行一次运行状态检查。
10. 工作区的清洁保养

一般使用 75% 的酒精溶剂清洁、消毒、保养工作区不锈钢表面。不可使用强酸、强碱性等具有腐蚀性的溶剂清洁不锈钢表面，否则也会腐蚀不锈钢。

11. 集液槽的清洁保养

先将集液槽内的液体通过排污阀排放干净。将工作台面脱离，使用 75% 的酒精溶剂清洁、消毒集液槽不锈钢表面，同样不要使用强酸、强碱性溶剂。如液体含有对人体有害物质，则必须先进行灭菌处理，后再进行清洁、保养。

四. 灭菌（甲醛熏蒸）

1. 目的

甲醛熏蒸是生物安全柜内部去污（灭菌）的第一选择。因为这是一种几乎对所有微生物、核酸都有效而对生物安全柜结构不利影响最少的去污方法。

2. 甲醛熏蒸时机

- （1）定期检查、维护保养之前
- （2）更换高效过滤器之前
- （3）生物安全柜搬迁之前
- （4）内部大量污染
- （5）使用目的变更
- （6）其它原因需要时

3. 器具、药品

- （1）加热板 3 片

- (2) 天平
- (3) 生物安全柜密封所需器具
- (4) 药品：多聚甲醛（可以用福尔马林代替）、碳酸氢氨（碳酸氨）、水
- (5) 芽孢试纸（带有利于杀菌试验指示的芽孢）

4. 步骤

- (1) 计算生物安全柜的容积。（例：1300 型的容积约 1m^3 ）
- (2) 每 1m^3 容积称取下列数量的下列物品，放在加热板上。

多聚甲醛	10g
碳酸氢氨	18g（可用塑料薄膜等包裹）
水	10g

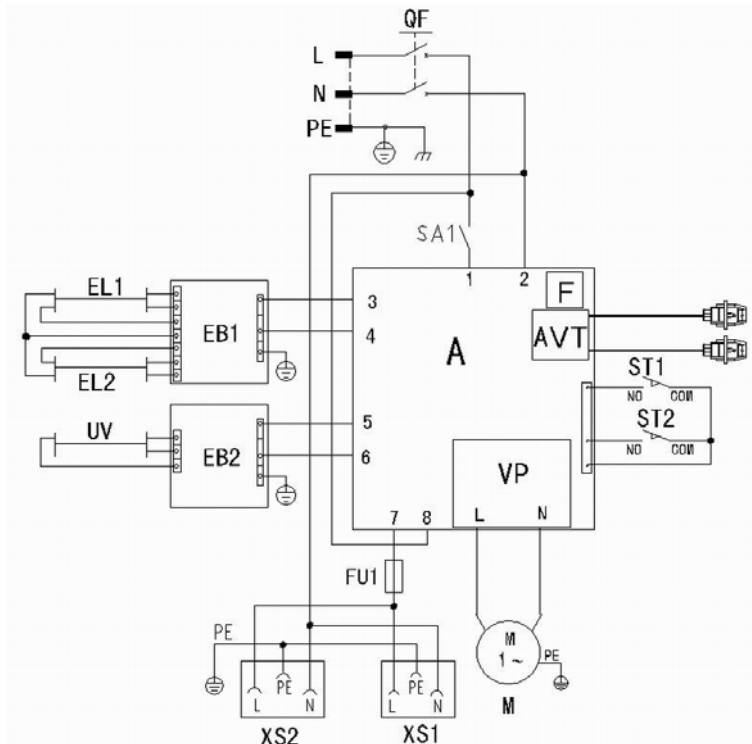
- (3) 将加热板与芽孢试纸放在生物安全柜的适当位置。3 加热板应能从外部控制电源开关。（不能使用安全柜内的备用插座电源）。
- (4) 采取有效的方法密封生物安全柜。
- (5) 接通产生水蒸汽的加热板。待水蒸发完后，切断电源。
- (6) 接通多聚甲醛的加热板。在多聚甲醛减少 $1/4$ 、 $1/2$ 、 $3/4$ 的量时，分别使生物安全柜运行约 10 秒钟。
- (7) 多聚甲醛蒸发完毕，切断加热板电源，静置 24 小时。但是，生物安全柜内的温度应维持在 24°C 以上。
- (8) 接通碳酸氢氨的加热板。待碳酸氢氨蒸发完毕，切断加热板电源，再静置 24 小时，充分中和。
- (9) 通过排风系统向室外排风，在生物安全柜运转后，开启前移门。
- (10) 对用于杀菌试验指示的试纸进行培养，判断灭菌效果。

5. 注意事项

- (1) 应根据试验试纸进行效果判断。
- (2) 多聚甲醛、碳酸氢氨都是有毒的。禁止戴着隐形眼镜的人员进行操作。
- (3) 应备好防毒面具。最好是眼、鼻、口一体式的防毒面具。

五. 附图

对于涉及电气方面的检查修理与维护保养，应由电气方面的专业技术人员根据本产品的电路图进行作业。



位号	元器件名称	备注
A	控制器	03型
AVT	传感器	
F	风阀驱动器	
M	风机电机	
ST1-2	行程开关	
FU1	熔断器	
QF	断路器	
XS1-2	备用插座	~220V 3A
EB1-2	电子镇流器	
EL1-2	荧光灯	36W
UV	紫外灯	20W
SA1	船型开关	

图4 安全柜电路图

服务说明

尊敬的用户：

非常感谢您选用苏净集团苏州安泰空气技术有限公司的产品，希望本产品能满足您的要求。若对本产品的维修保养、故障处理有任何疑问或需要，请与本公司联系。我们将根据具体情况竭诚为您提供优质服务。

本产品质保期一年（擅自改装除外）。

具体联系方式：

公司名称	苏州安泰空气技术有限公司
联系地址	苏州工业园区唯新路 2 号
联系部门	品管服务部
服务专线	0512-65330406
传 真	0512-65520020
邮 编	215122
电子邮箱	service@airtech.cn

服务记录

产品名称	BSC - 1000 II B2 生物安全柜	编 号	
序号	维 修 服 务 内 容	日 期	备 注

苏州安泰空气技术有限公司

装箱清单

1. 实物

序号	名称	数量	备注
1	BSC-1000 II B2 生物安全柜	1 台	整机

2. 文件

1	产品合格证	1 份	
2	操作手册/维修手册/服务说明	1 套	(含装箱清单)

3. 备件

--	--	--	--

企业名称： 苏州安泰空气技术有限公司

ISO9001 质量体系认证企业

注册地址： 苏州工业园区唯新路 2 号

生产地址： 苏州市葑亭大道 578 号

邮 编： 215122

电 话： 0512-65319409

传 真： 0512-65310764

服务专线： 0512-65330406