



一恒仪器

理想的实验室伙伴

DHP-系列

电热恒温培养箱

使用说明书

上海一恒科学仪器有限公司
上海一恒科技有限公司

公司地址：上海共和新路 966 号共和大厦 7 楼

联系电话：021-56904023 、 56636560

网址：www.yihengchina.com

售后受理电话：0512-36906226、36906225

service@yihengyiqi.com

邮编：200070

传真：021-56319387

E-mail：yihengyq@163.com

传真：0512-50131602

尊敬的用户：

恭喜您选用一恒公司生产的电热式 DHP 电热恒温培养箱。该产品是厂矿企业、大专院校、生物、科研等部门作储藏菌种、生物培养的必备设备。

本公司产品是按企业标准 Q/TIWY 2 制造。产品自您购买之日起，一恒售后服务将陪伴着您。在您使用前请详细查阅本使用说明书（操作手册）。如有任何疑问，敬请及时与我们取得联系，我们将竭尽全力为您服务。相信电热恒温培养箱产品在您处将能发挥最大功用。

上海一恒科学仪器有限公司

上海一恒科技有限公司

目 录

| | |
|--------------------------|----|
| 一、 安全提示 | 1 |
| 二、 产品简介 | |
| 1. 外形图 | 2 |
| 2. 结构功能概述 | 3 |
| 三、 产品的使用 | |
| 1. 使用前准备 | 4 |
| 2. 开机通电 | 4 |
| 3. 温度设定 | 5 |
| 4. 定时设定 | 5 |
| 5. 校核控温精度 | 5 |
| 6. 高/低转速的设置 | 6 |
| 7. 提高控温精度的方法 | 6 |
| 8. 本公司建议 | 7 |
| 9. 各功能的调出顺序 | 7 |
| 10. “独立限温控制器”的使用 | 8 |
| 四、 产品的维护保养及注意 | 8 |
| 五、 附录 | |
| 1. 产品主要技术指标（表一、表二） | 9 |
| 2. 各功能参数表（表三） | 9 |
| 3. 产品故障处理（表四） | 10 |
| 4. 接线原理图 | 11 |
| 装箱单 | 12 |



保障安全的提示

这里所载的事项是极关重要的，务须切实遵守。

一、安全提示

！危险（有可能构成财产严重损失或人员伤亡）

1. 本产品必须可靠接地并远离电磁干扰源（切不可以零线或中线作地线）。
2. **在使用前请确认供电电源的电压、频率与产品要求相符。**
3. 产品应使用独立的电源插座，并确认插头、插座接地良好。
4. 不允许产品在运行中不关闭电源开关而任意拔掉或插上电源插头。
5. 不允许随意接长或剪短产品电源连线。
6. 不得擅自进行修理，受本公司委托修理的必须由专业人员进行维修。

！警告（有可能构成财产损失或人员伤害）

1. 必须充分阅读、理解本产品使用说明书后方可进行操作。
2. **304 不锈钢内胆不耐酸，请注意防腐措施。切勿在箱内使用酸性介质！**
3. 拔电源插头时，切勿直接拖拉电源线。
4. 有下列情况之一的，必须拔下本产品电源插头：
 - 4.1 更换熔断器时；
 - 4.2 产品发生故障待检查修理时；
 - 4.3 产品长时间停止使用时；
 - 4.4 搬动产品时；

！注意（有可能影响使用寿命导致产品不能正常工作）

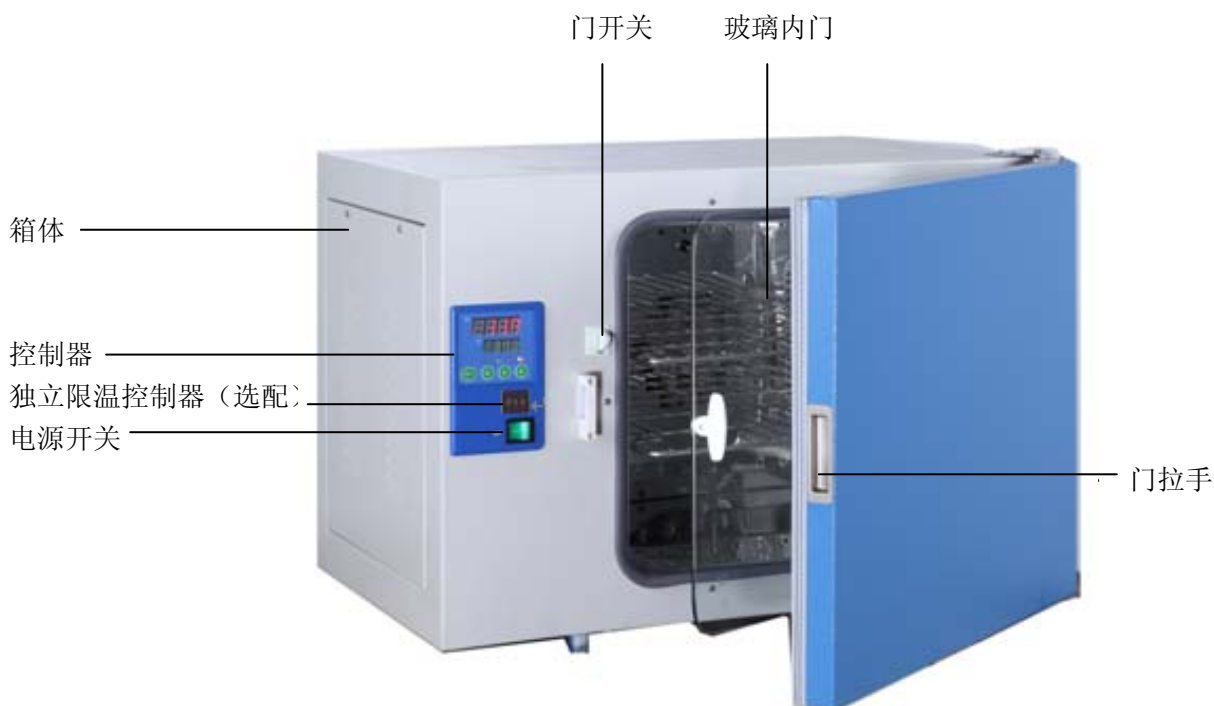
1. 产品应放置在坚硬牢固的平面上，使其保持水平状态。
2. 产品四周应保留一定的空隙。
3. 产品必须在一定的使用条件下使用。
4. 产品必须在正确的设置下使用。
5. 切勿重力开启 / 闭合产品箱门，否则易导致箱门脱落，产品损坏，产生伤害事故。

二、产品简介

1. 外形图



图一：台式机（适用于 DHP-9012~9032 型）



图二：台式机（适用于 DHP-9052~9272 型）



图三：立式机（适用 DHP—9402~9902 型）

2. 结构功能概述

DHP 系列电热恒温培养箱由：

箱体——外壳由钢板冲制而成，表面喷塑处理；内胆采用镜面锈钢材料，半圆弧四角极易清洁，箱内搁板间距可调。

加热——电加热方式加热；

循环——箱体内装有电机，通过风机运转，强迫工作室内气体循环流畅来提高温度的均匀性。同时具有快、慢变速功能。

控制——微电脑式电子控制器，传感器采用 Pt100 铂电阻控温精确稳定可靠。

保护——具有多级独立的超温保护、报警系统：

【一级超温保护】控制器内设有上偏差报警功能，用户可根据需要调整偏差 AL1 参数自行设定。

【二级超温保护】当设备实际温度超过高温限温设定保护值时即自动切断加热部分的电源，并发出声光报警。由于报警时，循环风扇仍正常工作，当温度低于设定值时，报警会自动解除。（用户选配件）

方便——(9012~9032) 直接通过箱门视察窗观察，方便明了；而 (9052~9272) 有内、外双重箱门，

打开外门可通过玻璃内门观察；台式 9012~9032 箱门及 9052~9272 玻璃门打开时，微风循环自动停止，减小开/关箱门引起的温度“过冲”，立式 9402~9902 无门开关不具备此功能。

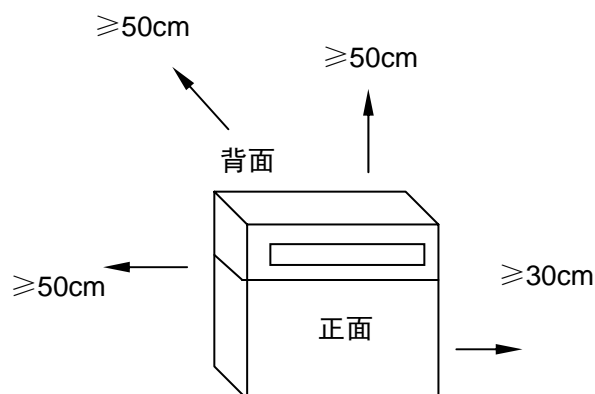
- 功能的扩展——
- 可选配嵌入式打印机，打印控温数据；
 - 可选配 RS 232/RS 485 接口，实行远程控制；
 - 可选配多段可编程液晶温度控制器；
 - 可选配紫外杀菌系统；

三、产品的使用

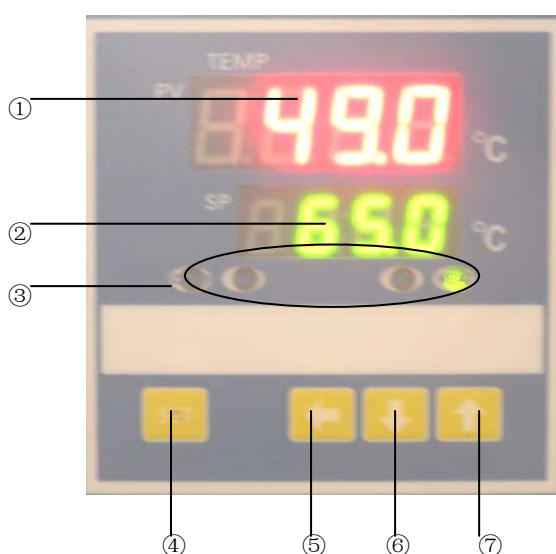
1. 使用前的准备

产品应在下列使用条件中工作：

- 环境温度：4℃~40℃
- 相对湿度：90%以下；
- 供电电源：(220±22)V (50±1) Hz；
- 大气压力：(86~106) KPa ；
- 海拔高度不高于 2000 米；
- 周围无强烈震动源及强电磁场存在；
- 应放置在平稳、水平，无严重粉尘，无阳光直射，无腐蚀性气体存在的室内；
- 产品周围保留足够空间间隙，如上页图所示；
- 合理放置，调整搁板位置及数量，物品放入工作室，必需保持上下四周有一定空隙，重量以搁板不被压弯变形为宜。



2. 开机通电



图四 控制器图

- ① (PV)显示器(红)**
 - * 显示测量值
 - * 根据仪表状态显示各类提示符
- ② (SV) 显示器(绿)**
 - * 显示设定值
 - * 根据仪表状态显示各类参数值
- ③ 指示灯**
 - * COLD(AL2)输出灯(黄)，电机高速工作时亮
 - * ALI 偏差报警输出灯(红)，工作时亮
 - * AT 灯(黄)与 TIME 灯共用，灯闪烁时表运行定时；常亮时表执行自整定
 - * HEAT 加热输出灯(绿)，工作输出时亮
- ④ SET 功能键**
 - * 设定值修改
 - * 参数符号的调出及参数修改的确认
- ⑤ 移位键**
- ⑥⑦ 数字加、减键**
 - * “↑”用于调整参数数值或观察定时剩余时间/定时恢复
 - * “↓”用于调整参数数值或启动/关闭自整定状态/当前实时功率，即 SV 显示 “o 100”

- 2.1 打开电源开关，此时电源指示灯亮，控制器 PV 屏显示测量温度，SV 屏显示设定温度；
- 2.2 关上玻璃门及箱门，电机运转，此时培养箱即进入工作状态。

3. 温度设定

- 3.1 (见图五)按一下“SET”键，此时 PV 屏显示

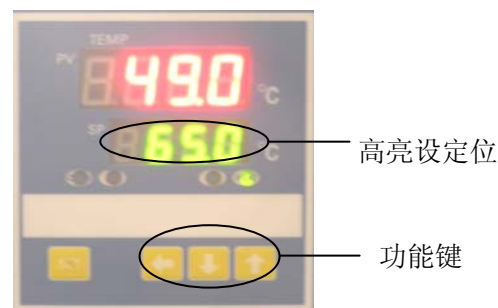
“SP”，SV 屏显示设定温度值；

- 3.2 用“←”可循环选取 SV 屏显示的闪烁位；
- 3.3 用“↓”或“↑”改变 SV 屏闪烁位的数值，

直至达到需要温度值为止；

- 3.4 再按一下“SET”键，回到工作模式（PV 屏显示

测量温度，SV 显示设定温度），进入工作状态。



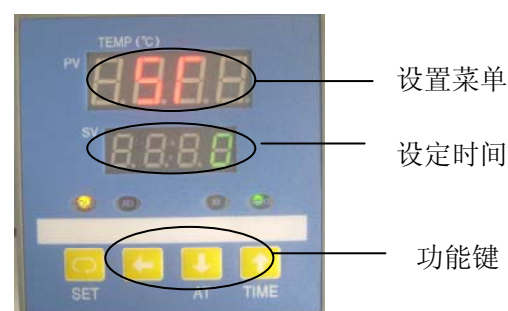
图五

4. 定时设定

- 4.1 见图六，按 SET 键 4 秒后，PV 屏显示

“SP”字符时，若 SV 屏显示“0”，表明

未设定定时功能（出厂状态）



图六

- 4.2 按 SET 键若干次，直到 PV 屏显示“LK”，通过 ↑ 键使 SV 屏显示 3（定时开锁），再按一下 SET 键，PV 屏回到“SP”通过 ↑ 键，设定定时所需值（定时范围：1~9999 分），再按 SET 键 4 秒后，控制器返回工作模式，定时即开始运行，此时 AT 灯闪烁，进入计算时间。定时終了，PV 及 SV 窗显示“End”，AT 灯灭，蜂鸣器叫 4 次以示提醒；
- 4.3 定时恢复：按住 ↑ 键直至仪表进入工作模式，仍按原设定的定时时间运行
- 4.4 定时启动后，不允许自整定。若需观察运行的时间，按 ↑ 键一下，SV 屏显示剩余时间值。（注：定时总时间的确定，应考虑升温，恒温二阶段合并计算）；
- 4.5 产品在定时运行期间，允许修改定时时间“ST”，前面的累计运行时间被“记忆”并运行到新的定时时间，产品停止加热，蜂鸣器叫。（当新的定时时间小于前面累计运行时间时，加热输出立即关闭，蜂鸣器叫。）
- 4.6 当运行中途断电或关机后重新开机上电后，定时时间需重新设定。

5. 校核控温精度

- 5.1 用 0.1℃分度水银温度计（或分辨率 0.1℃数字式测温计）放入产品工作室内；

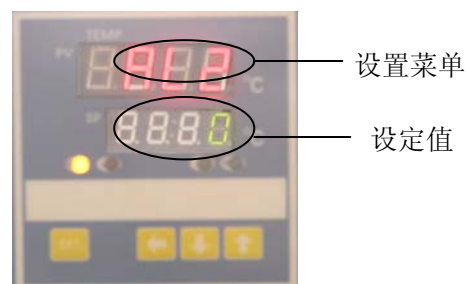
水银温度计感温头应处于工作室有效空间的几何中心

- 5.2 在产品控温范围内任选一点，设定 SV 控温值，当 PV 测量值等于设定值时，再恒温（1~2）小时左右（根据产品规格不同而恒温时间有长短），观察水银温度计的实际测得温度值与控制器显示的测量值 PV 之差应小于或等于±0.5℃。

6. 高/低转速的设置

6.1 黄灯 (COLD/AL2) 亮, 风机高速运转;

6.2 (见图七) 当温度到达: $PV = SV + AL2$ 时,
即从高速转为低速运转, 此时黄灯熄灭。



图七

7. 提高控温精度的方法

7.1 测量温度与工作室实际温度的误差修正

7.1.1 按“SET”键4秒钟以上(进入B菜单),

当PV屏显示“5┐”即放开, 再按SET键
若干次, 找到“LK”提示符;

7.1.2 按“↑”键, 使SV屏显示为18(即开锁);

7.1.3 (见图八) 再按“SET”键若干次, 找到所
需要调整的控制参数的“SC”提示符, 按
功能键, 使该控制参数显示为所需要的值;

$$SC = \text{原始 SC 值} + (\text{实际温度} - \text{PV 显示值})$$

7.1.4 根据上式计算“SC”值, 输入即可(一次调
整不准, 可反复多次, 直至符合标准为止)。

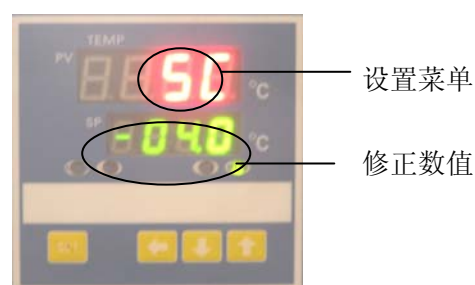
7.1.5 若SC已调至最大(超出范围)不能再调时,
将“SC”设为0, 回到工作状态;

7.1.6 (见图九) 按“SET”键, PV屏出现“HL”,
将“HL”修改为1.000, 再回到工作状态;

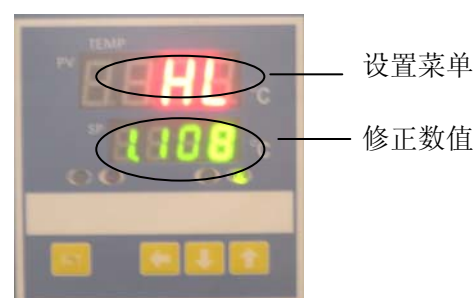
7.1.7 在温度量程范围内选择两个测试点, 如 P_1 、 P_2 点,
则斜率: $HL = (\text{玻 } P_2 - \text{玻 } P_1) / (\text{仪 } P_2 - \text{仪 } P_1)$
(务必保留小数点后三位)

7.1.8 设置新的“HL”参数值, 如再不准确, 则再按本章第7.1.3条步骤调整“SC”
(反复多次直至符合标准为止)。

7.1.9 “HL”“SC”调整完毕后, 按“SET”键4秒钟以上, 回到工作状态模式。
此时仪表执行新修改的参数。



图八



图九

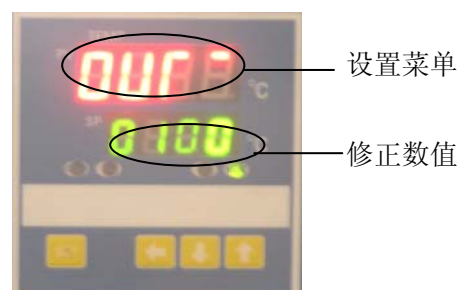
7.2 温度不稳定(产生上下波动或过冲偏大)的抑制

7.2.1 参见本章第7.1.1条, 进入B菜单;

7.2.2 加大参数“P”(比例带), 每次增加0.5左右;

7.2.3 同时改变参数“I”, 每次增加100秒左右,
并同时改变参数“D”, $D = I/4$, 并重新升
温观察, 及至温度过冲符合要求为止;

7.2.4 若仍无法消除, 参见本章第7.1.6条, 进入B菜单;



图十

7.2.5 (见图十) 找到“OUT” (输出功率), 每次减少 10%左右;

7.2.6 自整定的启动/关闭: 长按 \downarrow 键, 自整定时 AT 灯长亮, SV 窗轮流显示 SV 值和“-AT-”字样; 自整定结束则 AT 灯熄灭。

7.2.7 当所需温度较低时, 为减小温度过冲, 可采用二次设定方法。

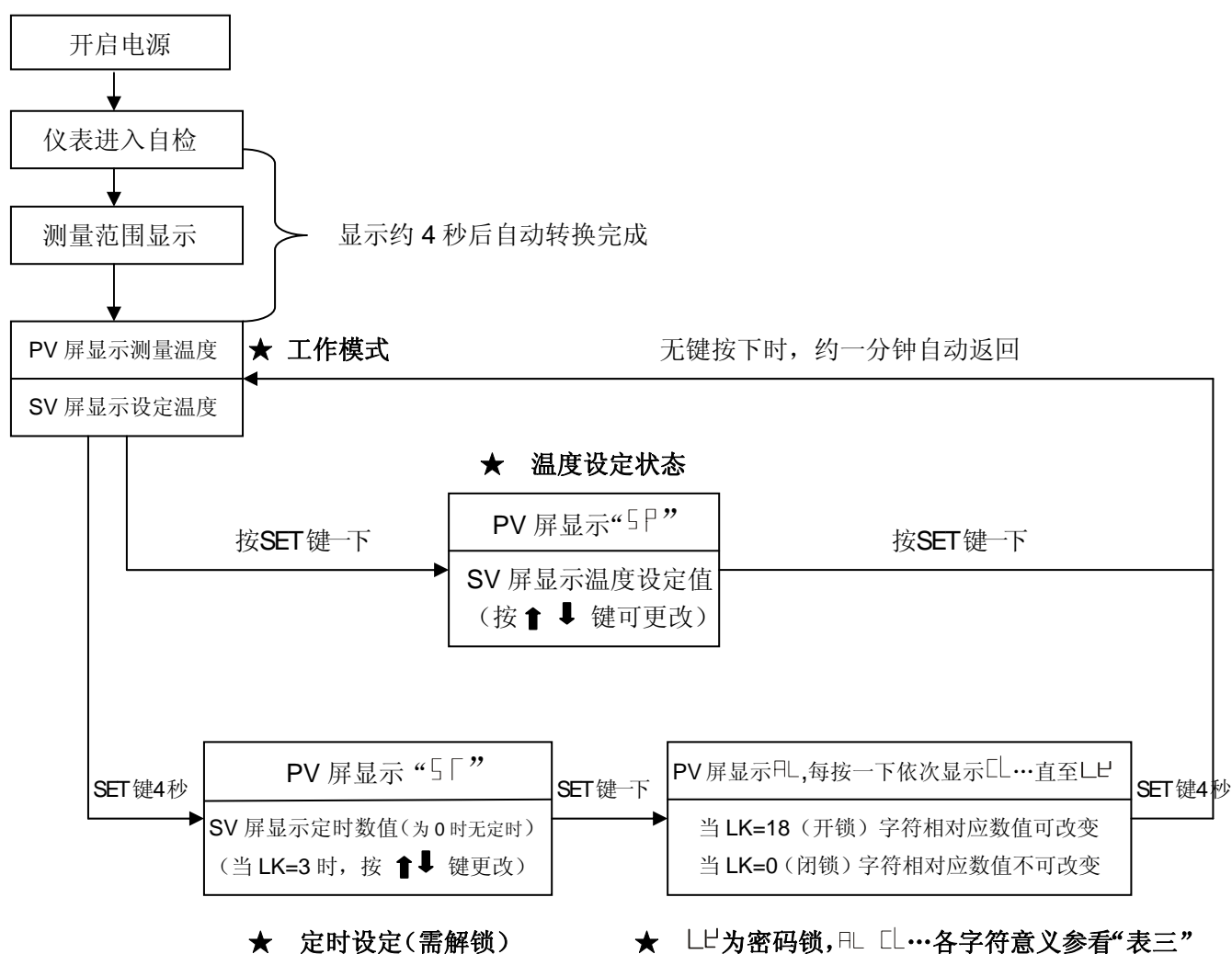
(如: 所需温度为 40℃时, 应先设定 38℃, 等温度基本稳定后, 再设定 40℃, 这样可减小甚至杜绝温度过冲现象。)

8. 本公司建议

8.1 当设定温度“SV”接近 RT(环境温度)+ 5℃时, 用二次设定方法(见第三章 7.2.7 条)

8.2 工作中发现箱内湿度太低, 可在箱内放一水盘, 通过自然蒸发, 一般相对湿度可达 90%左右(放水盘仅提供湿度环境, 不能对湿度进行控制)。

9. 各功能的调出顺序



10. “独立限温控制器”的使用

独立限温控制器是独立的保护系统。当控制器发生故障引起温度失控时，当工作室内温度达到超温拨盘的限温设定值时，超温保护器会自动切断加热并发出报警声。

(如右图所示)当工作室内温度低于限温设定值后保护系统消除，仪表恢复工作。如此循环，直至故障排除。

具体操作如下：

10.1 限温设定值应大于或等于

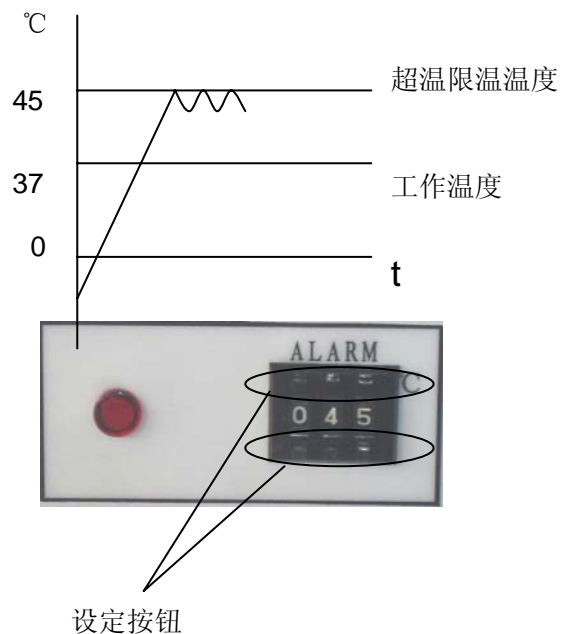
$$(SV+AL) + (3\sim5) ^\circ\text{C}$$

10.2 见图十一，用面板上超温设定拨盘的

十、一 按钮进行设定所需限温温度。

例：SV=37℃，AL=3

则限温设定值应设 45℃



图十一

四、产品的维护及注意

1. 产品储存条件

1.1 环境温度：(-40~+55℃)

1.2 相对湿度：≤95% (25℃)

1.3 大气压力：(50~106) KPa

1.4 海拔高度不高于 2000 米

2. 设备长期不用，应拔掉电源线，以防止设备弄伤人；

3. 使用完毕后，应关闭电路总电源并擦干工作室水份。

4. 重新使用前或工艺设置温度改变，应进行控温精度的核对工作。（参阅第三章 5 条）

5. 除可改变 SP、ST 参数外，若改变其它参数需征得我公司服务中心同意或由专业人员进行调整参数操作。

五、附录

1. 技术指标

本产品按企业标准 Q/TIYW 2 制造

表一

| | | | | | | |
|-----------|----------------|-------------|-------------|-------------|-------------|-------------|
| 型 号 | 9012 | 9032 | 9052 | 9082 | 9162 | 9272 |
| 电源电压 | ~220V、50Hz | | | | | |
| 控温范围 | RT (室温) +5~65℃ | | | | | |
| 恒温波动度 | ±0.5℃ | | | | | |
| 输入功率 (W) | 250 | 200 | 300 | 400 | 600 | 750 |
| 容积 (L) | 16 | 35 | 50 | 80 | 160 | 270 |
| 内室尺寸 (mm) | 250*260*250 | 340*320*320 | 415*360*355 | 500*400*400 | 500*500*650 | 600*600*750 |
| 外形尺寸 (mm) | 530*480*420 | 620*490*490 | 685*490*565 | 770*530*610 | 770*630*860 | 870*730*960 |
| 搁板 (块) | 2 | 2 | 2 | 2 | 2 | 2 |

表二

| | | | |
|-----------|----------------|--------------|---------------|
| 型 号 | 9402 | 9602 | 9902 |
| 电源电压 | ~220V、50Hz | | |
| 控温范围 | RT (室温) +5~65℃ | | |
| 恒温波动度 | ±0.5℃ | | |
| 输入功率 (W) | 1100 | 1400 | 2200 |
| 容积 (L) | 420 | 620 | 1000 |
| 内室尺寸 (mm) | 640*585*1355 | 840*600*1355 | 1000*600*1600 |
| 外形尺寸 (mm) | 780*750*1880 | 980*800*1880 | 1140*800*2150 |
| 搁板 (块) | 3 | 4 | 4 |

2. 各功能参数表

2.1 B 菜单

表三

| 参数 | 设定范围 | 参数定义 | 出厂设定 |
|---------------|------------------|---|------|
| ST | 1~9999 分 | 当 ST=0 时, 表示未使用定时功能; 若要使用定时, 请先开锁 (LK=3) 后设定 | 0 |
| AL1 | (0~100) %FS | 上偏差报警 (AL1) 设定值 | |
| AL2 (COLD) | (-99.9~999.9) °C | 风机快慢转换设定值 | -1.0 |
| SC | (0~±20) °C | 显示值误差修正 | |
| ATU | (0~1) | 自整定命令 (0: OFF, 1: ON) | |
| P | (0~100) % (°C) | 比例带, P 越大, 系统增益越低, 稳定性好, 可提高系统精度, 清除静差 | |
| I | (0~4320) 秒 | 积分时间, I 越大积分越弱, 可减小“过冲” 现象 | |

| | | | |
|-------|-------------|--|--|
| d | (0~1200) 秒 | 微分时间, 一般取 $(I/4 \sim I/5) I$ | |
| T | (0~60) | 周期, 采用可控硅作为功率输出, 一般取 $(2 \sim 3)$ 秒 | |
| HL/HL | 0.500~1.500 | 保证整个量程控温精度的一致 | |
| OUT | (10~200) % | 可调整加热器进入比例带时的输出功率 | |
| GC | (OFF~5) | 过冲抑制系数 | |
| LK | (0~255) | 电子锁: LK=18, (开锁) 除 ST 外其余参数可改变; LK=0, (闭锁) 除 SV 外都锁定 | |

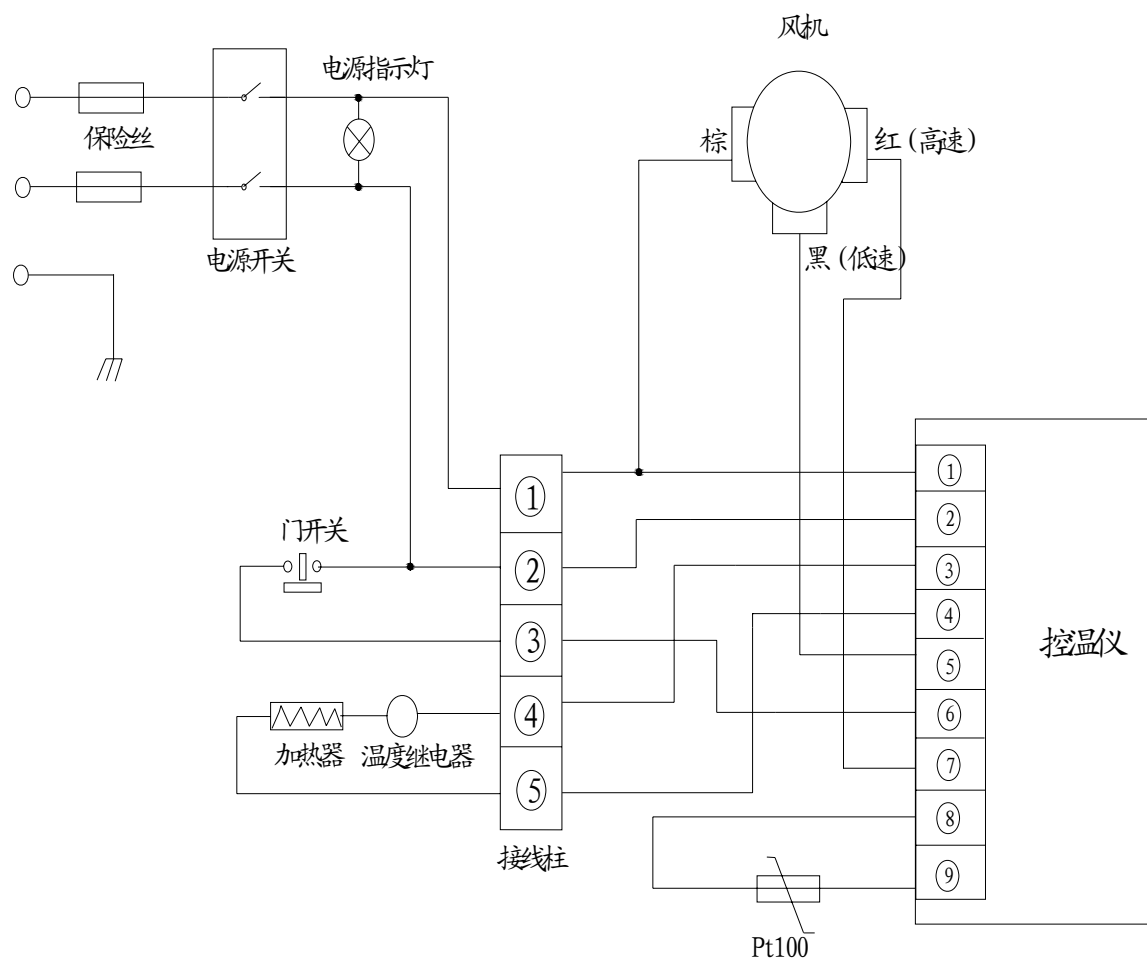
※产品出厂前都经过严格地测试, 当技术指标符合要求, 工作正常时, 一般不要进行修正。

3. 故障处理

表四

| 序号 | 故障现象 | 故障原因推测 | 故障处理办法 |
|----|-----------------|-----------------|-------------------------------------|
| 1 | 开机无电源 | 电源插座无电或接触不良 | 检查、修复 |
| | | 电源进线断 | 调换 |
| | | 电源开关未开或坏 | 打开、调换 |
| | | 熔断器未装或烧断 | 装入合适熔断器, 若熔断器再断应检查原因, 修复后再调换 |
| 2 | PV 屏显示“_ _ _ _” | 传感器接触不良或坏 | 修复, 调 Pt100 (0℃为 100Ω、0.3Ω/℃) |
| 3 | 不升温 | 水位灯亮, 水套内无水或过少 | 加入适量的水, 低水位灯应不亮 |
| | | 门开关未到位或坏 (风机不转) | 修复、调换 |
| | | 控制器坏或可控硅坏 | 调控制器或 BTA16 |
| | | 仪表处于定时控制结束阶段 | 使 ST=0, 不使用定时 |
| | | 加热管烧坏或接线脱落 | 调换、修复 |
| | | 设定温度低于环境温度 | 重新设置 $SV \geq RT + 5^\circ\text{C}$ |
| 4 | 控温误差超标 | | 参阅说明书进行修正 SC |
| 5 | 产生静差 | 使用环境不符合要求 | 改善使用环境 |
| | | | 参阅说明书进行修正 |
| | | 风机坏或传感器接触不良 | 修复、调换 |
| 6 | 温度失控 | 控制器坏或可控硅坏 | 调换控制器或 BTA16 |
| 7 | 噪声大 | 风叶刮内胆、风机缺油或轴承坏 | 垫垫圈, 拉开距离; 调换 |

4. 接线原理图



台式机原理图

立式机原理图（同上，仅少门开关）

装 箱 单

产品名称： 电热恒温培养箱

| 序号 | 类别 | 名称 | 单位 | 数量 | 备注 |
|----|----|-------|----|----|--|
| 1 | 文件 | 使用说明书 | 份 | 1 | |
| 2 | 文件 | 装箱单 | 份 | 1 | |
| 3 | 文件 | 合格证 | 份 | 1 | |
| 4 | 文件 | 保证书 | 份 | 1 | |
| 5 | 文件 | 保修卡 | 份 | 1 | |
| 6 | 备件 | 熔断器 | 只 | 2 | |
| 7 | 配件 | 搁板 | 块 | | DHP-9012~9272 为 2 块 DHP-9402 为 3 块 DHP-9602~9902 为 4 块 |
| 8 | 配件 | 电源线 | 根 | 1 | 仅 DHP-9052~9272 有 |

本单所列物品与箱内所装实物相符

装箱员： 2

检验员： 1