



一恒仪器

理想的实验室伙伴

LRH-系列

生化培养箱

使用说明书

上海一恒科学仪器有限公司
上海一恒科技有限公司

公司地址：上海共和新路 966 号共和大厦 7 楼

联系电话：021-56904023 56636560

网址：www.yihengyiqi.com

售后受理电话：021-66057816 56030740

E-mail：yihengyiqi@163.com

邮编：200070

传真：021-56319387

E-mail：yihengyiqi@163.com

传真：021-56636038

尊敬的用户：

感谢您选用一恒公司生产的 LRH 系列生化培养箱。该系列产品是细菌、霉菌、微生物的培养及育种实验的恒温培养装置。特别适用于生物遗传工程、农林科学、水产、畜牧等领域，是从事科研和生产使用的理想设备。本产品可选配液晶控温仪。

本公司产品是按企业标准 Q/TIWIY 11 制造。产品自您购买之日起，一恒售后服务将陪伴着您。在您使用前请详细查阅本使用说明书（操作手册）。如有任何疑问，敬请及时与我们取得联系，我们将竭尽全力为您服务。相信生化培养箱产品在您处将能发挥最大功用。阅读后请妥善保管以便随时查阅。

上海一恒科学仪器有限公司

上海一恒科技有限公司

目 录

一、 安全提示	1
二、 产品简介	
1. 外形图	2
2. 结构功能概述	2
三、 产品的使用	
1. 使用前的准备	3
2. 开机通电	3
3. 温度及定时的设定	4
4. 定时功能的说明	4
5. 打印功能的设置及说明	5
6. 自整定功能	5
7. 转换开关的使用	6
8. 校核控温精度	6
9. 提高控温精度	6
10. 选配件“独立限温控制器”的使用	7
四、 产品维护及注意	
1. 产品储存条件	8
2. 驱除潮气的方法	8
3. 除霜处理	8
五、 附录	
1. 主要技术指标(表二)	8
2. 各功能参数表(表三)	9
3. 故障处理(表四)	9
4. 接线原理图	10
装箱单	11



保障安全的提示

这里所载的事项是极关重要的，务须切实遵守。

一、安全提示

！危险（有可能构成财产严重损失或人员伤亡）

1. 本产品必须可靠接地并远离电磁干扰源（切不可以零线或中线作地线）。
2. **在使用前请确认供电电源的电压、频率与产品要求相符！**
3. 产品应使用独立的电源插座，并确认插头、插座接地良好。
4. 不允许产品在运行中不关闭电源开关而任意拔掉或插上电源插头。
5. 不允许随意接长或剪短产品电源连线。
6. 不得擅自进行修理，受本公司委托修理的必须由专业人员进行维修。

！警告（有可能构成财产损失或人员伤害）

1. 必须充分阅读、理解本产品使用说明书后方可进行操作。
2. **304 不锈钢内胆不耐酸，请注意防腐蚀措施。切勿在箱内使用酸性介质！**
3. 拔电源插头时，切勿直接拖拉电源线。
4. 有下列情况之一的，必须拔下本产品电源插头：
 - 4.1 更换熔断器时；
 - 4.2 产品发生故障待检查修理时；
 - 4.3 产品长时间停止使用时；
 - 4.4 搬动产品时；

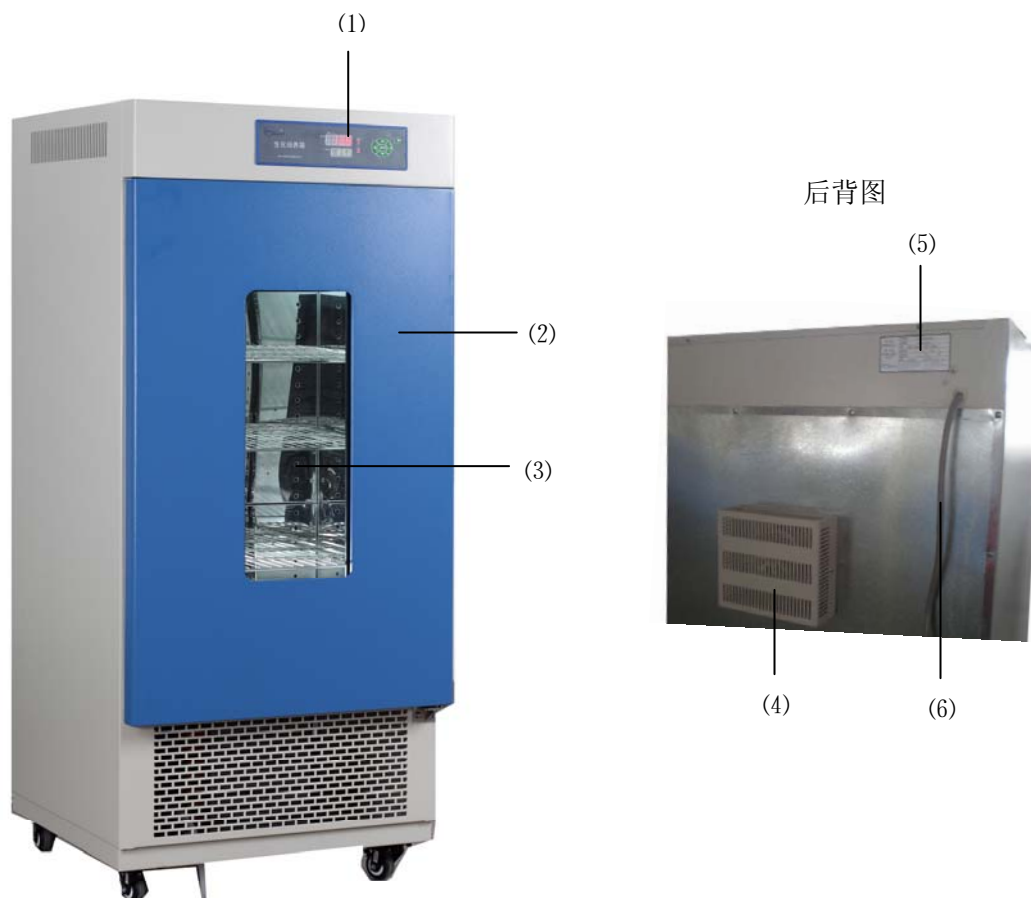
！注意（有可能影响使用寿命导致产品不能正常工作）

1. 产品在搬运时，倾角不得大于 45 度，以免制冷系统损坏。
2. 产品搬运放置到位后，应静放(1~2)天再开机，以利制冷系统能正常工作并延长寿命。
3. 产品应放置在坚硬牢固的平面上，使其保持水平状态。
4. 产品四周应保留一定的空隙。
5. 产品必须在一定的使用条件下使用。
6. 切勿重力开启 / 闭合产品箱门，否则易导致箱门脱落，产品损坏，产生伤害事故。
7. 产品长时间停止使用时，应定期做驱除潮气处理，避免损坏有关器件。

（详见第四章 2.1~2.4 条）

二、产品简介

1. 外形图



LRH 系列

- | | | | |
|---------|---------|---------|---------|
| (1) 控制板 | (2) 箱门 | (3) 观察窗 | (4) 风机盒 |
| (5) 铭牌 | (6) 电源线 | | |

2. 结构功能概述

LRH 系列生化培养箱由：

▲ 箱体—— 外壳由钢板冲制而成，表面喷塑处理；内胆采用镜面不锈钢，半圆弧四角极易清洁，箱内搁板间距可调。

▲ 照明—— 箱内具有照明灯，用户需要可自行将 8W 日光灯更换 8W 紫外线灯，以方便实验前后对箱内消毒灭菌。

▲ 循环—— 箱体内有冷、热气流风道，由风机运转加强气体循环流畅来提高工作室温度的均匀性。

▲ 控制—— 数显微电脑式控温仪，传感器采用 Pt100 铂电阻控温精确稳定可靠。

▲ 保护——具有压缩机的启动延时（3min）、过热保护功能：

具有多级独立的超温报警保护系统：

【一级超温保护】控温仪内设有上偏差报警功能，用户可根据需要调整偏差 AL1 参数自行设定。

【二级超温保护】当设备实际温度超过高温限温设定保护值时即自动切断加热部分的电源，并发出声光报警。由于报警时，循环风扇仍正常工作，当温度低于设定值时，报警会自动解除。（用户选配件）

【三级超温保护】电加热管线路中串联有过热保护器，当箱内温度达到 70℃左右时温度继电器自动断开，以避免危险情况的出现，当低于 70℃时恢复正常。

▲ 方便——生化箱箱门有大面积的双层玻璃观察窗，不用开箱门即可直接观察箱内培养物。

▲ 功能的扩展—— a. 可选配微型打印机，实时打印且数据长期保存；

b. 可选配 RS 232/RS 485 接口，实行远程控制；

c. 可在箱内加 BOD 插座。

三、产品的使用

1. 使用前的准备

产品应在下列使用条件中工作：

1.1 环境温度：5℃~30℃，

相对湿度不大于 85%；

1.2 供电电源：(220±22) V (50±1) Hz；

1.3 大气压力：(86~106) KPa；

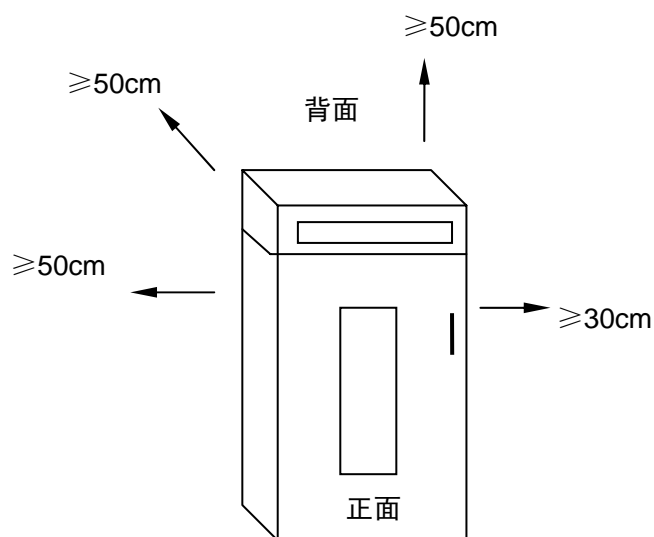
1.4 海拔高度不高于 2000 米；

1.5 周围无强烈震动源及强电磁场存在；

1.6 应放置在平稳、水平，无严重粉尘，无阳光直射，无腐蚀性气体存在的室内；

1.7 产品四周必须预留足够空间（如上页图示），以利散热！

1.8 合理放置，调整搁板位置及数量，放入工作室物品，必须保持上、下四周有一定空隙，以利室内空气流通！重量以搁板不被压弯变形为宜。



2. 开机通电

2.1 产品操作面板布置图



图一



图二



图三

2.2 打开电源开关，电机运转，控温仪 PV 屏显示测量温度，SV 屏显示设定温度。此时培养箱即进入工作状态。

3. 温度及定时的设定

3.1 按一下“MENU”键，此时 SV 屏第一位闪烁；

3.2 用“←”可循环选取 SV 屏闪烁位；

3.3 用“↓”或“↑”改变原 SV 屏闪烁位的数值，直至达到需要温度值为止；

3.4 再按一下“MENU”键，PV 显示“T1”，若 SV 屏显示“0”，表明未使用定时功能（出厂状态），产品一直运行。

3.5 按“←”键，通过“↓”键或“↑”键，更改闪烁位数值，将 SV 屏设置所需定时值。（定时范围：1~9999 分）

3.6 再按两下“MENU”键回到工作模式，即 PV 屏显示测量温度，SV 屏显示设定温度

4. 定时功能的说明

4.1 当 PV > (SV - 1.0)（即升温到达设定值时），开始运行定时；

4.2 SV 窗个位小数点闪烁，表示定时启动已进入倒计时状态；

- 4.3 在正常工作状态时，按一下“←”移位键，SV 视窗可观察定时的剩余时间；
- 4.4 定时终于，自动切除风机外的所有输出，蜂鸣器断续鸣叫，SV 视窗显示“End”，请按任意键消音；
- 4.5 如定时结束，按“↑”键约 4 秒复位，若需定时需再次设定；
- 4.6 定时更改：产品在定时运行期间，允许修改定时时间“T1”，前面定时运行的时间被累计“记忆”，直接运行新设置定时剩余时间结束。（若新的定时时间小于前面累计运行时间时，立即执行定时终止）
- 4.7 在使用定时过程中突然断电重新开机时，定时都需重新设定方才有效。

5. 打印功能的设置及说明

5.1 A 菜单：按“MENU”键进入

表一

参数名	功能	设定范围	出厂设定值
SV 窗闪烁	温度设定	-5~65 度	
T1	定时	0~9999 分	
FAN	风机调速	设置 L 为低速 设置 N 为中速 设置 H 为高速	本机 无此功能
dt	打印间隔	1~9999 分	选配功能

5.2 时钟（RTC）校正（LCK=157）

例：

1215	=	日期
10."20"		时间

首先是时间的分钟单元闪烁，此时可按加键或减键进行分钟单元的修改；

设定完毕，按移位键切换到小时单位闪烁，可进行修改；

设定完毕，按 SET 键，则 PV 窗的日期单位闪烁，可进行修改；



设定完毕，按移位键切换到月份单位进行修改；

设定完毕，按 SET 键，则 PV 窗显示如下：

2005	=	年份
10.20		时间

同样按加键键来修改年份的数据。全部设定后按 SET 键存入仪表。

5.3 打印的启动和停止

按“”键一下，仪表蜂鸣一声，开始打印。再按“”键一下，仪表蜂鸣一声，停止打印。

6. 自整定功能

在工作模式下，按“↓”键约 4 秒，控温仪进入自整定，此时自整定 AT 灯亮。自整定状态下，长按“↓”键约 4 秒，控温仪退出自整定回到工作模式。

自整定功能导致参数被修改会影响控温稳定度，非熟练者请勿使用，以免不能正常工作。

7. 转换开关的使用

7.1 (见图一) 设定温度若高于环境温度 5℃时, 请选择“RT+5℃”档;

(此时制冷机处于关闭状态)

7.2 当设定温度接近于环境温度或低于环境温度 5℃, 请选择“自动”档;

(此时制冷机处于运行状态)

8. 校核控温精度

8.1 用 0.1℃分度水银温度计 (或分辨率 0.1℃数字式测温计) 放入产品工作室内;

温度计水银感温头应处于工作室有效空间的几何中心

8.2 在产品控温范围内任选一点, 设定 SV 控温值, 当 PV 测量值等于设定值时, 再恒温 (1~2) 小时左右 (根据产品规格不同而恒温时间有长短), 观察水银度计的实际测得温度值与控温仪显示的测量值 PV 之差应小于或等于 ±0.5℃。

9. 提高控温精度

9.1 测量温度与工作室实际温度的误差修正

9.1.1 按“MENU”键 5 秒钟以上 (进入 B 菜单), 当 PV 屏显示“AL1”即放开,

再按 MENU 键若干次, 找到“LCK”提示符;

9.1.2 按“↑”键, 使 SV 屏显示为 18 (即开锁);

9.1.3 再按“MENU”键若干次, 找到所需要调整的控制参数的“SC”提示符, 按功能键, 使该控制参数显示为所需要的值;

SC = 原始 SC 值 + (实际温度 - PV 显示值)

9.1.4 根据上式计算“SC”值, 输入即可 (一次调整不准, 可反复多次, 直至符合标准为止)。

9.1.5 若 SC 已调至最大 (超出范围) 不能再调时, 将“SC”设为 0, 回到工作状态;

9.1.6 按“MENU”键 10 秒钟, 进入 C 菜单, PV 屏出现“HL”, 将“HL”修改为 1.000, 再回到工作状态

9.1.7 在温度量程范围内选择两个测试点, 如 P₁、P₂ 点, 则斜率:

HL = (玻 P₂ - 玻 P₁) / (仪 P₂ - 仪 P₁) (务必保留小数点后三位)

9.1.8 设置新的“HL”参数值, 如再不准确, 则再按 9.1.3 步骤调整“SC” (反复多次直至符合标准为止)。

9.1.9 若还有超差, 可按 9.1.3, 9.1.4 反复进行修正;

9.1.10 “HL”“SC”调整完毕后, 再按“MENU”键找到“LCK”提示符, 按“↓”键, 使 SV 屏显示为 0 (闭锁), 按“MENU”键 5 秒钟以上, 回到工作状态模式。此时仪表执行新修改的参数。

9.2 温度不稳定 (过冲偏大) 的抑制

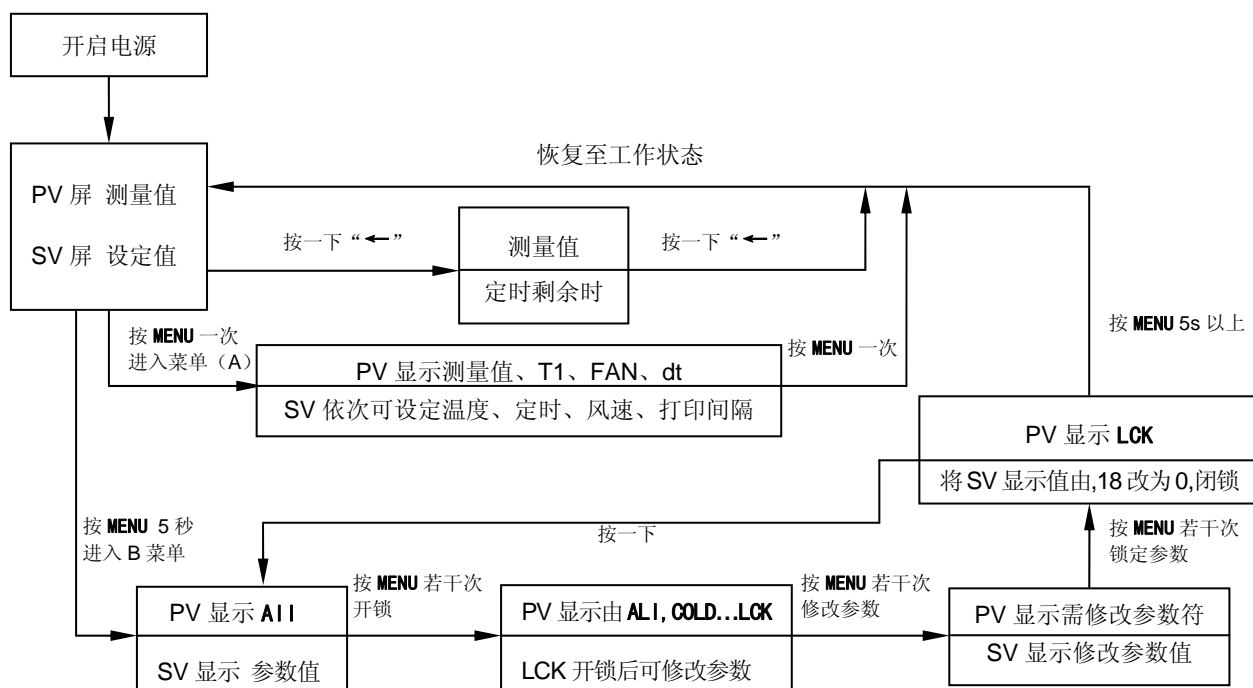
9.2.1 参见 9.1.1 条, 进入 B 菜单;

9.2.2 加大参数“P” (比例带), 每次增加 0.5 左右;

9.2.3 同时改变参数“I”, 每次增加 100 秒左右, 并同时改变参数“D”, $D = I/4$, 并重新升温观察, 直至温度过冲符合要求为止;

9.2.4 当所需温度较低时, 为减小温度过冲, 可采用二次设定方法。(如: 所需温度为 40℃时, 应先设定 38℃, 等温度基本稳定后, 再设定 40℃, 这样可减小甚至杜绝温度过冲现象。)

9.3 各功能的调出顺序



10. 选配件“独立限温控制器”的使用

独立限温控制器是独立的保护系统。当控温仪发生故障引起温度失控时，当工作室内温度达到超温拨盘的限温设定值时，超温保护器会自动切断加热并发出报警声。

(如右图所示)当工作室内温度低于限温设定值后保护系统消除，仪表恢复工作。如此循环，直至故障排除。

具体操作如下：

10.1 限温设定值应大于或等于

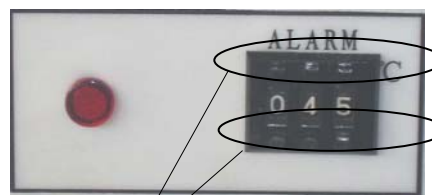
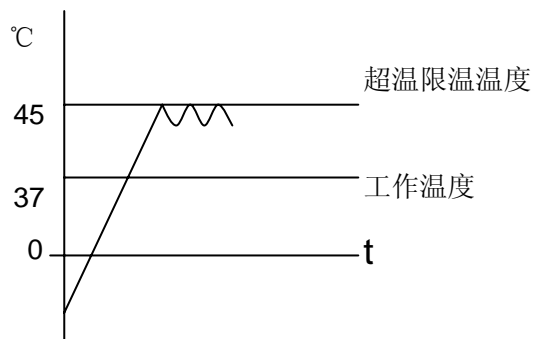
$$(SV+AL) + (3\sim 5) ^\circ\text{C}$$

10.2 用面板上超温设定拨盘的

十、一 按钮进行设定所需限温温度。

例：SV=37℃，AL=3

则限温设定值应设 45℃



设定按钮

注：根据用户需要，本产品可选配三十段液晶；可配 RS 232c/485 通讯接口，面板嵌入式打印机等。

四、产品维护及注意

1. 产品储存条件
 - 1.1 环境温度：(-40~+55℃)
 - 1.2 相对湿度：≤ 95% (25℃)
 - 1.3 大气压力：(50 ~ 106) kPa
 - 1.4 海拔高度不高于 2000 米；
2. 驱除潮气的方法
 - 2.1 设备若长期不用，应拔掉电源线，以防止设备弄伤人；
 - 2.2 定期（一般一季度）按使用条件通电加温运行 5 小时，以驱除电气部件潮气，避免损坏有关器件；
 - 2.3 将温度设定在 40℃，并每隔二小时开一次门放掉潮气；
 - 2.4 处理完毕后应拔掉电源插头，擦干箱内水份存放。
3. 除霜处理
 - 3.1 设备长期低温（低于环境温度）运行时；
 - 3.2 制冷效果不理想时（制冷慢或产生静差）；
 - 3.3 每隔半个月，应进行“除霜”处理：设定 40℃，让设备工作 3 小时以上；
 - 3.4 除霜后，再重新设定所需参数，投入运行。
4. 使用完毕后，应关闭电路总电源并擦干箱内工作室水份。
5. 重新使用前或工艺要求改变，应进行控温精度的核对工作。（参阅第三章 8 条）
6. 除可改变 SP、ST 等参数外，其他参数需征得我公司服务中心同意或由专业人员进行调整参数操作。

五、附录

1. 技术指标

本产品按企业标准 Q/TIWIY 11 制造

表二

型号 指标	LRH-70 LRH-70F	LRH-150 LRH-150F	LRH-250 LRH-250F	LRH-500F	LRH-800F	LRH-1000F
电 源	AC(220±22) V (50±1)Hz					
控温范围	0℃~ 60℃					
温度分辨率	0.1℃					
恒温波动度	高温：±0.5℃ 低温：±1.0℃					
内胆尺寸(mm)	400×440×500	503×460×808	540×550×1000	800×700×900	965×580×1430	900×500×1600
外形尺寸(mm)	530×550×1067	600×572×1290	637×662×1480	1000×1100×1860	1475×890×1780	1570×1475×2050
制冷剂	R12 / 134a					
输入功率(W)	350	450	650	1500W	1800W	2000W

※ 带“F”为采用液晶屏控温仪，不带“F”为采用数码管控温仪。

2. 各功能参数表

2.1 B 菜单：按 MENU 键 5 秒进入

表三

提示符	名称	设定范围	说明	出厂 设定值
HL1/AL1	上差报警 设定	(-99.9~999.9) ℃	当温度超过 SV+AL 值时，蜂鸣器鸣叫，切断加热输出，SV 窗口同步交替显示“设定值/----”，按任意键消音	
cOLD/COLD	制冷控制 设定	(-99.9~999.9) ℃	当温度超过 SV+CL 值时，COLD 灯亮，制冷接点接通启动压缩机	
SEC/SEC	制冷启动 延时	(1~180) s	当实测温度高于 (SV+CL) 时，控温仪经 SEC 延时后触发制冷信号，制冷延时，COLD 灯闪烁；	
SC/SC	显示值 误差修正	(-20~20) ℃	测量箱内实际温度与 PV 显示温度比较，以修订显示误差	
RFU/ATU	自整定命令	0, 1	0: OFF, 1: ON. 可自整定出一组的 PID 参数。	不推荐 使用
P/P	比例带	(0~100) %	加热比例控制，P 越大系统增益越低；P 减小可提高系统控制精度，清除静差。	
I/I	积分时间 (再调时间)	(1~4320) s	积分作用时间常数，I 越大，积分作用越弱，系统稳定。	
d/d	微分时间 (预调时间过冲)	(0~1200) s	微分作用时间常数，d 越大，微分作用越强，并可克服超调，一般 d 取 (1/4) 倍 I。	
T/T	加热周期	(1~60) s	可控硅输出一般为 (2~3) 秒，对剩余功率较大的设备将 T 调大可减小 PID 控制的静差。	
HL/HL	斜率	0.500~1.500	保证整个量程控温精度的一致	
ADDr	通讯地址			
LCK/LCK	密码锁		开锁后可修改菜单参数	

※ 产品出厂前都经过严格地测试，当技术指标符合要求，工作正常时，一般不要进行修正。

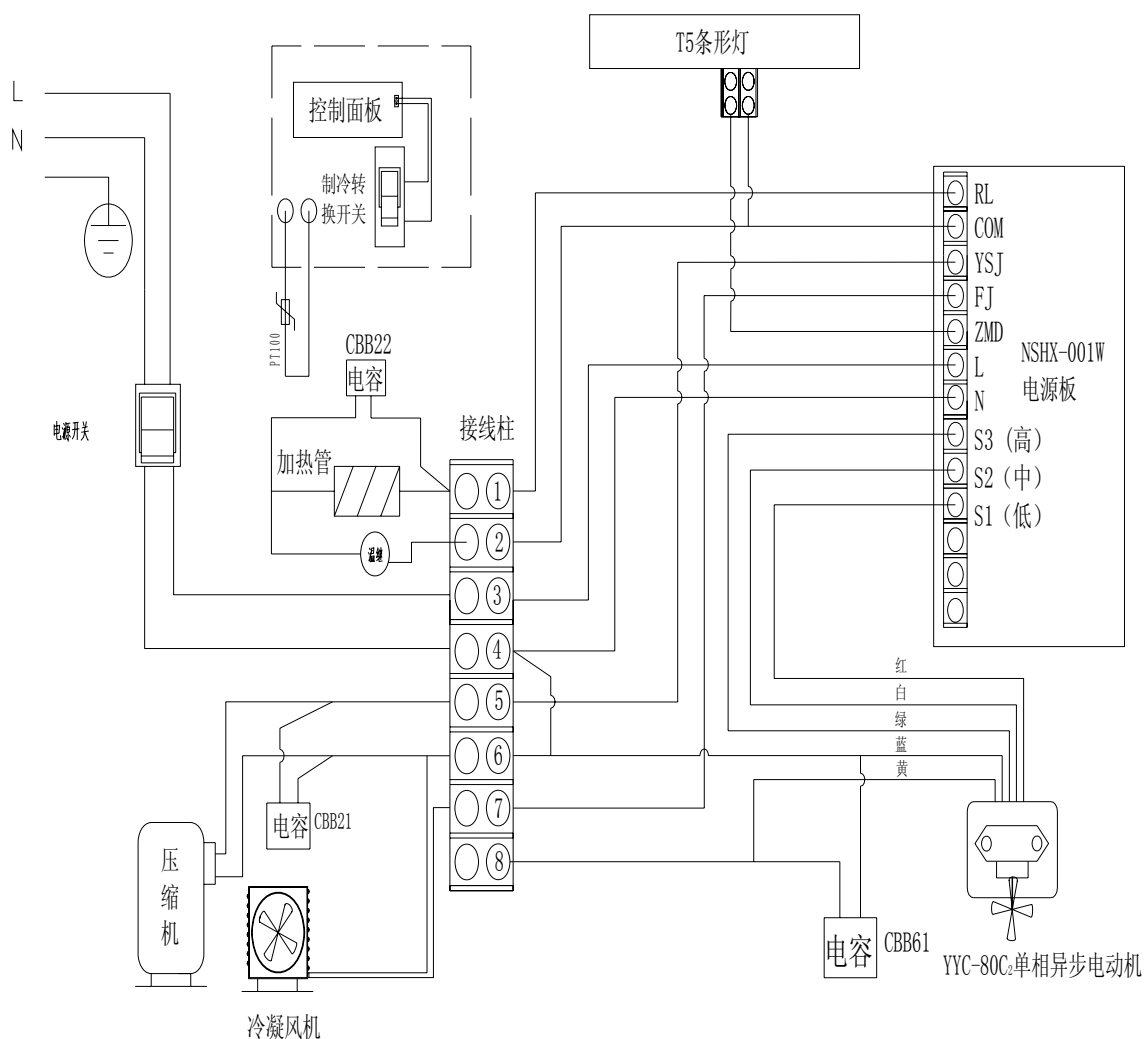
3. 故障处理

表四

故障现象	故障原因推测	故障处理办法
开机无电 (指示灯不亮)	电源插座无电或与插头接触不良	修复
	箱子电源线断或未插好插头	修复、重插
	电源开关坏(或未开)	更换、开电源开关
	熔断器断	若换后通电仍烧断，便需检查电机等部件是否有短路(电机坏会有异味、线包发黑等现象)或通壳(绝缘电阻为 0)，修复后再开机。
仪表无显示	接线脱落或仪表烧坏	重新接好导线或更换仪表
仪表显示 “_ _ _ _”	传感器坏或接线断(脱落)	修复或更换 Pt100 (0℃时为 100Ω, 0.3Ω/℃)
	温度值超出了控制范围量程	使用规定值内适当温度值
不制冷	转换开关位置不对	设置正确位置
	压缩机坏或管路堵或制冷剂漏	更换、排堵、加制冷剂
	压缩机过热保护器启动	待压缩机温度下降，自然恢复
	压缩机保护器烧坏(有烧焦味)	调换保护器

温度失控	AL1 设置为 0 或不正确	重新设置
	双向可控硅被击穿	更换(型号: BTA16)
AL1 指示灯亮	控温仪坏	换控温仪
	控温仪坏(无电源, HEAT 灯不亮)	更换控温仪
不升温	HEAT 灯亮	调换 3041/3061 触发器或 BTA16 可控硅
	HEAT 灯亮双向可控硅不导通	更换双向可控硅(型号: BTA16)
	使用了定时功能, 温度升后又降下	使 T1≠0
控温误差大 或有静差	风机坏(不转)	更换风机
	Pt100 接触不良, 阻值变大	重新接线
	参数(HL, SC) 设置不正确	重新设置
	PID 等参数设置不正确	重新调整参数
风机声音异常 或噪声大于 70dB(A)	冷凝器结霜过多, 制冷功率小	升温去霜(设定 40℃ 温度, 工作 3 小时以上)
	风机坏或压缩机风机坏	更换风机
	擦后风道板或风叶坏	修复(垫圈), 调整距离

4. 接线原理图



装 箱 单

产品名称：生化培养箱

序号	类别	名称	单位	数量	备注
1	文件	使用说明书	份	1	
2	文件	装箱单	份	1	
3	文件	保证书	份	1	
4	文件	保修卡	份	1	
5	备件	日光灯管	只	1	8W
6	配件	搁板	块	3	LRH-70/70F 两块
7	配件	搁条	付	3	LRH-70/70F 两付
8	配件	水盘	只	1	
9	选配件	打印纸	卷	1	
10	选配件	软件光盘	只	1	

本单所列物品与箱内所装实物相符

装箱员： 2

检验员： 1