



一恒仪器

理想的实验室伙伴

LYW-系列

盐雾腐蚀试验箱

使用说明书

上海一恒科技有限公司

上海蓝豹试验设备有限公司

公司地址: 上海共和新路 966 号共和大厦 7 楼

联系电话: 021-56325434、56636560

网址: www.yihengyiqi.com

售后受理电话: 021-66057816、56030740

E-mail: yihengyiqi@163.com

邮编: 200070

传真: 021-56319387

E-mail: yihengyiqi@163.com

传真: 021-56636038

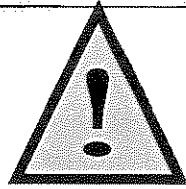
尊敬的用户：

感谢您选用上海蓝豹试验设备有限公司生产的 LYW 系列盐雾腐蚀试验箱。该系列产品适用于对金属材料的防护层、零部件、电子元器件及工业产品等进行盐雾腐蚀试验。检验非金属材料受盐雾腐蚀的影响而造成的变化，考核元器件和设备在盐雾环境下的性能变化。盐雾腐蚀试验，可作产品工艺质量的比较和评估依据，也可用来检验某些产品抗盐雾腐蚀的能力，该产品是从事科研和生产使用的理想设备

本产品按公司企业标准 Q/TJUH 8-2007 企业标准制造。产品自您购买之日起，上海蓝豹试验设备有限公司服务将陪伴着您。在您使用前请详细查阅本使用说明书(操作手册)。如有任何疑问，敬请及时与我们取得联系，我们将竭尽全力为您服务。相信盐雾腐蚀试验箱在您处将能发挥最大功用。阅读后请妥善保管以便随时查阅。

目 录

一、 安全的提示	1
二、 型号规格	2
三、 产品特点	2
四、 技术参数及喷雾特点	2
五、 放置试验箱的环境条件	3
六、 试验箱安装调试说明	3
七、 试验异常时的调节方法	9
八、 日常维护与维修提示	10
九、 电气接线图	11
十、 常见故障	12
十一、 装箱单	13



保障安全的提示

这里所载的事项是至关重要的，务须切实遵守。

一、安全的提示：

！危险（有可能构成财产严重损失或人员伤亡）

1. 本产品必须可靠接地（切不可以零线或中线作地线），以防触电。
2. 使用前请务必确认供电电源的电压与产品要求相符，只能由合格人员进行安装。
3. 产品应使用独立的电源插座，并确认插头、插座接地良好。
4. 不允许产品在运行中不关闭电源开关而任意拔掉或插上电源插头。
5. 不允许随意接长或剪短产品电源连线。
6. 不得放入易燃、易爆、易挥发及产生腐蚀性的物质进行干燥、烘焙。
7. 不得触摸产品在 80 °C 以上高温工作时饱和器或加热部分，以防烫伤。
8. 不得将本设备安装于潮湿或可能溅淋到水的的地方，否则会因绝缘降低而引起漏电触电事故。
9. 不得擅自进行修理，受本公司委托修理的必须由专业人员进行维修。

！警告（擅自进行修理有可能构成财产损失或人员伤害、责任自负）

1. 必须充分阅读、理解本产品使用说明书后方可进行操作。
2. 拔电源插头时，切勿直接拖拉电源线。
3. 有下列情况之一的，必须拔下本产品电源插头：
 - 3.1 更换保险丝管时；
 - 3.2 产品长时间停止使用时；
 - 3.3 产品发生故障待检查修理时；
 - 3.4 搬动产品时。
4. 开机前务必将排雾管

！注意（否则，有可能影响使用寿命导致产品不能正常工作）

1. 产品应放置在坚硬牢固的平面上，使其保持水平状态。
2. 产品四周应保留一定的空隙。
3. 产品必须在一定的使用条件下使用。
4. 切勿重力开启 / 闭合箱门，否则易导致箱门脱落，产品损坏，产生伤害事故。

二、型号规格:

型 号	LYW -015	LYW -025	LYW -075	LYW -100
工作室尺寸 D×W×H	580×450× 400	1000×640× 500	1100×740× 500	1330×1060× 600
电源电压	220V+接地	220V+接地	220V+接地	380V+接地+N
总功率	2 KW	3 KW	5 KW	6.5 KW
重量	100kg	180kg	350kg	600kg
容 积	150 升	250 升	750 升	1000 升

三、产品特点:

公司推出新一代耐腐蚀玻璃钢结构、塔式喷雾 LYW 系列盐雾腐蚀试验箱，替代了过去全玻璃钢制作的盐雾腐蚀试验箱。特点如下：

- 1、由于科学地采用了有机玻璃透明箱盖，可直观样品在试验中放置是否合理，弥补了以前封闭式试验时观看样品的不足。
- 2、采用塔式喷雾方式，不但喷雾均匀，而且简化了盐雾沉降量调试（易调），并且合理地增大了工作室的容量。
- 3、在工作室内，采用了水加热方法，增加了工作室内盐雾腐蚀试验时的湿度，逐步与世界先进的湿热盐雾试验标准接轨。
- 4、采用水加热方法，可靠性强，检修方便，彻底改变了昔日玻璃钢壳体盐雾腐蚀试验箱的夹套加热的不安全性的弊端，同时提高了室温的均匀度精度。
- 5、新一代塔式喷雾式盐雾腐蚀试验箱控制部分的设计，使用户对各类高精度仪表显现的参数一目了然，快捷了解掌握试验中工作室饱和器的“温度”及喷雾“压力”等工作状态。

四、技术参数与喷雾特点

本产品符合 Q/TJUH 7-2007 企业标准

1. 工作室温度范围：RT+5~55℃
2. 饱和桶温度范围：37~57℃
3. 温度波动度：±0.5℃
4. 温度均匀度：≤2℃
5. 盐雾沉降率喷雾方式：塔式喷雾式
6. 喷雾特点：连续、周期任选

以上相关技术指标测试条件：空载，环境温度：25℃，相对湿度：50%RH

五、放置试验箱的环境条件

1. 环境温度：15℃~30℃。
2. 相对湿度：≤85%R·H。
3. 周围无强烈振动。
4. 无阳光直射或其它热源直接辐射。
5. 周围无强烈气流，当周围空气需强制流动时，气流不应直接接触箱体上。
6. 因箱盖与箱体采用水密封方式，防止盐雾外溢。试验箱应放置平稳、保持水平。
7. 盐雾箱的四周应留一定的距离，方便操作及维护。
8. 独放一隔列室，不易与其它任何设备一并放置，以防腐蚀其它设备仪器。
9. 不宜经常移位。

六、试验箱安装调试说明

（一）、拆开外包装

若产品有外包装先请小心拆开木制外包装，拆除木制外包装时请注意不要碰到设备箱体和箱盖，拆好木制外包装然后取下塑料包装袋，箱体为优质耐腐蚀玻璃钢制成，箱盖为有机玻璃制成，比较容易被划伤，请务必注意！

（二）、安装说明

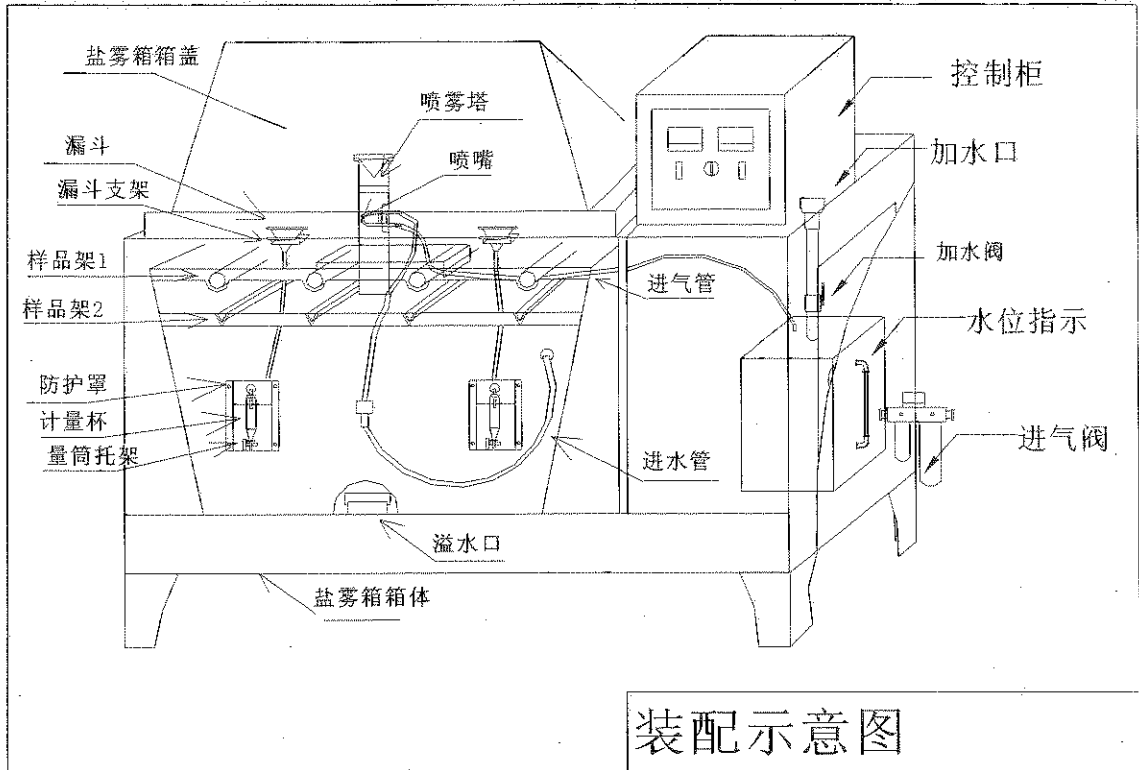
包装拆开，后将试验箱平稳地放置好，防止长期工作时因振荡发生移动，使产品跌落而造成产品严重损坏或人身伤害。

750L 以上的试验箱箱盖装有气弹簧的试验箱，将箱盖开关打开到箱盖开的位置，箱盖打开到上部后会自动撑住，然后将箱盖开关打开到箱盖停的位置；若要求关闭将箱盖开关打开到箱盖关的位置箱盖关到位后会自动撑住，然后将箱盖开关打开到箱盖停的位置；

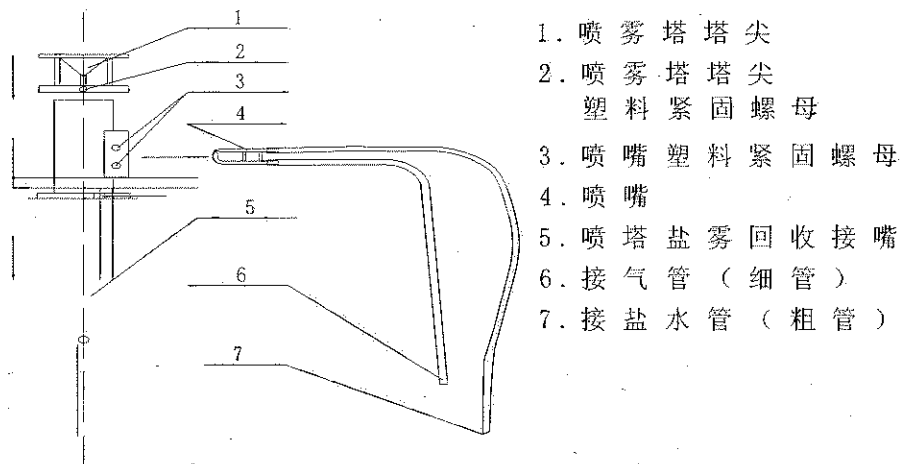
750L 及 750L 以下试验箱箱盖没装气弹簧的试验箱，直接可手动打开试验箱箱盖，箱盖开到位后会自动撑住。

安装配件在箱内，配件安装步骤如下：

a、主装配图（如下图所示）：

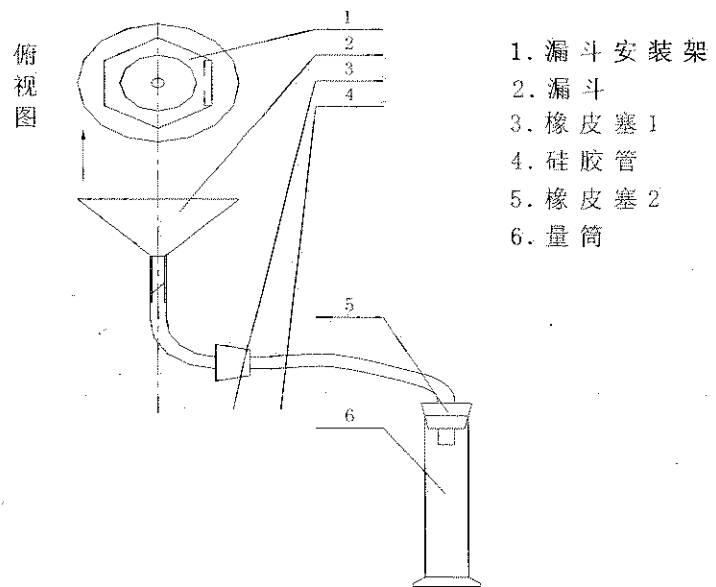


b. 喷雾塔的安装图（如下图所示）



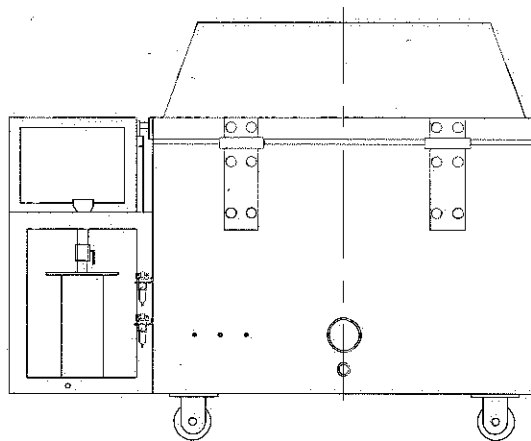
- 备注：1、首先按照装配示意图将喷雾塔安装在内置样品架中心位置。
 2、安装玻璃喷嘴必须轻拿轻放，防止用力过猛损害玻璃喷嘴
 3、将玻璃喷嘴的喷口向上并插入圆形喷雾塔管的中心位置，同时旋转玻璃喷嘴紧固螺母
 4、喷雾塔塔尖顶部与塔体圆柱保持一定距离，确保盐雾喷出

c.漏斗量筒的安装（如下图所示）



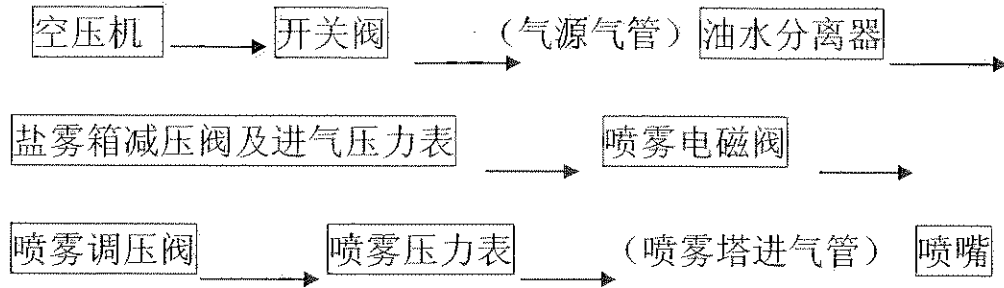
- 备注：1、首先按照装配示意图将量筒托架用螺丝固定好
 2、将橡皮塞 2 如上图安装在玻璃量筒口
 3、安装玻璃量筒必须轻拿轻放，防止用力过猛损害玻璃量筒
 4、将安装好橡皮塞 2 的玻璃量筒垂直向上放在量筒托架上

d.安装箱盖支撑支架（750L、250L 盐雾箱箱盖支撑支架为二只，150L 盐雾箱箱盖支撑支架为一只），如下图所示，将箱盖的支撑用螺母紧固起来。



e.安装电源开关，注意试验箱电源插头标示，注意电源零线与接地线区分。

f. 供气系统



气源气管接在进气调压阀进气口处，安装时请先关掉气源，以免因气压太大而损伤设备。

g. 将蓝色排气弹簧管接在排雾口上通往下水道，以免腐蚀本设备或其它设备。

这样整个试验箱已安装完毕。

(三)、开机前的检查

a. 检查饱和桶的水位，打开副箱体门后，饱和桶位于右下角，靠右有根硬质透明塑料管即水位管，其水位应达到管位的五分之四为宜，当水位降低至 1/4 时应及时补水，防止因缺水而导致试验中断，影响试验进程。

b. 如饱和桶水位不够请加入适量的纯水或蒸馏水，加水时请关闭喷雾开关，先打开饱和桶加液阀，然后从饱和桶加水口加入纯水或蒸馏水，加好水后关掉加液阀。注意：不可在喷雾过程中加水，加水必须关掉气源，否则会出现加不进水的现象。

c. 然后在箱体内及箱体四周水槽里加入纯水或蒸馏水，直至水位达到溢水口处止，若开机时出现箱体低水位现象，请检查箱体是否水平，副箱体部位不可偏高。

d. 进气调压阀必须调在最小处，以免因通气时气压太大而损伤设备（大小方向见调压阀上的指示）。

e. 箱体上部四周水密封槽应加入适量的蒸馏水或去离子水，不宜过满；亦切勿太少。以关闭箱盖时，水和盐雾均不外溢为佳。

f. 检查贮水箱与工作室内喷雾器之间的水管是否连接完好，把配制好的盐溶液（一般按 5% 的浓度配制，具体按试验要求配置）加入贮水箱内，排出硅胶管内的气体，使盐水自动流入喷雾器内，避免影响喷雾试验效果。

g. 检查箱体后部的排雾管排雾状况；气管是否脱落；出口处应通至下水道；管路不应堵塞；以免影响箱体内减压，使密封水槽内的水外溢，从而使箱盖不密封影响试验效果。

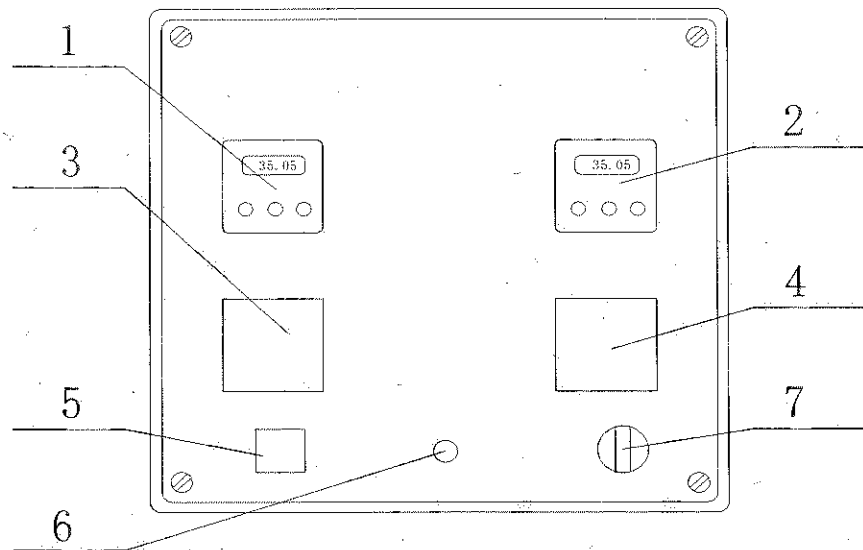
h. 架好箱体里面的漏斗，检查漏斗与集雾器之间的连接管是否通畅完好，以免影响盐雾的收集。

i. 检查气源与饱和器的连接管；气源与喷雾器的连接管是否脱落，防止气体外溢或供气不足的弊端。

j. 开启箱盖，将样品正确放置在工作室内的样品架上（样品离周围室壁至少为相应边长的 10%），样品与样品之间应保持一定距离，使样品暴露的表面积>98%，再关上箱盖。

（四）、开机操作

A) 将插头插上电源，设定好试验时间（试验时间以时间继电器得电前设定的时间为准），然后打开电源开关，电控操作面板如下图



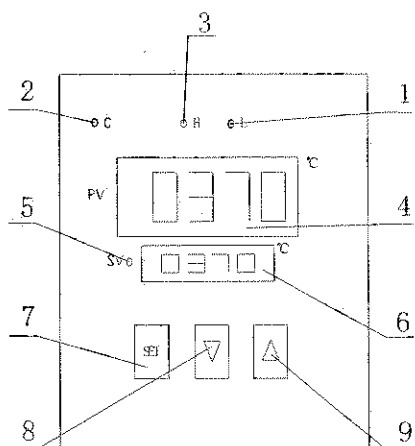
- | | | |
|------------|------------|--------------|
| 1. 试验室温度仪表 | 2. 饱和器温度仪表 | 3. 定时 |
| 4. 周期 | 5. 电源开关 | 6. 喷雾指示灯 |
| | | 7. 周期/连续运转开关 |

B) 温度设定:

当所需加热温度与设定温度相同时不需重新设定，反之则需重新设定。按加键“△”或减键“▽”调整设定温度，设定结束按一下功能键“SEL”确认。

如需设定温度 50℃，原设定温度 35℃，按下加键“△”，使设定温度（下排）显示为 50.0℃，按功能键“SEL”确认，温度设定结束。

控温仪面板及功能键如下



- 1、报警输出指示灯 2. 加热指示灯
3、输出指示灯 4. 箱内温度显示 PV
5、设定指示灯 6. 设定温度显示 SV
7、功能键 8. 减键 ▽ 9. 加键 △

C) 温度显示值修正

由于产品出厂前都经过严格的测试，一般不要进行修正。如产品使用时的环境不佳，外界温度过低或过高，会引起箱体温度与实际温度显示的误差，如超出技术指标范围的，测量值可以修正（XMT-E 型测量值修正仪表正常工作时按住 SET 仪表 PXR-7。当箱内温度接近设定温度时加热指示灯忽亮忽熄，反复多次，控制进入恒温状态。

D) 试验过程中要看样品，应先关闭电源，打开箱门取出物品，如温度较高，请注意不要烫伤。

如果你对控温精度和波动度有较高的要求，可采用 PID 自整定控制，当箱内温度第一次将达到设定温度时，先按功能键“SEL”3 秒，仪表进入第一组参数设定循环状态，此时 PV 显示器显示“STby”，按键“▽”，使 PV 显示“AT”，然后按功能键“SEL”，再按加键“△”或减键“▽”，选择 0 或 1 或 2（“0”表示关闭自整定控制；“1”表示表示标准自整定控制；“2”表示低 PV 自整定控制，自整定时减少超调），此时显示器右下角的那个点闪烁，控温仪 PID 进入自整定控制，设定完毕后按功能键“SEL”2 秒确认，温控仪进入标准画面。

E) 待箱体和饱和温度达到设定温度后，开始喷雾。喷雾时将进气压力调在 0.3~0.4Mpa，喷雾压力为 0.07~0.02 Mpa)。

F) 根据试验要求，调整好“连续”或“周期”喷雾开关，这时试验箱各系统已开始全面运行。此时试验开始（试验计时）。

G) 根据试验要求，设定试验时间继电器上的试验所需的时间。

按试验要求，作好必要的试验记录。

H) 巡视检查试验箱运行。特别注重查看计量筒内盐雾沉降量是否正常（每小时平均值为 1—2 毫升为正常）。若偏大或偏小，按七、试验异常时的调节方法调节沉降量的大小（此时，计算测试时间应当减去调试时间）。

试验按规定的时间自然停机后，应先关闭气源，然后再关闭电源，使试验箱各个系统均为静止状态。

I 试验结束时，应先打开试验室的排气开关，大约 15 分钟后，再打开试验箱的箱盖。最后取出样品，晾在箱外的样品架上，定时察看样品的变化。

G 试验结束时应及时关闭总电源。

K 打开箱体上部密封水槽的橡皮塞，及时排除密封槽内的水。排去计量桶中盐水，同时打开箱体后的球阀，放掉箱体底部的试验废水（若箱体底部的试验用水加入时间小于 15 天，并且下次试验在一周内，只需排去计量桶中盐水）。

L 擦去试验箱体内外的水渍及污垢，防止时间长后会发酵长霉。最后盖上箱盖，保证试验箱内外的干燥和整洁，延长设备的使用寿命。

M 根据试验规定的要求写完测试报告。

N 在设定的时间内，待试验结束时，试验结束灯亮，试验停止，打开快速排雾开关（750L 以下盐雾箱没有），待雾气消散后，打开箱盖，取出试验样品。

七、试验异常时的调节方法

1. 盐雾沉降量的调节：

(1) 调节喷雾塔顶端的帽尖与喷雾口的距离，距离越大沉降量越大；

(2) 调节喷雾压力阀，压力阀的 Mpa 越大盐雾沉降越大，Mpa 与盐雾沉降量成正比。

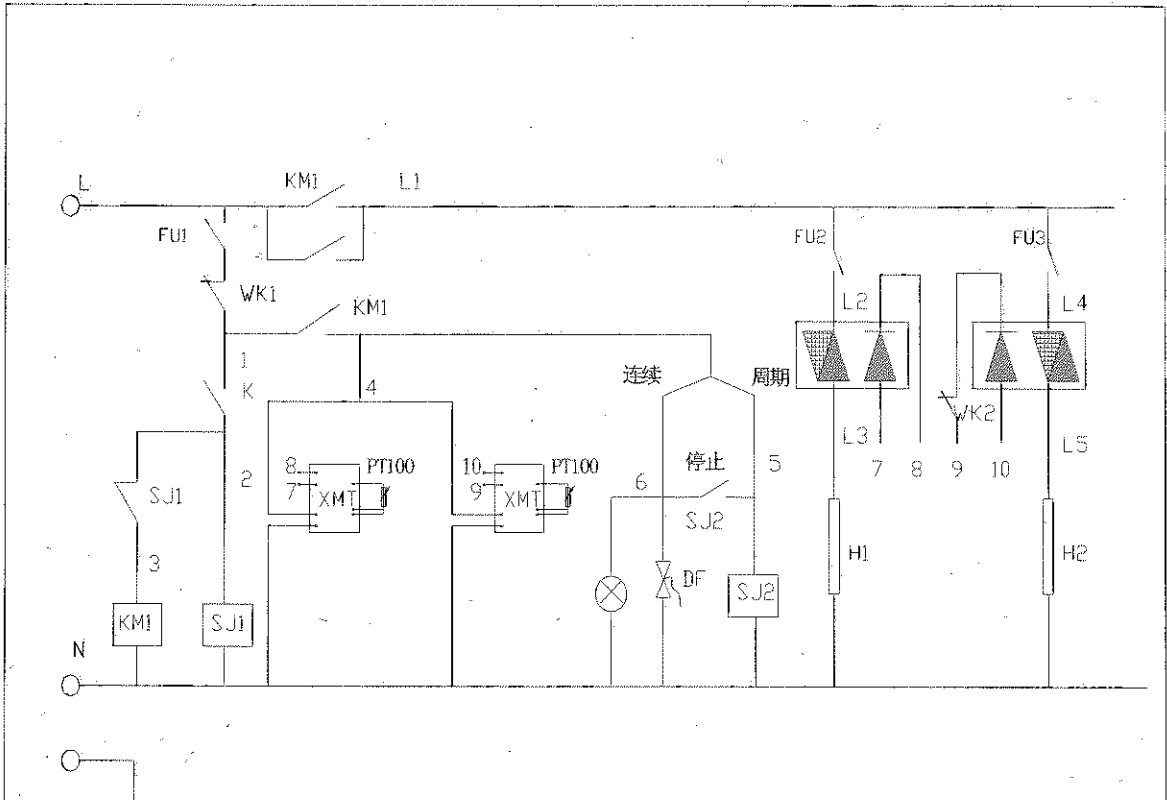
2. 连续喷雾与间隙喷雾的调节方法：

在试验前依据试验要求，采用“连续”喷雾或“间隙”喷雾的方式。若需“连续”喷雾，则打开“连续”开关；若需“间隙”喷雾，则打开“间隙”喷雾开关即可（间隙时间，应事先在时间继电器上具体设定）。

八、日常维护与维修提示

1. 若用“空气压缩机”供气的用户，应定期对定气压缩机加润滑油。
2. 每次试验结束后，应打开油水分离器开关，将油污积水放净，并擦拭干净。
3. 若长期不做试验应将饱和器的水放净，正常使用时，亦应定期更换饱和器中的存水。
4. 长期不用时，若重新做试验时，应对全部电器及供水，供气系统做具体系统地检查。以防开机后发生故障。
5. 控制系统面板上的电器部件，如果发生故障需及时更换，若需更换，请勿乱拆，应当及时咨询本公司“技术部”，经商量后，才能拆卸，确保试验箱使用寿命。
6. 发现喷嘴污垢堵塞，及时拆下喷嘴，用酒精、二甲苯或 1: 1 盐酸清洗或用超细钢丝细心疏通，不得损坏喷嘴口壁，以免影响喷雾质量。

九、电气接线图



16	无熔断路器	C16 6A 1P	K3	1只	
15	无熔断路器	C16 16A 1P	K2	1只	
14	无熔断路器	C16 3A 1P	K1	1只	
13	电热管	500W	H2	1只	
12	电热丝	镍铬1.5KW	H1	1根	
11	固态继电器	JGX/4010Z	SSR	1套	
10	仪表		DALI	2只	
9	传感器	PT-100	PT	2根	
8	时间继电器	DH48S-S	SJ2	1只	
7	电磁阀		DF	1只	
6	三档转换开关		ZH	1只	
5	交流接触器	1210M7-N	KM1	1只	
4	时间继电器	JSS20	SJ1	1只	
3	开关		K	1只	
2	超温保护器		WK1 WK2	2只	
1	固态继电器	JGX/4025Z	SSR	1套	
序号	名称	规格	代号	数量	备注

				盐雾腐蚀试验箱		电气接线图	
标记	处数	更改文件号	签名	日期			
设计		标准化		图样标记	重量	日期	
审核		审定					
工艺		日期		共 页	第 页	上海蓝豹试验设备有限公司	

十：常见故障

故障表现	故障估计原因	如何排除
设备不能启动	设备输入电源不符合铭牌要求	请调整电源供给
	输入电源没到设备	请输入正确电源到设备
	接地线或中线误当作零线	请接入正确的零线
	若是 AC380V 供电，三相有缺相	排除进入线缺相如有一相接入或有虚接现象
	控制电路断路器没合上	合上控制电路断路器
	超温设定过低	超温设定过低
温度上不去	加热断路器没合上	请合上加热断路器
	仪表温度设定过低	请按试验要求设定
	仪表没有直流输出	更换同型号仪表
	有 DC24V 电压有输入没输出，固态继电器坏	更换同型号固态继电器
	加热有输入，但加热部分有断路现象	更换同型号加热器
	传感器有问题	更换同型号传感器
温度过冲大	仪表相关参数设定不正确或仪表失控	查看仪表说明书或与我服务部联系
	固态继电器有失控	更换同型号固态继电器
门难以关上	杂物卡住门或铰链	清除杂物
设备门难开	有异物卡铰链	去除异物
	箱内压力过低	设备没毛病重新做试验
均匀度差	试验箱空气流动性差	改善空气流动
盐雾沉降率过高或过低	喷雾压力不在规定范围内	喷雾压力为 0.07~0.02 Mpa 或与我服务部联系
	喷塔塔尖位置没调整好	或与我服务部联系

装 箱 单

序号	类 别	名 称	单位	数量	备 注
1	文 件	使用说明书	份	1	
2	文 件	合格证	份	1	
3	文 件	保修卡	份	1	
4	配 件	样品架 1 (角形)	根	4	
5	配 件	样品架 2 (圆形)	根	4	
6	配 件	排雾管	根	1	
7	配 件	喷雾塔	套	1	LYW -100 型为 2 套
8	配 件	漏斗、支架及接管	套	2	LYW -015 型为 1 套
9	配 件	集雾器及支架	套	2	LYW -015 型为 1 套
10	备 件	喷嘴	只	2	
11	配 件	接气气源管	根	1	
12	配 件	扎带	根	5	

本单所列物品与箱内所装实物相符

装箱员 2

产品编号:

检验日期:

检验: 1