



保障安全的提示

这里所载的事项是至关重要的，务须切实遵守。

一、安全提示

！危险（有可能构成财产严重损失或人员伤亡）

1. 本产品必须可靠接地并远离电磁干扰源（切不可以零线或中线作地线）。
2. 在使用前请确认供电电源的电压、频率与产品要求相符！
3. 产品应使用独立的电源插座，并确认插头、插座接地良好。
4. 不允许产品在运行中不关闭电源开关而任意拔掉或插上电源插头。
5. 不允许随意接长或剪短产品电源连线。
6. 不得擅自进行修理，受本公司委托修理的必须由专业人员进行维修。

！警告（有可能构成财产损失或人员伤害）

1. 必须充分阅读、理解本产品使用说明书后方可进行操作。
2. 304 不锈钢内胆不耐酸，请注意防腐蚀措施。切勿在箱内使用酸性介质！
3. 拔电源插头时，切勿直接拖拉电源线。
4. 有下列情况之一的，必须拔下本产品电源插头：
 - 4.1 更换熔断器芯时；
 - 4.2 产品发生故障待检查修理时；
 - 4.3 产品长时间停止使用时；
 - 4.4 搬动产品时；

！注意（有可能影响使用寿命导致产品不能正常工作）

1. 产品在搬运时，倾角不得大于 45 度，以免制冷系统损坏。
2. 产品搬运放置到位后，应静放(1~2)天再开机，以利制冷系统能正常工作并延长寿命。
3. 产品应放置在坚硬牢固的地面上，使其保持水平状态。
4. 产品四周应保留一定的空隙。
5. 产品必须在一定的使用条件下使用。
6. 切勿重力开启 / 闭合产品箱门，否则易导致箱门脱落，产品损坏，产生伤害事故。
7. 产品长时间停止使用时，应定期做驱除潮气处理，避免损坏有关器件。

二、示意图



三、适用范围

MGC 智能程序型人工气候箱（以下简称气候箱）是在一定温度、湿度及光照度下，能昼夜自动切换，模拟自然光照的生物培养试验设备。它可以用作植物种子发芽、育苗、微生物培养、昆虫和小动物的饲养等试验。

四、结构、原理及特点

气候箱为立式箱体结构，表面喷塑，箱体、箱门由冷轧板冲制而成；箱体左右两侧采用双层中空玻璃结构，外箱与内胆之间充填聚胺脂发泡材料，以确保保温性能；内胆采用镜面不锈钢薄板，气候箱正面内门采用钢化玻璃，打开外门即能清晰观察箱内的培养物品；工作室和钢化玻璃门之间装有橡胶门封条，以保证工作室的密封性；箱体内有冷、热气流风道，由风机运转加强气体循环流畅，提高温、湿度在工作室内的均匀性。

控制器采用先进的数字电路技术，通过 CPU 处理器用可编程控制方式，对气候箱多种参数（包括温度、湿度、光照度及其时间）进行控制。气候箱具有以下特点及保护功能：

1. 停电后，对停电前运行的参数具有记忆功能；
2. 为保护压缩机，系统中有 2 分钟的延时启动保护功能；
3. 为用户提供更长时间连续运行时间，本设备制冷系统中采用了双压缩机配置，可任意设定单机或双机自动切换；
4. 热电阻短路、断路保护：当热电阻短路或断路时，温度指示窗显示“Err”，气候箱会自动停止加热、制冷和光照；
5. 超温保护（选配件）：当测量温度超过 53℃ 时，自动停止加热和光照。
6. 独立限温控制器：当气候箱实际温度超过所设限制温度时即自动中断箱内加热及光照部分的电源，并发出声光报警。当温度自然下降，低于限制温度时，箱内恢复加热，如此循环重复。当出现这种现象时，表明气候箱有故障，应查清故障原因，排除后再恢复正常工作。

五、技术指标

表一

指标 \ 型号	MGC-300H	MGC-400H
控温范围	无光照：4℃~50℃	有光照：10℃~50℃
控湿范围	(50~90)%RH	
温、/湿度分辨率	0.1℃ / 1%RH	
温、/湿度波动度	±1℃ / ±8%RH	
光照强度	(0~20000) LX 四级可调	(0~25000) LX
程控功能	周期数 (1~30) 个， 每个周期白天、黑夜时间设定范围为 (1~99) 小时	
输入功率 (W)	1450	2000
工作室尺寸 (mm)	520×550×1140	700×550×1140
外形尺寸 (mm)	830×850×1850	950×850×850

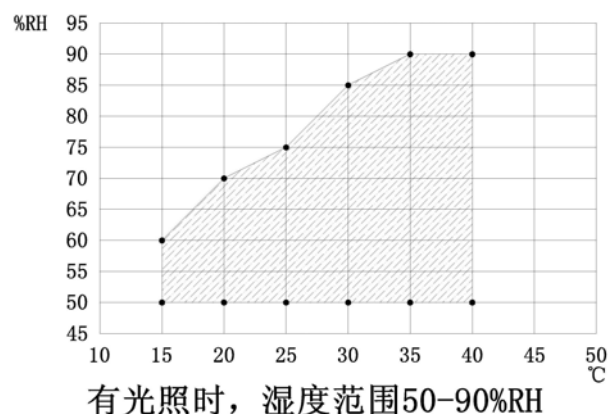
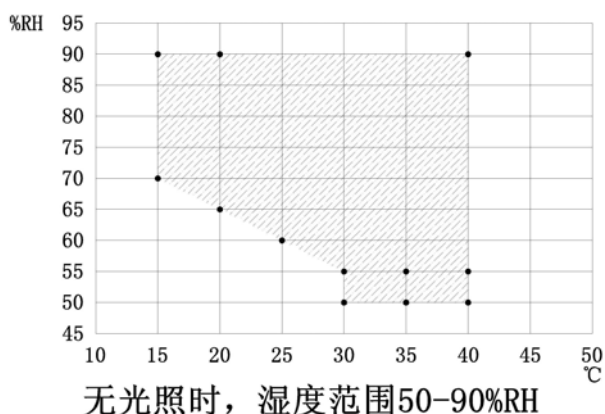
注：气候箱连续工作时间不低于 180h。

说明：

1. 当温度、湿度同时运行时，其正常控制范围可分无光照和有光照两种。具体如下图所示：
2. 当使用温/湿度超出此运行范围，会产生湿度超差；
3. 当温度低于 15℃ 时且使用高湿控制时（不建议使用该情况），会产生严重结霜（冰）现象，引起失控，属超出产品使用范围，后果自负。

六、使用方法

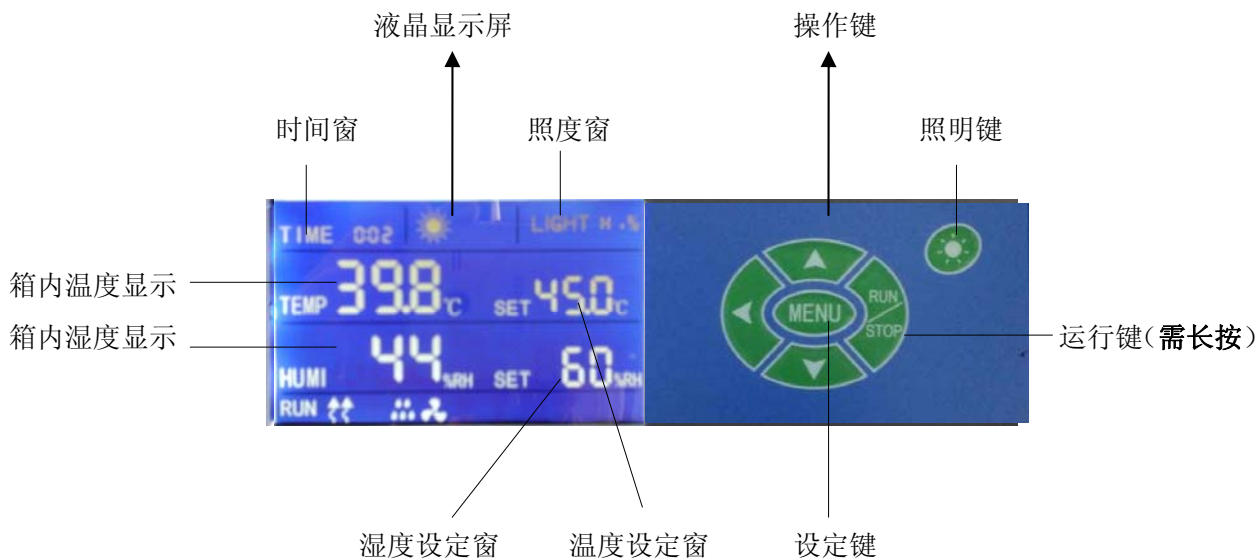
1. 保证气候箱正常工作的环境条件：
 - a) 工作环境温度：5℃~35℃；
 - b) 相对湿度：≤85%；
 - c) 大气压力：（86~106）KPa
 - d) 海拔高度不高于 2000 米；
 - e) 使用电源：AC220V±10% 50Hz；
 - f) 周围无腐蚀性气体并远离电磁干扰源；
 - g) 应将气候箱的地线可靠接地。



2. 给配件加湿器加上蒸馏水或纯净水，并将二个加湿器的电源插头分别插在气候箱背后右上处的电源插座中，二个加湿器的管口与位于箱体背后中部的白色进气口相连。（若不用增湿器，则将加湿器加湿管口与箱体白色进湿管拆离，并用塞子将进湿管口塞住，避免空气进入箱内容易引起蒸发器结冰。）
3. 开机通电，按面板操作方法对所需温度、湿度、光照度等参数进行设定。
4. 打开加湿器（无水时严禁开机），并将其上电源开关/雾量选择旋钮调到最大。
5. 气候箱当处于 20℃ 以下温度，85% 以上湿度的工况中运行，经常注意观察箱内是否出现结霜（冰）现象或在运行 10 天左右，出现静差（例：设定 20℃，实际 22℃ 以上），则应对气候箱进行“除霜”处理：即设定 40℃ 温度，湿度 50% 以下，让气候箱工作 3 小时以上。再重新设定所需参数，投入运行。

七、开机通电

1. 面板操作说明



图三

2. 设定基本操作

2.1 点击 MENU 键，可在显示屏上**闪烁状态窗口**通过 ↓ 和 ↑ 键设置需要的数值，每点击一次 MENU 键，可依次设置时间、照度、温度、湿度数值；

2.2 B 菜单功能参数表

在标准状态下，长按“MENU”键约 4 秒左右，直到液晶屏显示 LK，调 LK 为 3，点按“MENU”键进入：

表二

提示符	名称	设定范围	说明	出厂设置
HC	湿度传感器修正	-100~100%	HC=湿度实际值-湿度当前测量值（只有湿度才有此参数）	
Pb	零位调整	(-19.9 ~ 99.9)	在零度附近修正，可用来修正温度传感器测量时产生的误差。Pb=水银温度计读数值-当前测量值	
Pk	满度调整（斜率）	(-199 ~ 999)	在设定温度附近，温度出现偏差时，可调整该值 $Pk=1000 \times [\text{水银读数值} - \text{当前测量值}] \div \text{当前测量值}$	
Cy	重复次数	0~99	0：一直运行；其它数值：重复运行 Cy 后停机。	0
KA	通电选择	0-2	0：通电时停止状态 1：通电时从第一段（白天）运行；2：通电后从上次断电的地方开始运行	2

2.3 C 菜单功能参数表

在标准状态下，长按“MENU”键约 4 秒左右，直到液晶屏显示 LK，调 LK 为密码**（该密码请询问公司售后或技术部门，该组参数不建议用户更改），点按“MENU”键进入：

表三

字符	名称	设定范围	说明	初始值
----	----	------	----	-----

AL	偏差报警设置值	0.0~80.0℃	此报警为报警 1,为上偏差报警,当温度超过(温度设定值+AL)℃时,关加热。当温度小于(温度设定值-AL)℃时,关制冷。异常指示灯亮,蜂鸣器响。	
AP	绝对值报警设定	37.0~99.9	此报警为报警 2,为绝对值报警,当温度超过 AP℃时,关所有输出,切断所有输出回路。异常指示灯亮,蜂鸣器响。	
Cr	开温度制冷偏差	(0.0 ~ 60.0)℃	当温度测量值 \geq 温度设定值+Cr 时,且两次制冷启动时间 \geq Ct 分钟时,制冷继电器输出,制冷输出灯亮,压缩机制冷。	
CL	关温度制冷偏差	(0.0 ~ 60.0)℃	温度测量值 \leq 温度设定值+Cr-CL℃,制冷继电器断开,输出灯灭,取消压缩机制冷。	
Ct	制冷控制延时	(120~3600)秒	压缩机延时保护时间,两次启动时间 \geq CT	
dS	开电磁阀条件	(0.0 ~ 20.0)℃	温度设定值 \leq dS℃,电磁阀打开,否则电磁阀关闭(选择功能)	
dt	两组压缩机切换时间	(0~9999)小时	当运行时间 \geq dt 后,切换到另一组压缩机,如果时间设为 0,则一直开启第一组压缩机;设为 1,则一直开启第二组压缩机。	
Fu	加热关闭区	0.0~3.0℃	当制冷压缩机启动后,温度测量值大于温度设定值-Fu,关加热输出	
Pu	加热比例带	1.0~60.0℃	比例作用调节,P 越小,响应速度越快。	
Iu	加热积分时间	1~3600 秒	积分作用时间常数,Iu 越小,修正静差能力越强	
du	加热微分时间	0~3600S	微分作用时间常数,du 越大,防止超温能力越强	
Lu	加热过冲抑制	0~100%	用于抑制超调,Lu 确定为 1.5~2 倍的稳态输出占空比;	
Tu	加热控制周期	1~99 秒	控制加热输出周期	

2.4 D 菜单功能参数表

在标准状态下,长按“MENU”键约 4 秒左右,直到液晶屏显示 LK,调 LK 为密码** (该密码请咨询公司售后或技术部门,该组参数不建议用户更改),点按“MENU”键进入:

表四

提示符	名称	设定范围	说明	初始值
AS	加湿条件	0~99.9	当设定温度小于 AS 时,不加湿	
HS	开电磁阀条件	0~100%	当设定湿度大于 HS 时,开启电磁阀(选择功能)	
Hr	打开除湿偏差	(0~60) % RH	当湿度测量值 \geq 湿度设定值+Hr 时,且两次制冷启动时间 \geq Ct 分钟时,制冷输出,制冷输出灯常亮,除湿。	
HL	取消除湿偏差	(0~60) % RH	湿度测量值 \leq 湿度设定值+Hr-HL,制冷断开,输出灯灭,取消除湿	

PS	湿度比例带	2~99%	比例作用调节, PS 越小, 湿度响应越快。	
IS	湿度积分时间	1~3600S	积分作用时间常数, IS 越小, 湿度偏差消除越快。	
dS	湿度微分时间	0~3600S	微分作用时间常数, dS 越大, 湿度超调越小。	
LS	湿度过冲抑制	0~100%	用于抑制湿度超调	
tS	湿度控制周期	1~99 秒	控制加湿输出周期	

3. 校核控温精度

① 用 0.1℃分度水银温度计（或分辨率 0.1℃数字式测温计）放入产品工作内；

温度计水银感温头应处于工作室有效空间的几何中心

② 在产品控温范围内任选一点, 设定控温值, 当测量值等于设定值时, 再恒温（1~2）小时左右（根据产品规格不同而恒温时间有长短）, 观察水银温度计的实际测得温度值与控温仪显示的测量值之差应小于或等于±0.5℃。

八、注意事项与维护

1. 气候箱在搬运中, 禁止倒置或大于 45 度的斜放。
2. 气候箱落地后, 如地面不平应予以垫平。
3. 气候箱在正常运行时, 箱内载物摆放不得过挤, 应不影响箱内空气流通以保证箱内温度均匀。
4. 箱内不需照明时, 应将照明开关置于“关”的位置, 以免影响上层温度, 同时延长灯管使用寿命。
5. 箱壁内胆和箱表面应经常擦拭, 以保持清洁, 增加玻璃的透明度。请勿用酸、碱或其它腐蚀性溶液来擦拭外表面。
6. 加湿器使用时应采用蒸馏水或纯净水, 超声换能器处有沉积物时应加几滴洗涤剂, 用软刷刷洗后清水冲净。（必须定期 10 天左右清洗一次）
7. 加湿器的水箱每离开底座一次, 须将底座中的水倒光, 以免水太满而溢出。
8. 如果气候箱长期不用, 应拔掉电源线。并应定期（一般一季度一次）按使用条件运行（2~3）天, 以驱除电气部分的潮气, 避免损坏有关器件。
9. 气候箱停机不用时应做驱潮处理, 具体方法如下: 先将箱内清洁干净, 再将温度设定在 40℃, 运行 5 小时, 并每隔两小时开一次门放掉潮气, 处理完毕后拔掉电源插头存放。
10. 对气候箱的维修应由有资质人员进行, 在维修前应与我公司售后服务中心联系。
11. 如您需要技术支持或运回修理时, 也请和我公司售后服务中心联系。在运回时:
 - 请先清洁气候箱, 避免对维修人员造成伤害;
 - 附带上一张简短的故障错误描述;
 - 在运输过程中, 保持气候箱的竖直、正放;
 - 在运回时, 请仔细包装好。我公司对于因为没有包装好而造成的损坏不负责任!

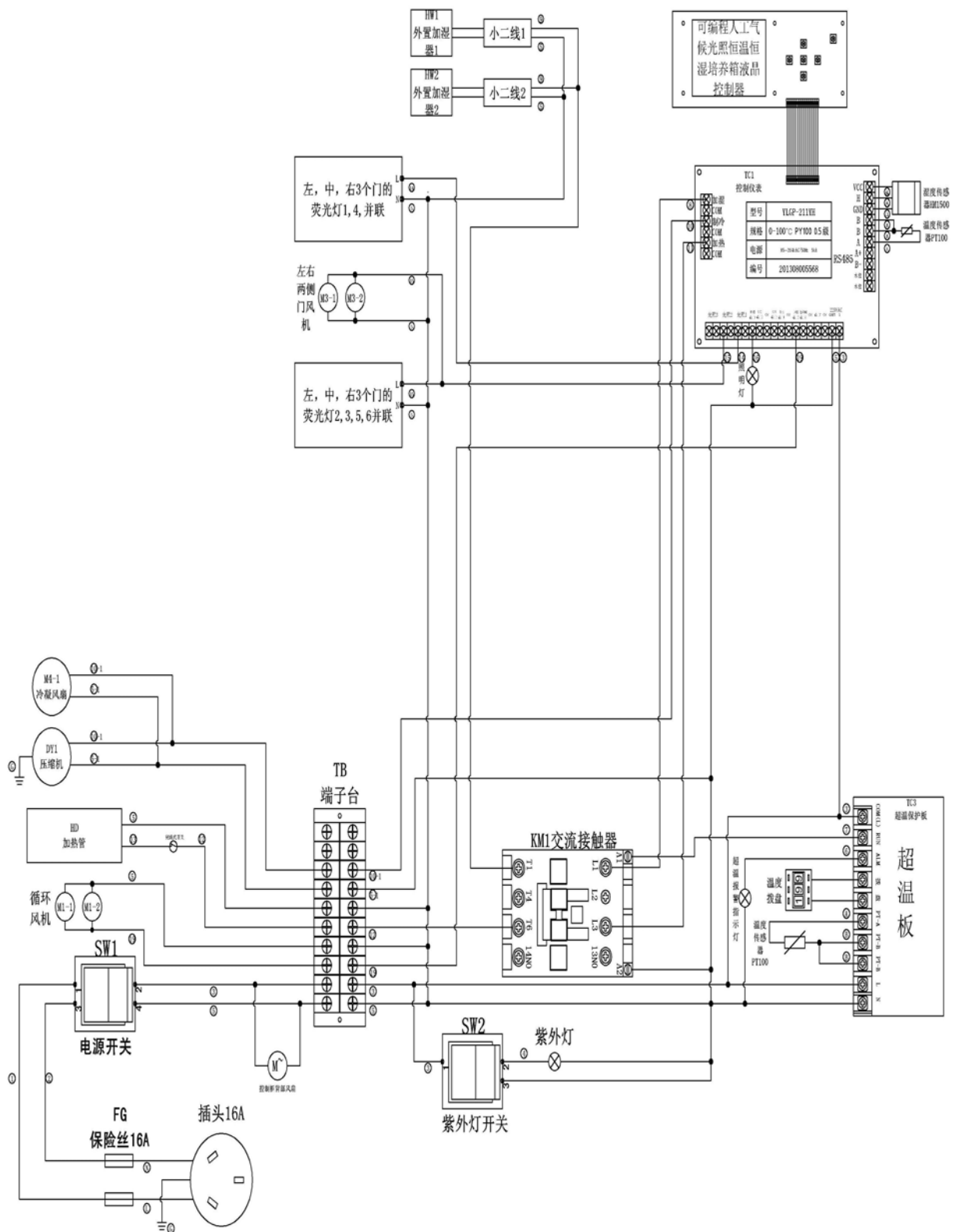
九、故障处理

表五

故障现象	故障原因推测	故障处理办法
开机无电源	电源插座无电或接触不良	检查、修复
	电源进线断	调换
	电源开关未开或坏	打开、调换
	熔断器未装或烧断	装入合适的熔断器，若再断应检查原因，排除故障后再调换
跳闸（烧熔断器）	灯脚引线与机壳短路；箱背面隔热层严重受潮引起接线头之间漏电严重，风机短路	检查短路，漏电处加以修复
温度、湿度失控	仪表坏、传感器坏	更换
	风机坏	更换
	加湿器坏	更换
	压缩机坏	更换
	氟利昂漏或毛细管堵塞	加制冷剂 R22、排堵
	未进行“除霜”处理	设定 40℃，运行 3 小时以上
	超出运行范围	按运行范围正确使用
噪声大（>70dB）	工作室下层塑料托架固定螺丝松动	固紧
	导风板未嵌入槽内	重装
	供冷热室的板螺丝松动、电热管支架螺丝松动	固紧
	风扇被异物缠住	清除
	箱体不平	四只脚轮垫平
	检查压缩机和冷却风扇	
光照度失控	多为灯脚未摆正	旋转使灯脚接触良好
	灯管坏	检查后更换
	控制仪表故障	检查后更换
箱内积水排不出	排水孔堵塞	疏通
无法进行 30 段程序设定	所需段数的时间设定是否为“00”	不为“00”，才可进行下一段程序设定

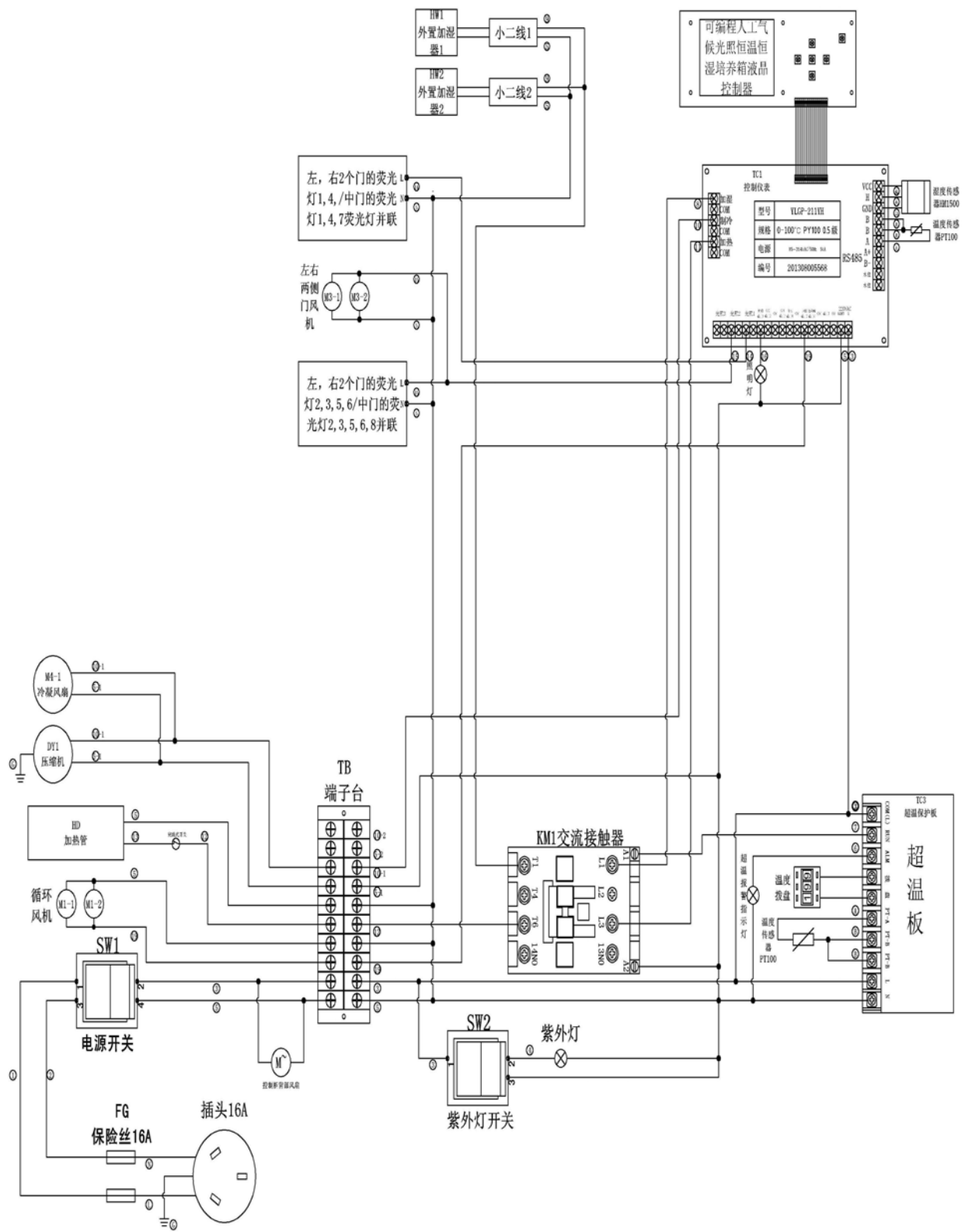
十、电器接线原理图

电路图（一）



该图适用于 MGC-300H 机型

电路图（二）



装 箱 单

产品名称：人工气候箱

序号	类别	名称	单位	数量	备注
1	文件	使用说明书	份	1	
2	文件	装箱单	份	1	
3	文件	保证书	份	1	
4	文件	保修卡	份	1	
5	配件	加湿器	台	2	
6	配件	搁板	块	3	
7	备件	照明灯管	支	1	8W
8	备件	紫外灭菌灯管	支	1	8W
9	备件	水盘	只	1	
10	备件	熔断器	只	2	15A

本单所列物品与箱内所装实物相符

装箱员： 2

检验员： 1