



一恒仪器

理想的实验室伙伴

THZ-系列

恒温培养摇床

使用说明书

上海一恒科学仪器有限公司
上海一恒科技有限公司

公司地址：上海共和新路 966 号共和大厦 7 楼

联系电话：021-56904023 、 56636560

网址：www.yihengchina.com

售后受理电话：0512-36906226、36906225

service@yihengyiqi.com

邮编：200070

传真：021-56319387

E-mail：yihengyq@163.com

传真：0512-50131602

尊敬的用户：

感谢您选用一恒公司生产的 THZ 系列恒温培养摇床。该系列产品适用于对温度和振荡频率有较高要求的细菌、微生物的培养、育种实验及生物化学反应和酶的组织研究装置，是从事科研和生产使用的理想设备。

本产品按公司企业标准 **Q/TIWY 15** 制造。产品自您购买之日起，一恒售后服务将陪伴着您。在您使用前请详细查阅本使用说明书（操作手册）。如有任何疑问，敬请及时与我们取得联系，我们将竭尽全力为您服务。相信恒温培养摇床在您处将能发挥最大功用。阅读后请妥善保管以便随时查阅。

上海一恒科学仪器有限公司

上海一恒科技有限公司

目 录

一、 安全提示	1
二、 产品简介	
1. 外形图	2
2. 结构功能概述	2
三、 产品使用	
1. 使用前准备	3
2. 开机通电运行	3
3. 操作步骤	4
4. 报警功能	4
5. 上偏差报警设置	4
6. 校核控温精度	4
7. 提高控制精度方法	4
四、 产品维护保养及注意要点	
1. 维护要点	5
2. 注意要点	5
五、 附录	
1. 主要技术指标(表一)	6
2. 各功能参数表	6
3. 故障原因及处理	7
4. 电器接线原理图	8
装箱单.....	9



保障安全的提示

这里所载的事项是极关重要的，务须切实遵守。

一、安全提示

！危险（有可能构成财产严重损失或人员伤亡）

1. 本产品必须可靠接地并远离电磁干扰源（切不可以零线或中线作地线）。
2. *在使用前请确认供电电源的电压、频率与产品要求相符。*
3. 产品应使用独立的电源插座，并确认插头、插座接地良好。
4. 不允许产品在运行中不关闭电源开关而任意拔掉或插上电源插头。
5. 不允许随意接长或剪短产品电源连线。
6. 不得擅自进行修理，受本公司委托修理的必须由专业人员进行维修。

！警告（有可能构成财产损失或人员伤害）

1. 必须充分阅读、理解本产品使用说明书后方可进行操作。
2. *304 不锈钢内胆不耐酸，请注意防腐蚀措施。切勿在箱内使用酸性介质！*
3. 拔电源插头时，切勿直接拖拉电源线。
4. 有下列情况之一的，必须拔下本产品电源插头：
 - 4.1 更换保险丝管时；
 - 4.2 产品发生故障待检查修理时；
 - 4.3 产品长时间停止使用时；
 - 4.4 搬动产品时；
5. 当产品放置在工作台上时，必须将四个底脚固定，防止长期工作时因振荡产生移动，使产品跌落而造成产品严重损坏或人身伤害。

！注意（有可能影响使用寿命导致产品不能正常工作）

1. 型号尾注“C”的产品配有制冷系统在搬运时，倾角不得大于 45 度，以免制冷系统损坏。
2. 型号尾注“C”的产品搬运放置到位后，应静放（1~2）天再开机，以利制冷系统能正常工作并延长寿命。
3. 产品应放置在坚硬牢固的平面上，使其保持水平状态。
4. 产品四周应保留一定的空隙。
5. 产品必须在一定的使用条件下使用。
6. 切勿重力开启 / 闭合产品箱门，否则易导致箱门脱落，产品损坏，产生伤害事故。
7. 产品长时间停止使用时，应定期做驱除潮气处理，避免损坏有关器件。

二、产品简介

1. 外形图



产品示意图

- | | | | | |
|-----------|----------|----------|----------|----------|
| (1) 外箱体 | (2) 透视箱盖 | (3) 摇床托盘 | (4) 熔断器 | (5) 电源插座 |
| (6) 限温控制器 | (7) 拉手 | (8) 控温仪 | (9) 电源开关 | |

2. 结构功能概述

THZ 系列恒温培养摇床采用台式结构，箱体外壳为工程塑料，内腔衬不锈钢薄板，箱门采用翻盖结构，内置振荡托盘，由液晶显示控制仪控制摇床的振荡速度和温度：

箱体 —— 外壳采用工程塑料模压成形，底部装有电动机驱动的机械振荡盘，振荡轨迹为圆形，工作室后风道板为不锈钢薄板，液晶显示屏操作按键均在箱体正面。

箱门 —— 采用大翻盖结构，用成形透明塑料制成，使观察与取、放培养物极为方便。

控制 —— 用微电脑电子控制仪，采用 PID 调节方式对温度、转速进行闭环控制及液晶显示屏，能显示多组数据和相关文字，操作简单。

循环 —— 通过工作室后风道板后的风机旋转，使热、冷气流循环，提高工作室温度均匀度性能。

保护 —— 防止短时间内多次启动压缩机（型号尾注“C”的产品），控制仪在启动压缩机前，具有延时启动功能。

—— 当实测温度超过设定温度 3℃ 时，蜂鸣器发出超温报警声，同时切断加热器工作。

—— 当箱门打开时，蜂鸣器发出报警声，同时加热器、风机、转盘停止工作，能使操作者安全取、放培养物。

三、产品使用

1. 使用前准备

- 1.1 环境温度：15℃~35℃，相对湿度不大于 85%；
- 1.2 供电电源：(220±22) V (50±1) Hz；
- 1.3 大气压力：(86~106) KPa；
- 1.4 海拔高度不高于 2000 米；
- 1.5 周围无强烈震动源及强电磁场存在；
- 1.6 应放置在平稳、水平，坚固的无阳光直射的台（地）面上，产品的四脚应加以固定。室内应无严重粉尘，无腐蚀性气体存在；
- 1.7 产品周围（前、后、左、右、上）应留有不少于 50cm 的空间间隙。

2. 开机通电运行




2.1 产品操作面板图如下：



2.1.1、指示灯说明

- 1) TIME：时间显示窗；当控制器处于运行状态时，TIME 显示运行的时间；
- 2) REV：显示测量转速；
- 3) TEMP：显示测量温度；
- 4) 加热灯：有加热输出时灯亮；
- 5) REV SET：显示设定转速，或显示参数代码；
- 6) TEMP SET：显示设定温度，或显示参数数值；
- 7) 风机指示灯：有风机输出时灯亮；
- 8) 振荡指示灯：有振荡输出时灯亮；

2.1.2、按键说明

- ① MODE 功能键：用于设定值修改；参数的调出，参数的修改确认；
- ②  移位键：处于设定状态时，点击此键可移位；
- ③  减少键：处于设定状态时，点击此键数字减一，长按此键数字连续递减；
- ④  增加键：处于设定状态时，点击此键数字加一，长按此键数字连续递增；
- ⑤ START/STOP 启动/停止键：长按此键 4 秒以上，控制程序的运行/停止；

3 操作步骤

- 1) 定时功能：点按一次 MODE 键，当时间设置为 0 时，没有定时功能；时间设置不为 0 时，控制器有定时功能，按一下 MODE 键，TIME 数值闪烁，表明时间可按需设置，通过增加、减小和移位键，设定所需要的时间值，定时时间到，TIME 窗显示“END”蜂鸣器响，可按任意键消音。
- 2) 转速设定：再点按一次 MODE 键，“REV SET”窗数值闪烁，表明转速可按需设置，通过增加、减小和移位键，设定所需要的转速。
- 3) 温度设定：再点按一次 MODE 键，“TEMP SET”窗数值闪烁，表明温度可按需设置，通过增加、减小和移位键，设定所需要的温度。再按 MODE 键，回到标准显示模式。

注：① 每修改一个参数，均需按“MODE”键确认后修改有效。

② 全部参数设定完后，按“START/STOP”键，待 4 秒左右，开始运转。

4. 报警功能

- ① 当实测温度大于设定温度 3℃，仪表发出蜂鸣声，自动切断加热，按任意键可消声。
- ② 当振荡负载过重造成电机超载超过 10 秒，仪表发出蜂鸣声，振荡停止，按任意键可消声。
- ③ 当箱内温度到达设定温度时，定时开始运行，定时结束会自动停机，发出蜂鸣声，按任意键可消声。
- ④ 当 Pt100 产生断线、短路等故障，使测量温度大于 60℃或小于 -1.0℃时，液晶屏显示“-----”；

5. 上偏差报警的设置

上偏差的设置合理，能起到系统控温超差或失控的保护作用，产品工作时必须使用。

举例：产品出厂时如设置 AL=3.0，即报警温度为：（设定温度值+AL 值）℃

6 校核控温精度

6.1 用 0.1℃分度水银温度计（或分辨率 0.1℃数字式测温计）放入产品工作室内；

温度计水银感温头应处于工作室有效空间的几何中心

6.2 在产品控温范围内任选一点，当温度测量值等于设定值时，再恒温 1 小时左右，观察水银温度计的实际测得温度值与控温仪显示测量值之差应 $\leq \pm 0.5^\circ\text{C}$ 。

7 提高控温精度的方法

7.1 当产品使用一段时间后，应按 6.2 方法核对控温精度，若超出 $\pm 0.5^\circ\text{C}$ 时，可按下述方法修正：

7.2 进入参数设定，找到“PE”符号，

$$\text{按 PK} = 4000 \times \frac{(\text{仪表测量值} - \text{水银表值})}{\text{水银表值}}$$

公式计算后，在原出厂时的 PK 值基础上修改（注：一次修正不准，可反复修正直到符合为止）；

四、产品维护保养及注意要点

1. 维护要点:

1) 产品储存条件

- ① 环境温度: (-40~+55℃);
- ② 相对湿度不大于 95%;
- ③ 大气压力: (80 ~106) Kpa;
- ④ 海拔高度不高于 2000 米;
- ⑤ 周围无腐蚀性气体。

2) 产品驱潮处理

- ① 每次使用完后, 应用干布擦干箱内水份防锈。
- ② 当产品较长时间(一个月以上)不用, 应定期通电加温 40℃, 转速 50r/min 运行 5 小时, 以驱潮防锈, 结束后应拔掉电源线。

3) 除霜处理(尾注带“C”的产品)

- ① 当产品长期在低于环境温度以下运行时或制冷效果变差时(产生静差), 应对产品进行除霜处理。
- ② 设定 40℃温度, 使产品工作(3~5)小时后, 再恢复工作温度, 转速投入工作状态。

2. 注意要点:

- 1) 产品放置一段时间或断续使用半年以上, 或工艺参数(温度)改变后, 应进行控温精度的核对工作。
- 2) 除温度、转速、时间、零点满点修正等参数外, 其余有关参数修改应征得我公司服务中心同意或由专业人员进行调整。
- 3) 对尾注带“C”的低温产品, 设备在搬运时, 倾角不得大于 45 度, 以免制冷系统损坏。
- 4) 对尾注带“C”的产品搬运放置到位后, 应静放(1~2)天再开机, 以利制冷系统中压缩机能正常工作并延长寿命。
- 5) 当设备置于台上工作时, 台沿必须设有凸起阻挡物, 以免振荡箱长期工作后发生位移, 出现跌落现象。
- 6) 本设备落地后, 如地面不平整必须予以垫平, 不能侧倾使用; 设备的左右以及背面应留 50 cm 以上空间。尤其是尾注带“C”的产品(有制冷系统), 若在 30℃以上的环境温度下使用本设备, 建议在设备的背后加强通风措施并降低环境温度, 以防压缩机因过热而出现死机。
- 7) 本设备应远离电磁干扰源, 并应有良好的接地线;

五、附录

1. 技术指标

表一

项目 \ 型号	THZ-100B	THZ-100	THZ-103B	THZ-100C
输入功率	450W	400W	450W	/
控温范围	(RT+5) °C ~ 50°C			4°C ~ 50°C
分辨率	0.1°C			
温度波动度	±0.5°C			
温度均匀度	±1.0°C			
定时范围	0~99h:59min			
托盘转速	(40~300)r/min			
托盘振幅	20mm			
托盘负载	≤10kg			
托盘尺寸	350×350mm ²			
外形尺寸	500×610×480mm ³			/

RT-环境温度

2. 各功能参数表

1) 长按 MODE 键，当液晶屏显示 LK 时，输入密码，点按 MODE 键方可进入设定；

A 菜单

提示符	名称	设定范围	说明	出厂设置
Fn	风机控制设定	1.0~100.0	无作用	
KA	上电模式	0~3	① 当 KA=0 时，控制器上电后处在停止状态，须通过长按启动/停止键启动运行； ② 当 KA=1 时，控制器上电后自动运行； ③ 当 KA=2 时，控制器从上次断电处开始运行	
SE	环境温度修正	-19.9~80.0	当环境温度与实际温度不准时，修正该值到一致。	
Pb	零位调整	-100.0~100.0	当控制器的零位误差较大，满度误差较小时，调整该值，一般 Pt100 很少调整该值。	
Pk	满度调整	-1000~1000 秒	当控制器的零位误差较小，满度误差较大时，可调整该值。	

2) 长按 MODE 键，当液晶屏显示 LK 时，输入密码，点按 MODE 键方可进入设定；

B 菜单

提示符	名称	设定范围	说明	出厂设置
AL	报警设置	0~100.0°C	当测量的温度超过“设定温度+AL”的值，超温报警显示符亮，切断加热输出	

CL	制冷控制设定	0.0~100.0	当温度超过“设定温度+CL”时且符合压缩机制冷延时时间时，制冷指示灯亮，制冷接点接通，启动压缩机	
Ct	制冷控制延时	0~3600（秒）	相邻两次启动压缩机所需要延时的时间，Ct=0 取消压缩机功能	
P	比例带	1.0~300.0	比例作用调节，P 越大比例作用越小，系统增益越低，仅作用于加热侧。	
I	积分时间	10~3600S	积分作用时间常数，I 越大，积分作用越弱。	
d	微分时间	0~3600S	微分作用时间常数，d 越大，微分作用越强，并可克服超调，(D=0 PI 控制)	
Ar	过冲抑制	0~100%	用于抑制超调（Ar 确定为：1.5~2 倍的稳态输出占空比）	
t	控制周期	1~300S	可控硅输出一般为 2~3 秒，对剩余功率较大的设备将 T 调大可减小 PID 控制的静差。	

3) 长按 MODE 键，当液晶屏显示 LK 时，输入密码，点按 MODE 键方可进入调速参数设定菜单如下：

C 菜单

提示符	名称	设定范围	说明	出厂设置
Pr	调速比例	2~999	Pr 越小，比例作用越强，太小，容易引起振荡	
Ir	调速积分	2~999	要转速快速到达设定转速，增加 Ir，否则减少 Ir	
rA	电机启动电压百分比	0~50	电机启动时所需要的电压相对于额定电压的百分比	
rn	最大转速	40-300	最大转速设定	

每个功能参数的改变均可能改变控制效果。一分钟内不按“MODE”键自动返回标准模式，可能某些功能参数未被改变。

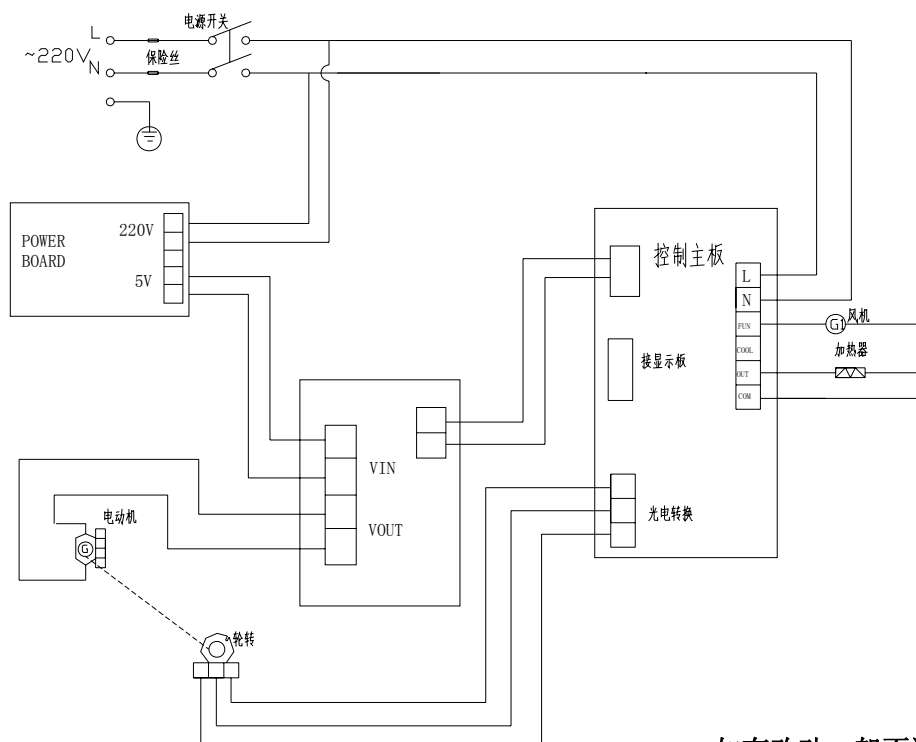
3. 故障原因及处理

表二

序号	故障现象	故障原因推测	故障处理方法
1	开机无电源	电源插座无电源或接触不良	检查、修复
		电源进线断	调换
		电源开关未开或坏	打开（合上）开关、调换
		保险丝未装或烧断	装入合适保险丝管，检查烧保险丝的原因，修复后开机
2	开机不工作	控制仪电源未开或开后未按运行键	按说明书操作
		控制仪或电动机等零部件坏	调换
3	屏显示“_____”	传感器 Pt100 坏	修复, 查 Pt100=0℃时为 100 Ω 每提高 1℃约增 0.3 Ω
4	不升温或升若	设定温度低于 RT（环境温度）	重新设置

	干度后不升温	检查定时设置	定时设置时间不足，重新设置足够时间或使定时时间设为 0
		控制仪无电压输出	控制仪坏、调换、修复
		加热管二端有电压	加热管接头脱落或坏
		门开关失灵	搭扣位置调整或开关坏调换
5	显示实际温度误差大	精度超差	零位和满度修正，需要专业调试
6	产生静差或过冲大	设置参数不合理	设定温度值 $< (RT+5) ^\circ\text{C}$ 或需专业调试修改 P、I、D 及功率衰减等参数
7	温度失控	加热器坏	调换
		控制仪坏	调换
		风机不转、工作室实际温度低	修复、调换
8	噪声大 (含制冷风机)	产品安放不平稳，紧固风机托板等螺钉松动	修复
9	振荡不工作或失控	光断续器坏或连接导线接触不良	换光断续器等、修复
		控制板坏	调换控制板
		电动机不转	电动机坏或过载、门开关未接触好或坏更换、修复
		门开关失灵	搭扣位置调整或开关坏调换
10	转动不起来	机械传动部分有卡死现象	手推试验
		启动力矩偏小	相关参数修改需要专业调试

4. 电器接线原理图



如有改动，恕不通知

装 箱 单

产品名称：恒温培养摇床

序号	类别	名称	单位	数量	备注
1	文件	使用说明书	份	1	
2	文件	装箱单	份	1	
3	文件	保证书	份	1	
4	文件	保修卡	份	1	
5	备件	熔断器芯	只	2	
6	备件	电源线	根	1	

本单所列物品与箱内所装实物相符

装箱员： 2

检验员： 1