



新一代Scout® SPX定义实验室和工业称重领域的新标准

全新Scout® SPX电子天平可适用于实验室和工业称重领域，采用超薄、可叠放设计，配备超大背光LCD显示屏。同时，全新Scout® SPX具备超强的过载保护功能和多种称量模式，其卓越的性能和快速稳定的特点，定义了实验室和工业称重领域的新标准。

产品特点：

- **四个机械按键+超大背光LCD显示屏，操作简便又快捷**

四个机械按键和超大背光LCD显示屏，可简便、快捷操作Scout® SPX，即使光线不佳的环境下也可远距离读取数据。

- **超强过载保护 耐冲击秤盘支架**

超强的过载保护功能，和耐冲击秤盘支架，确保Scout® SPX电子天平在恶劣、严苛的环境下也能够准确称量。

- **快速稳定 超大容量**

先进的称重技术和1s稳定的称量速度，大幅提升生产效率。最大称量值达6.2kg，Scout® SPX电子天平可满足更多的称量需求。



Scout® SPX 便携式电子天平

完美设计 提升称量体验

超大背光LCD显示屏，让用户在光线不佳的环境下，也能远距离读取数据。四个机械按键，可轻松进行菜单设置、称量单位切换、天平校准等功能。



超强保护 持久耐用

10倍过载保护，高强度、抗冲击不锈钢秤盘，内置运输保护装置，诸多优良设计打造出持久耐用、超乎想象的Scout天平。

天平可叠放设计，在不使用天平时可以用堆叠罩来存放、节省台面占用面积。

同等级别 功能更全面

1s稳定时间，大大提高了实验室或生产线的工作效率；高称量分辨率，确保获得精准的称量结果。另外，Scout超大量程范围，适用于更多的称量应用需求。



称量模式

基本称重：根据已选择的称量单位，获取称量物品的重量。

计件称量：基于样品单重进行计件。

百分比称量：依照预先设定的参考重量，称量计算并显示样品重量与参考重量的百分比值。

检重称量：根据目标限值对于样品的总量进行对比检重。

累加称量：显示多个物体的累加重量。求和总重量可以超过天平的最大量程。

显示保持：显示保持称量过程中的最大重量值或最后一次称量值。





通讯接口(选配)

多种通讯接口，标准RS232、标准USB，USB Host接口(可接U盘)，以太网接口。



下挂式称量

天平底部的下挂称钩可以测定特定重力下的样品密度



安全插锁

内置安全插锁，确保天平存放安全



超大背光LCD显示屏

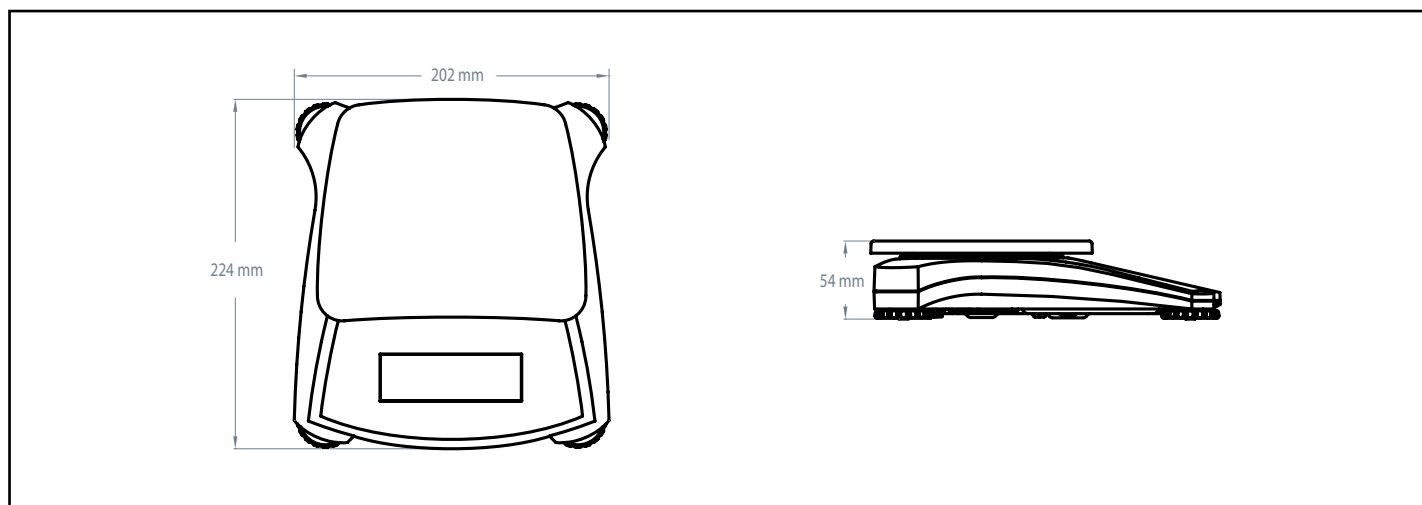
全彩色LCD显示屏，即使在光线不佳的情况下，也可以轻松读取称量数据和称重模式信息



铅封开关

保护开关关闭时，可锁定天平设置状态

尺寸图



Scout® SPX 便携式电子天平

型号-系列	Scout SPX 系列				
产品描述	SPX222ZH	SPX422ZH	SPX622ZH	SPX2201ZH	SPX6201ZH
最大秤量值(g)	220	420	620	2200	6200
可读性(g)	0.01	0.01	0.01	0.1	0.1
检定分度值e(g)	0.1	0.1	0.1	1	1
重复性sd(g)	0.01	0.01	0.01	0.1	0.1
线性误差(g)	0.01	0.01	0.02	0.1	0.2
量程校准砝码*	200 g	200 g	300 g	2 kg	5 kg
线性校准砝码(客户自备)	100, 200 g	200, 400 g	300, 600 g	1 kg, 2 kg	3 kg, 6 kg
稳定时间(s)	1	1	1	1	1
结构材质	高强度ABS塑料外壳、不锈钢秤盘				
防风罩	否				
校准	外部校准				
去皮范围	全量程去皮				
称量单位	克, 千克, 克拉				
应用模式	基本称重、计件称重、百分比称重、检重、累加、显示保持				
电源	标配AC电源适配器、选配4节AA电池				
电池使用寿命(小时)	120	80		120	80
通讯接口(选件)	RS232, USB主设备, USB从设备, 以太网接口				
显示屏类型	背光LCD液晶显示屏				
显示字段高度	20 mm				
过载保护性能	最大称量值的10倍				
使用环境	温度10°C至40°C, 相对湿度10%至80%, 无冷凝				
储存环境	温度-20°C至55°C, 相对湿度10%至90%, 无冷凝				
秤盘尺寸(W x D)	Ø 120 mm			170 x 140 mm	
外形尺寸(W x H x D)	202 x 54 x 224 mm				
运输尺寸(W x H x D)	300 x 86 x 250 mm				
净重	1kg				
运输重量	1.5kg				

*量程≤620g的型号配有量程校准砝码。

其他特点

运输保护装置, 不锈钢秤盘, 锁定菜单功能, 防滑水平调节脚, 水平泡, 机械&软件负载/卸载保护, 稳定指示符, 自动去皮, 电量过低提示, 自动关机, 可选打印设置, 可选通讯接口

配件

RS232组件	30268982
USB主设备组件	30268983
USB从设备组件	30268984
以太网接口组件	30268986
堆叠罩组件X6	30268987
堆叠罩组件X1	30268988
SF40A打印机	30045641
第二显示器组件 TDA7-S.....	30333960
防盗锁	80850043
便携箱	30269021
透明保护罩	30269022