

SevenCompact™ S230

电导率仪表



METTLER TOLEDO

目录

1	引言	3
2	安全须知	4
2.1	提示语与警告符号定义	4
2.2	产品安全说明	4
3	设计和功能	6
3.1	总览	6
3.2	后视图	6
3.3	显示屏和图标	8
3.4	按键控制	9
3.5	软按键	9
3.6	字母数字键盘	10
3.6.1	输入字母数字字符	10
3.6.2	编辑表格中的数值	10
3.7	同一菜单中的操作	11
3.8	菜单间的操作	11
4	投入使用	12
4.1	装箱清单	12
4.2	安装 uPlace™ 电极支架	12
4.3	连接电源	14
4.4	连接电极	14
4.5	打开和关闭仪器	15
4.6	连通性	15
5	仪表设置	16
5.1	样品ID	16
5.2	用户ID	16
5.3	搅拌器	17
5.4	数据存储	17
5.5	系统设置	18
5.5.1	语言	18
5.5.2	时间和日期	18
5.5.3	受控访问	18
5.5.4	提示音	19
5.5.5	操作员模式	19
5.5.6	屏幕设置	19
5.6	维护	19
5.7	仪表自检	20
6	电导率测量	22
6.1	测量设置	22
6.1.1	电极ID/SN	22
6.1.2	校准设置	23
6.1.3	测量设置	23
6.1.3.1	参比温度	23

6.1.3.2	温度补偿/ α 系数.....	24
6.1.3.3	TDS 系数.....	25
6.1.3.4	电导率单位.....	25
6.1.3.5	电导灰分	25
6.1.3.6	盐度单位	25
6.1.4	终点类型	26
6.1.5	温度设置	26
6.1.6	测量限值	26
6.2	电极校准.....	26
6.3	样品测量.....	27
7	管理数据	28
7.1	测量数据.....	28
7.2	校准数据.....	29
7.3	ISM 数据.....	29
7.4	传输设备.....	30
8	维护与保养	31
8.1	清洁仪器.....	31
8.2	仪器运输.....	31
8.3	废弃物处理	31
9	故障排除	32
9.1	错误信息.....	32
9.2	电导率误差范围	33
10	电极、解决方案和附件	35
11	技术参数	36
12	附录	39
12.1	电导率标准液.....	39
12.2	温度校正系数.....	40
12.3	温度系数 (α 值)	42
12.4	实际盐度标准 (UNESCO 1978).....	42
12.5	电导率转换为TDS系数.....	43
12.6	USP/EP/Ch.P. 表格.....	43
12.7	电导灰分方法.....	44
12.7.1	精制糖 (28 g/100 g 溶液) ICUMSA GS2/3-17.....	44
12.7.2	粗糖或糖浆 (5 g / 100 mL 溶液) ICUMSA GS 1/3/4/7/8-13.....	44

1 引言

感谢您选择METTLER TOLEDO SevenCompact™ S230。SevenCompact™ S230是一款用于测量电导率且易于操作的仪器。

关于本文

本文档中的说明适用于固件版本为2.01.03或更高版本的电导仪。

如有其他任何问题，请联系您的授权 METTLER TOLEDO 经销商或服务代表。

► www.mt.com/contact

约定和符号



参阅外部文档。

信息

用于关于产品的有用信息。

说明书的元素

- 前提
- 1 步骤
- 2 ...
 - ⇒ 中间结果
 - ⇒ 结果

2 安全须知

- 本《参考手册》包含仪器及其使用的全面描述。
- 请妥善保管《参考手册》，以供参考。
- 如果将设备转交给他方，请将《参考手册》一同转交。

必须按照《参考手册》使用本仪器。对于因不遵循《参考手册》使用设备或者因对设备进行改动而导致的设备损坏，Mettler-Toledo GmbH 对此将不承担任何责任。

2.1 提示语与警告符号定义

安全说明中包含关于安全问题的重要信息。忽视安全说明有可能造成人员受伤、仪器损坏、故障与错误结果。安全说明以下列提示语与警告符号标注：

提示语

警告 存在中等风险的危险情况，如不加以避免，可能造成严重伤亡。

注意 存在低风险的危险情况，有可能损坏仪器和导致其他实质性损坏、故障、错误结果或数据丢失。

警告符号



触电

2.2 产品安全说明

预期用途

本仪器专供经过培训的人员使用。SevenCompact™ S230旨在用于测量电导率。

未经 Mettler-Toledo GmbH 许可，超过 Mettler-Toledo GmbH 规定限制的任何其他类型的使用和操作均视为非目标用途。

仪器所有者的责任

仪器所有者指对仪器具有合法所有权、使用仪器或授权任何人使用仪器，或者在法律上认定为仪器操作人员的个人。仪器所有者负责仪器所有使用者与第三方的安全。

METTLER TOLEDO 假定仪器所有者对用户进行培训，使其了解如何在工作场所安全使用仪器和处理潜在危险。METTLER TOLEDO 假定仪器所有者提供必要的防护装备。

安全注意事项



警告

触电会造成身亡或严重受伤！

接触带电零件有可能导致伤亡。

- 1 只能使用适用于本仪器的 METTLER TOLEDO 交流适配器。
- 2 将所有电缆与连接器放置在远离液体和潮湿的地方。
- 3 检查电缆和插头是否损坏，更换损坏的电缆和插头。



注意

使用不适合的部件可能会损坏仪器！

对不适合的部件使用仪器有可能损坏仪器或导致其出现故障。

- 仅使用 METTLER TOLEDO 提供的适用于您的仪器的部件。

FCC 法规

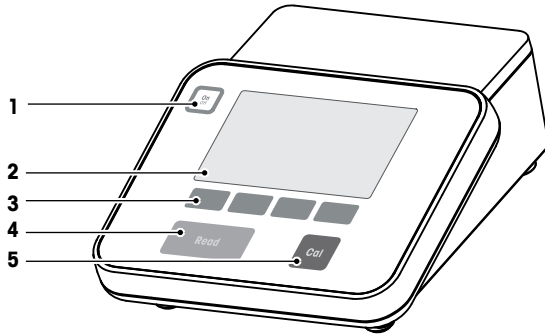
此设备符合 FCC 法规第 15 部分的要求以及加拿大通信部的无线干扰要求。操作受以下条件制约：

(1) 本设备不会造成有害干扰，(2) 本设备必须接受收到的任何干扰，包括可能导致不希望操作的干扰。

该设备已经过测试，根据 FCC 法规的第 15 章要求，符合 A 类数字设备限值。当设备在商业环境中操作时，这些限值可提供合理的抗干扰防护。该设备产生、使用并可发射射频能量，如果未按说明手册进行安装和使用，则有可能干扰无线电通信。在居民区内操作此设备有可能产生干扰，在这种情况下，用户必须自费采取适当措施纠正此问题。

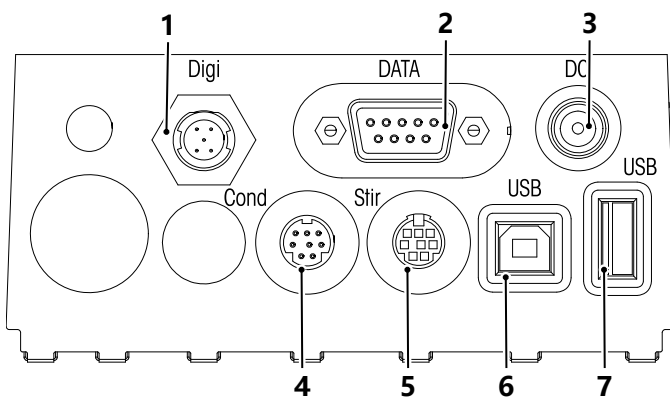
3 设计和功能

3.1 总览



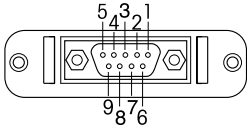
编号	按键	按下然后松开	按住2秒钟
1		打开仪表	关闭仪表
2	显示器		
3	软键		软键的功能随屏幕不同而变化
4		<ul style="list-style-type: none"> 开始或结束测量（测量界面） 确认输入或开始编辑表格 退出菜单并返回至测量界面 	在测量特写屏和完整信息屏之间切换
5		启动校准	查看最后一次的校准数据

3.2 后视图



1	用于数字电极的数字接口	2	RS232接口（打印机）
3	直流电源插座	4	用于电导率信号输入的Mini-DIN接口
5	用于梅特勒-托利多搅拌器的Mini DIN接口	6	USB-B接口
7	USB-A接口		

关于 RS-232 接口的 PIN 分配。该接口可连接梅特勒-托利多 RS-P25 等型号打印机。



Pin 1	NC	Pin 6	NC
Pin 2	TxD (out)	Pin 7	NC
Pin 3	RxD (in)	Pin 8	NC
Pin 4	NC	Pin 9	NC
Pin 5	RSGND		

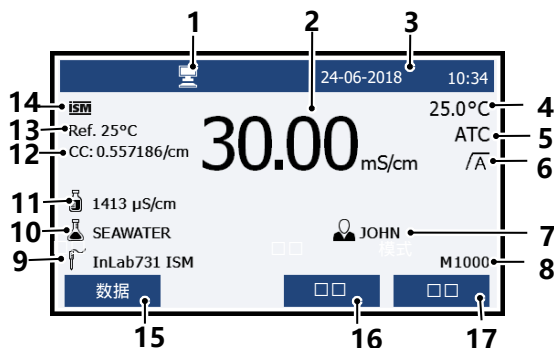
3.3 显示屏和图标

显示有两种模式：标准视图，在显示屏上显示所有信息；超级视图（测量特写视图），以大字体显示测量信息。在测量过程中、测量之前或之后，按住 **Read** 键并保持 2 秒即可在这两种模式之间切换

标准视图



超级视图



	图标	说明
1		已连接电脑（用于EasyDirect pH）
2	7.00 pH	测量值和使用的测量单位
3	24-06-2018 10:34	日期和时间
4	25.0 °C	测量温度
5	MTC	温度补偿 ATC: 已连接温度电极 MTC: 未连接或未检测到温度电极
6	\sqrt{A}	终点类型 A: 自动终点: 当信号稳定时, 测量自动停止 M: 手动终点: 手动停止测量 T: 定时终点: 到达预定时间后, 停止测量
	$\sqrt{\quad}$	如果信号稳定, 将显示稳定信号
7		用户ID
8	M	内存中的数据组数量
9		电极ID
10		样品ID
11		缓冲液组或标准
12	CC	电导率电极的电极常数

	图标	说明
13	Ref.T.	参比温度设置
14	ISM	已连接ISM®电极
15		软键是指按钮，其功能视具体情况而发生变化。
16		参见[软键 ▶ 第9页]
17		
18		

3.4 按键控制

按键	短按	按住并持续 2 秒钟
	打开仪表	关闭仪表
	<ul style="list-style-type: none"> 启动或结束测量(测量时) 确认输入或开始编辑表格 退出设置，返回到测量画面 	测量时切换超级视图和标准视图
	启动校准	查看最近校准数据
软按键	在不同画面中，软按键的功能各不相同	

3.5 软按键

仪表有四个软按键。其功能分配视其操作时的应用而不同。软按键功能显示在屏幕最底一行。

 数据	访问数据菜单	 模式	改变测量模式 按住以更改路径选择
 菜单	访问仪器设置	 右移一个位置	 增大数值
 左移一个位置	 向上滚动菜单目录	 减小数值	 查看下一页存储数据
 向下滚动菜单目录	 编辑	 计算	计算校准值
编辑表格或数值	 删除	 选择	选择高亮显示的功能或设置
删除所选数据	 保存	 开始	开始测量
保存数据、设置或数值	 是	 输出设备	选择传输接口。
确认输入	 否	 传输	传输所选数据
拒绝输入			

3.6 字母数字键盘

3.6.1 输入字母数字字符

仪表有屏幕键盘，可用于输入 ID、SN 和密码。数字和字母均可输入。当输入密码时，每个输入的字符都将显示为 (*)。



- 1 使用 、 或 键移动光标位置。
- 2 按 **Read** 确认输入。
⇒ 正在输入的字母/数字所在位置的下划线将闪烁。
- 3 重复上述步骤输入其他字符。
- 或者 -
如要删除输入的某个字符，请选择该字符。导航至 **删除** 然后按下 **Read**。
- 4 要确认和保存输入，请使用软按键选择键盘上的 **OK**，按 **Read** 保存。
- 或者 -
放弃之前的输入，请按 **退出** 返回到上一级菜单。

ID / 密码的输入

在 ID/SN 和密码输入界面，可使用四个软按键和 **Read** 键输入信息

示例：输入 WATER

- 1 当 **1** 被选中时，按一次
- ⇒ **Q** 被选中
- 2 按一次
- ⇒ **W** 被选中
- 3 按 **Read** 键输入 **W**
- 4 依次将光标移向屏幕键盘中的 **A**、**T**、**E** 和 **R**，按 **Read** 键输入样品 ID 的各个字母
- 5 将光标移动至屏幕键盘中的 **OK**，按 **Read** 键保存样品 ID

信息

- 除了使用字母数字键盘输入 ID，也可以使用 USB 键盘或 USB 条形码扫描仪输入 ID 如果输入或扫描的字符没有出现在仪表键盘上，则将显示为下划线 ()。

3.6.2 编辑表格中的数值

仪表有一项功能，可以输入、编辑或删除表格中的数值(例如自定义缓冲液组的温度和缓冲液数值)。这是通过屏幕上各个软按键对表格单元进行编辑来完成的。

- 1 按 **Read** 键开始编辑表格中的单元格。
⇒ 屏幕上的软按键改变

- 2 按 **+** 和 **-** 输入数值，然后按 **Read** 确认。
⇒ 软键变回 **↑** 和 **↓**。
- 3 选中一个单元格，按删除键 **删除** 删除数值
- 4 使用 **↑** 和 **↓** 选择 **保存** 来完成对表格的编辑。
- 5 按 **Read** 键确认操作并退出菜单。

3.7 同一菜单中的操作

- 1 按 **菜单**。设置菜单出现
- 2 按 **↑** 或 **↓** 键选择相应的菜单项，按 **选择** 打开选项，
- 3 使用导航键选择所需设置
- 或者 -
按 **↑** 或 **↓** 键选择菜单中的相应选项。
- 4 按 **退出** 返回至上一级菜单，或按 **Read** 直接返回至测量画面。

3.8 菜单间的操作

仪表显示由测量框、软按键、状态图标区域和位于下方的菜单区域组成。通过软按键进入菜单区域并进行菜单间的操作。

- 1 按 **菜单** 设置菜单出现。
- 2 按 **↑** 或 **↓** 键将光标移至屏幕顶部，以选择选项卡。
⇒ 显示向左和向右导航的导航键。
- 3 按 **←** 或 **→** 键移动选择对象，以选择另外一个选项卡。
- 4 按 **退出** 返回至测量画面。

4 投入使用

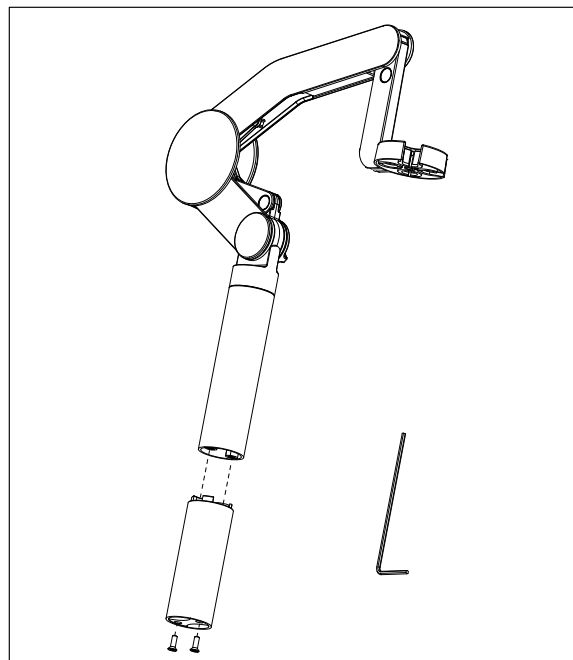
4.1 装箱清单

打开仪器包装并检查配送范围。把校准证书保存在安全场所。交付的SevenCompact™中包括：

- uPlace™电极支架
- 电极（仅限成套版）
- 通用交流适配器
- 透明保护罩
- 带有参考手册和简明用户手册的CD-ROM（英语、德语、法语、意大利语、西班牙语、葡萄牙语、波兰语、俄语、汉语、日语、韩语和泰语）
- 简明用户手册（印刷版本，英语、德语、法语、意大利语、西班牙语、葡萄牙语、波兰语）
- 一致性声明
- 校准证书

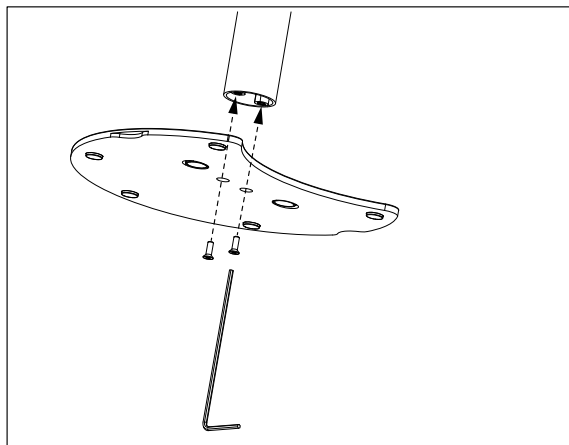
4.2 安装 uPlace™ 电极支架

电极支架既可以单独使用，也可以根据您的使用习惯把它安装在仪表左侧或右侧。电极支架的高度可能会由于使用延长部件而不同。使用扳手连接延长部件。

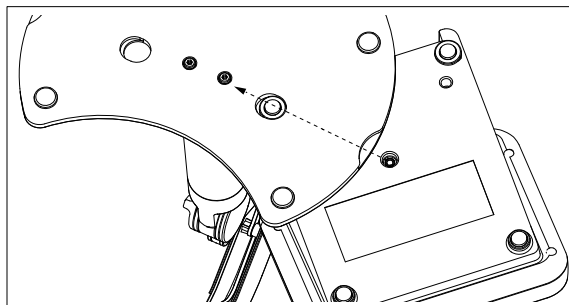
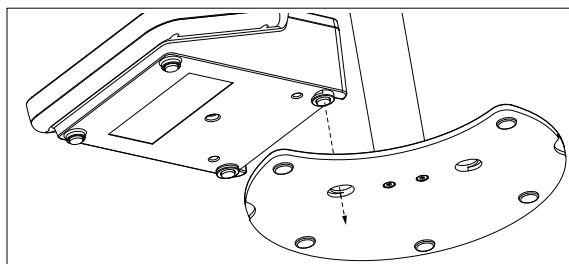


电极支架的装配

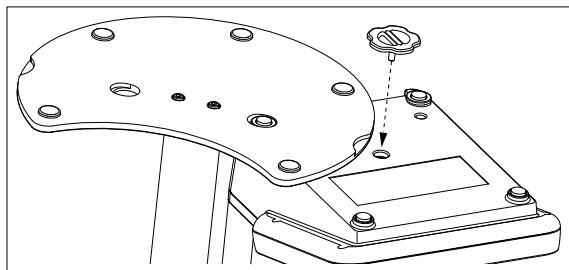
- 1 使用扳手拧紧螺丝，将底座与电极支架连接。此时电极支架可单独使用。



- 2 然后将仪表的支脚插入支架底座，按箭头方向平移仪表，将支脚安装到位。



- 3 使用锁定螺丝将仪表连接到支架底座上。



4.3 连接电源



警告

触电会造成身亡或严重受伤！

接触带电零件有可能导致伤亡。

- 1 只能使用适用于本仪器的 METTLER TOLEDO 交流适配器。
- 2 将所有电缆与连接器放置在远离液体和潮湿的地方。
- 3 检查电缆和插头是否损坏，更换损坏的电缆和插头。



注意

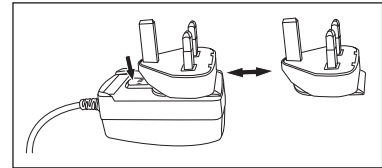
小心防止过热对交流适配器造成损坏！

如果交流适配器被遮盖或位于容器中，则无法充分冷却而导致过热。

- 1 请勿遮盖交流适配器。
- 2 请勿将交流适配器置于容器中。

使用交流适配器操作本仪器。本交流适配器适用于范围为100...240 V AC \pm 10%和50-60Hz的所有供电线路电压。

- 1 将正确的连接器插头插入交流适配器，直至其完全插入为止。
- 2 连接交流适配器电线和本仪器的直流插槽。
- 3 以这种方式安装电缆，确保其不会受损或干扰操作。
- 4 将交流适配器的插头插入便于接触电源插座。



取下连接器插头，推动松开按钮，然后拔出连接器插头。

4.4 连接电极

连接电极并确保电极接头正确插入仪表接口如果使用带内置温度探头或独立温度探头的电极，则将另一根电缆连接到 ATC 插孔。

示例

- 将pH电极连接至BNC插头，如果其中集成了温度探头，则连接RCA (chinch)插头与ATC输入口。

ISM[®] 电极

当把 ISM[®] 电极连接到仪表时，满足以下任一条件时，校准数据会自动从电极芯片传输到仪表中，并用于以后测量。在连接 ISM[®] 电极之后 ...

- 仪表开机。
- (如果仪表处于开机状态) 按 **READ** 键。
- (如果仪表处于开机状态) 按 **CAL** 键。

我们强烈建议您在断开 ISM 电极前先关闭仪表。这样可确保在仪表向电极的 ISM 芯片中读写数据时，电极不会从仪表上断开。

ISM 图标 **ISM** 出现在显示屏上，电极芯片的电极 ID 注册到仪表并显示在屏幕上。

可查看和打印数据内存中的校准历史、出厂数据和最高测量温度。

4.5 打开和关闭仪器

开启

- 短按 **On/Off** 以开启仪器。
 - ⇒ 固件版本、序列号和当前日期显示数秒钟。此后，仪器准备就绪。

关闭

- 按住 **On/Off** 键，直至仪表切换至待机模式。

信息

- 在待机模式下，用于 **On/Off** 开关的控制电路通电。仪器的其他部分将不通电。

4.6 连通性

凭借即插即用功能，自动检测 U 盘、条形码扫描器和打印机。

连接	用途
RS232 接口	RS 打印机
USB B 接口	EasyDirect pH 电脑连接软件
USB A 接口	USB 打印机，USB 条形码扫描器 使用 FAT12/FAT16/FAT32 文件格式的 U 盘

当波特率不自动同步时，仪器会根据下列设置调整波特率（仅限 **RS-P25**，**RS-P26**，**RS-P28** 类型的打印机）：

打印机波特率：	1200
数据位：	8
奇偶性：	无
停止位：	1
握手协议：	无

5 仪表设置

1.	样品ID	5.	系统设置
	1. 输入样品ID		1. 选择语言
	2. 自动增加		2. 时间和日期设置
	3. 从内存中选择样品ID		3. 密码设置
2.	用户ID	6.	提示音
	1. 输入用户ID		5. 常规/专家模式
	2. 从内存中选择用户ID		6. 屏幕设置
3.	搅拌器	7.	维护
	1. 测量前搅拌		1. 软件升级
	2. 测量中搅拌		2. 设置导出到U盘
	3. 搅拌速度	3. 恢复出厂设置	
4.	数据存储	7.	仪表自检
	1. 存储模式		
	2. 存储位置		
	3. 定时间隔存储		
4.	删除样品ID		
	1. 删除用户ID		
	2. 从内存中选择用户ID		
	3. 删除用户ID		

5.1 样品ID

浏览：菜单 >  > 样品ID

参数	说明	数值
输入样品ID	最多可输入 16 位由数字、字母组合成的样品 ID。在内存中最多可储存 10 个样品 ID 并被列出作为选择。如果已输入 10 个，则仪表将显示信息 内存已满 。	1...16 个字符
自动增加	开 :使用该设置可以使样品ID每读一次都自动增加 1。如果样品 ID 的最后一个字符不是数字，则将在第二个样品ID中增加 1。这要求样品ID小于 16 个字符。 关 :样品 ID 不会自动增加。	开 关
从内存中选择样品ID	可从列表中选择先前输入的样品ID	可用样品ID列表
删除样品ID	可选择想要删除的列表中已输入的样品ID，按 Read 键删除	可用样品ID列表

5.2 用户ID


导航：菜单 >  > 用户ID

参数	说明	数值
输入用户ID	最多可以输入 16 位的用户 ID。在内存中最多可储存 10 个用户 ID 并被列出作为选择。如果已输入 10 个，则仪表将显示信息 内存已满 。	1...16 个字符

从内存中选择用户ID	可以从列表中选择先前输入的用户 ID。	可用用户ID列表
删除用户ID	可选择想要删除的列表中已输入样品ID，按 Read 键删除	可用用户ID列表

5.3 搅拌器

您可以将 METTLER TOLEDO 外部磁力搅拌器连接至仪表。该搅拌器由仪表供电，将由用户根据设置自动开启/关闭。

如果将磁力搅拌器 或 紧凑型搅拌器连接至搅拌器接口，可选择选项 **测量中搅拌** 或 **测量前搅拌**。当搅拌器启用时，显示标志 。

导航：菜单 >  > 搅拌器

参数	说明	数值
测量前搅拌	开: 使用该设置将包括测量开始 (按下 Read 后) 的搅拌时段。 关: 测量开始之前不搅拌。	开 关
输入时间	测量前搅拌 激活后可将时间设置成为 [s]。	3...60[s]
测量中搅拌	开: 使用该设置将在测量过程中进行搅拌。当测量到达终点时，搅拌器将自动关闭。 关: 测量期间不搅拌。	开 关
搅拌速度	用户可根据自己的要求和样品特性调节搅拌器的搅拌速度。	1...5
搅拌器电压设置	为搅拌器定义最小和最大电压。 搅拌速度 1: 定义最低搅拌速度时的电压。 搅拌速度 5: 定义最高搅拌速度时的电压。	0.5...8.0 V

5.4 数据存储

导航：菜单 >  > 数据存储

本仪器的内存最多可以储存1000组测量数据。已储存在内存中的数据组数量将在显示器中显示为 MXXXX。当内存已满时，显示器上将显示一条信息。如果内存已满，为了储存其他测量数据，则首先必须删除数据。您可以在自动和手动存储之间进行选择。按**退出**删除端点读数。

参数	说明	数值
存储模式	自动存储: 自动将每一个已到达终点的读数保存/传输到内存/输出设备或两者。 手动存储到数据库: 如果设置了“手动存储”，则当测量到达终点后将立即在屏幕上显示 保存 。按下 保存 以保存/传输已到达终点的读数。终点读数只能存储一次。当数据保存后， 保存 将从测量屏幕中消失。	自动存储 手动存储到数据库
存储位置	选择后将数据传输到内存、打印机或 电脑 。 数据库: 数据将被存储在仪器的内部存储器中。 打印机: 数据将被传输至打印机。 电脑: 数据将通过 EasyDirect pH 软件传输至电脑。	数据库 打印机 电脑

定时间间隔存储	激活此功能，从而有间隔地进行测量。 测量会按照先前选择的终点方式停止或者按下 Read 手动终止读数。	开 关
间隔时间	如果 定时间间隔存储 已激活，请定义测量点之间的时间间隔 ([s])。	1...3600

5.5 系统设置

5.5.1 语言

导航：菜单 >  > 系统设置 > 选择语言

参数	说明	数值
选择语言	定义本仪器的操作语言。	英语 德语 法语 意大利语 西班牙语 葡萄牙语 俄语 波兰语 汉语 韩语 日语 泰语 土耳其语

5.5.2 时间和日期

导航：菜单 >  > 系统设置 > 时间和日期设置

当首次启动仪表时，将自动出现输入时间和日期的显示画面。

参数	说明	数值
时间设置	设置仪表时间和时间格式。 24 小时格式 (例如，06:56 和 18:56) 12 小时格式 (例如，06:56 AM 和 06:56 PM)	12h 24h
时间和日期设置	设置仪表的日期和日期格式。 日期设置 28-11-20xx (日-月-年) 11-28-20xx (月-日-年) 28-Nov-20xx (日-月-年) 28/11/20xx (日-月-年)	可用日期格式列表

5.5.3 受控访问

导航：菜单 >  > 系统设置 > 密码设置

最多可输入 6 个字符作为密码。在出厂默认设置中，删除数据的密码被设置为 000000 并已激活，未设置仪表开机密码。

参数	说明	数值
系统设置	为所需的受控访问启用密码保护。选择“开”开启密码保护功能。出现用于输入字母/数字密码的窗口。	1...6 个字符
数据删除	设置数据删除是否受密码保护。	开 关
开机密码	设置仪表开机是否受密码保护。	开 关

5.5.4 提示音

导航：菜单 >  > 系统设置 > 提示音

参数	说明	数值
提示音	设置提示音是否启用	按键 报警 测量终点

5.5.5 操作员模式

导航：菜单 >  > 系统设置 > 常规/专家模式

两种工作模式是 GLP 的特征之一，它可以确保在常规模式下，重要的设置和数据不会被无意删除。

在常规模式中，仪表仅允许下列功能：

- 校准与测量
- 编辑用户、样品和电极 ID
- 编辑 MTC 温度
- 编辑数据传输设置
- 编辑系统设置（密码保护）
- 启动仪表自检
- 存储、查看、打印和导出数据
- 将设置导出至 U 盘


参数	说明	数值
常规/专家模式	常规模式 ：某些菜单设置无法进行。 专家模式 ：出厂默认设置，可以启用仪表的所有功能。	常规模式 专家模式

5.5.6 屏幕设置

导航：菜单 >  > 系统设置 > 屏幕设置

参数	说明	数值
屏幕亮度	设置屏幕亮度。	1...16
屏保	设置是否启用屏幕保护程序。	开 关
间隔时间	激活屏幕保护程序之前等待的时间可设置范围为：	5...99 分钟
屏幕主题	设置显示屏背景颜色	蓝色 灰色 红色 绿色

5.6 维护

导航：菜单 >  > 维护 > 软件升级



注意

恢复出厂设置后仪表所有数据丢失。

进行软件更新时，所有设置将被设定为默认值，并且所有数据将被删除。

您可通过 U 盘进行软件更新。


- 确保固件在 U 盘的根目录下，名称为 S<xxx>v<yyy>.bin，其中 <xxx> 为仪器类型编号，<yyy> 为版本编号。
- 1 将 U 盘连接至仪表。
- 2 选择 **软件升级**选项。
 - ⇒ 将显示一条消息，指示软件升级正在进行
- 3 当软件升级完成后，需要重新启动仪表，所作的变更才会生效。

信息

- 仪器将恢复为出厂设置。所有数据将被删除，密码将恢复为“000000”。
- 如果在升级过程中移除 U 盘或拔出电源适配器，则将无法再打开仪表。如果发生这种情况，请联系梅特勒-托利多服务部门。

设置导出到U盘

您可使用此功能导出设置。例如，可通过电子邮件将这些设置发送至 METTLER TOLEDO 服务部门。

- 1 将 U 盘插入仪表的相应接口
 - ⇒ 屏幕上显示 图标
- 2 在服务菜单中选择 **设置导出到U盘**，开始数据传输。
 - ⇒ 仪表将在 U 盘中创建新文件夹，其名称为国际格式的日期，即：年月日的格式。当日期是 2016 年 11 月 25th 日时，文件夹的名称将为：20161125。
 - ⇒ 导出的文件采用文本（扩展名.txt）格式。文件名称为包含 24 小时格式（时分秒）的时间及前缀 S。当在 15:12:25 (3:12:25 pm) 导出设置时，文件名称将为：S151225.txt

信息

- 数据导出过程中按**退出**软按键可终止导出过程。

恢复出厂设置



注意

复位会导致数据丢失！

当执行复位到出厂设置后，仪表将返回到仪表出厂时的原始设置。所有数据都将丢失。

- 1 选择 **恢复出厂设置**选项。
 - ⇒ 出现一个对话框。
- 2 按下 **是** 确认程序。
 - ⇒ 仪器已恢复为出厂设置。所有数据已删除，密码将恢复为“000000”。

5.7 仪表自检

导航：菜单 >  > 维护 > 仪表自检

仪表自检需要用户互动操作。

- 1 选择 **仪表自检**选项。
 - ⇒ 进行显示屏检测。然后出现自检屏幕。

2 按任意顺序逐个按下键盘上的功能键。

⇒ 自检结果将在几秒钟后显示。

⇒ 然后仪表自动返回到系统设置菜单。

信息

- 用户需要在两分钟内按完所有七个键，否则仪表将显示 **自检失败** 的错误信息，必须重新执行自检过程。
- 如果错误信息反复出现，请联系 METTLER TOLEDO 技术服务人员。

6 电导率测量

6.1 测量设置

导航：菜单 > 电导率

1.	电极ID/SN设置	4.	终点类型
	1. 输入电极ID/SN		5.
2.	2. 从内存中选择电极ID	6.	
	校准设置		2. 设置温度单位
3.	1. 校准标准液	测量限值设置	
	2. 校准提醒	1. 电导率限值	
	测量设置	2. TDS限值	
	1. 参比温度设置	2. 盐度限值	
	2. 温度补偿	4. 电阻率限值	
	3. TDS因子	5. 电导灰分限值	
4. 电导率单位	6. 温度限值		
5. 电导灰分			
6. 盐度单位			

6.1.1 电极ID/SN

导航：菜单 > 电导率 > 电极ID

当将 ISM[®] 电极连接到仪表时，仪表将：

- 在仪表开机 (或按 **READ** 键或 **CAL** 键) 后自动识别电极
- 载入该电极已存储的电极 ID、电极 SN 和电极类型以及最新的校准数据
- 使用该校准数据用于后续的测量

ISM[®] 电极的电极 ID 可更改。然而，电极 SN 和电极类型均封闭不可修改。

参数	说明	数值
电极ID	输入电极 ID/SN 最多可输入 30 个电极 ID，并列出来以供选择。当达到该数目后，则仪表将显示信息 内存已满 。	1...12 个字符
电极SN	输入电极SN，ISM [®] 电极自动读 SN 序列号。	1...12 个字符

如果输入新的电极 ID，该电极类型的理论校准斜率和零点漂移值会被载入仪表。电极必须重新校准。

如果输入已存在于仪表内存中且已进行过校准的电极 ID，该电极 ID 的特定校准数据会被载入仪表。

参数	说明	数值
从内存中选择电极ID	可以从列表中选择已输入的电极 ID。如果输入已存在于仪表内存中且已进行过校准的电极 ID，该电极 ID 的特定校准数据会被载入仪表。	可用电极 ID 列表

6.1.2 校准设置

导航：菜单 > 电导率 > 校准设置

参数	说明	数值
校准标准液	<p>预设标准液:选择预设标液中的一种</p> <p>自定义标准液:最多可在表中输入 5 个与温度相关的值 (仅限单位 mS/cm)。可以使用的最低特殊标准液0.00005 mS/cm (0.05 μS/cm)。该值对应于 25 °C 下由于水的质子自递作用而特别产生的纯水电导率。</p> <p>输入电极常数:</p> <p>如果准确知道正使用的电导电极的电极常数, 可将其直接输入仪表中。校准电极时, 系统提示您输入电极常数。</p>	预设标准液 自定义标准液 输入电极常数

预设标准液

国际标准	中国标准	日本标准
10 μ S/cm	146.5 μ S/cm	1330.00 μ S/cm
84 μ S/cm	1408 μ S/cm	133.00 μ S/cm
500 μ S/cm	12.85 mS/cm	26.6 μ S/cm
1413 μ S/cm	111.35 mS/cm	
12.88 mS/cm		
饱和 NaCl		

从预定义标准液转到自定义标准液时, 即使没有更改任何值, 也请始终保存表格。

参数	说明	数值
校准提醒	如果将校准提醒设为“开”, 将在经过用户预设的一段时间后, 提醒用户重新校准电极。	开 关

6.1.3 测量设置

6.1.3.1 参比温度

导航：菜单 > 电导率 > 测量设置 > 参比温度设置

参数	说明	数值
参比温度设置	设置参比温度, 可选	20 °C (68 °F) 25 °C (77 °F)

6.1.3.2 温度补偿/α系数

导航：菜单 > 电导率 > 测量设置 > 温度补偿

参数	说明	数值
温度补偿	定义电导率、温度与浓度之间关系。 线性 :用于中到高强度电导率溶液。 非线性 :用于天然水（仅用于 0...36 °C）。当前温度下的电导率值补偿到参比温度（20 °C 或 25 °C）下显示。 纯水 :采用优化的温度补偿方法。 关 :显示当前温度条件下的电导率值。	线性 非线性 纯水 关

线性

温度上升时，溶液的电导率增加。对于大多数溶液，电导率与温度之间存在线性相关性。

测得的电导率得到补偿，并使用以下公式显示：

$$GT_{Ref} = GT / (1 + \alpha (T - T_{Ref}) / 100\%)$$

然而

- GT：温度 T 时测得的电导率 (mS/cm)
- GT_{Ref} ：仪器显示的电导率 (mS/cm)，计算成参比温度 T_{Ref} 时的数值
- α ：线性温度补偿系数 (%/°C)； $\alpha = 0$ 无需温度补偿
- T = 测得的温度 (°C)
- T_{Ref} = 参比温度 (20 °C 或 25 °C)

每个样品都有不同的温度特性。参考文献中可以找到纯盐溶液的补偿系数，否则需要通过在两种温度下测量样品电导率来确定 α 系数，再使用以下公式计算补偿系数。

$$\alpha = (GT1 - GT2) \cdot 100\% / (T1 - T2) / GT2$$

T1：典型样品温度

T2：参比温度

GT1：典型样品温度下测得的电导率

GT2：参比温度下测得的电导率

非线性

天然水的电导率呈现出强烈的非线性温度特性。因此应对天然水使用非线性补偿法。

测得的电导率乘以测得温度的系数 f_{25} ，进而在参比温度 25 °C 条件下得到补偿：

$$GT_{25} = GT \cdot f_{25}$$

如果使用另一种参比温度，如 20°C，按照 25 °C 补偿的电导率应除以 1.116 (参见 20.0 ° 时的 f_{25})

$$GT_{20} = (GT \cdot f_{25}) / 1.116$$

纯水

与天然水的非线性纠正一样，应为超纯水和纯水使用不同类型的非线性补偿法。在 0 - 50 °C 中除参比温度 25 °C 外的其他温度下，该值得到 0.005 - 5.00 μ S/cm 的补偿。例如，在检查纯水或超纯水生产设备时，或在检查使用了超纯水的清洁过程步骤是否已导致清除所有可溶解物质时，可能发生这种情况。由于空气中二氧化碳 (CO₂) 会造成很大影响，因此我们强烈建议在此类测量中使用流通池。

信息

- 使用纯水补偿模式的电导率测量只能在 0 °C 至 50 °C 的温度范围内进行。否则将会出现警告信息 **温度超出纯水测量范围**。

- 如果电导率读数超过纯水模式的上限 5.00 $\mu\text{S}/\text{cm}$ ，补偿将类似于 $\alpha = 2.00\%$ 条件下的线性补偿模式。

6.1.3.3 TDS 系数

导航：菜单 > 电导率 > 测量设置 > TDS 因子

参数	说明	数值
TDS 因子	TDS (总溶解固体量) 通过将电导率值和 TDS 因子相乘获得。	0.10...2.00

可参阅

📖 电导率转换为TDS系数 ▶ 第43页

6.1.3.4 电导率单位

导航：菜单 > 电导率 > 测量设置 > 电导率单位

参数	说明	数值
电导率单位	<p>$\mu\text{S}/\text{cm}$ 和 mS/cm：根据测量值，仪器将在 $\mu\text{S}/\text{cm}$ 和 mS/cm 之间自动切换。该单位是大多数电导率测量的标准单位。</p> <p>$\mu\text{S}/\text{m}$ 和 mS/m：根据测量值，仪器将在 $\mu\text{S}/\text{cm}$ 和 mS/cm 之间自动切换。根据 ABNT / ABR 10547 法，该单位可用于测定酒精等物质的电导率。</p>	$\mu\text{S}/\text{cm}$ 和 mS/cm $\mu\text{S}/\text{m}$ 和 mS/m

6.1.3.5 电导灰分

导航：菜单 > 电导率 > 测量设置 > 电导灰分

电导灰分 (%) 是反映精糖或粗糖/蜜糖中可溶性无机盐含量的重要参数。这些可溶无机杂质会直接影响糖的纯度。仪表可按照所选方法将测得的电导率直接转换为电导灰分 %。

电导灰分测量只能在 15 °C 至 25 °C 的温度范围内执行。

参数	说明	数值
ICUMSA方法	<p>选择测量电导灰分的方法</p> <p>28克(精制糖): 28 g / 100 g 溶液 (精制糖 - ICUMSA GS2/3-17)</p> <p>5克(粗糖和糖蜜): 5 g / 100 mL 溶液 (粗糖 - ICUMSA GS1/3/4/7/8-13)</p>	28克(精制糖) 5克(粗糖和糖蜜)
输入配制用水电导率	可输入制备糖溶液时所使用水的电导率。然后使用此值修正测得的电导灰分值。	0.0...100.0 $\mu\text{S}/\text{cm}$

可参阅

📖 电导灰分方法 ▶ 第44页

6.1.3.6 盐度单位

导航：菜单 > 电导率 > 测量设置 > 盐度单位

参数	说明	数值
盐度单位	选择盐度测量单位。	psu ppt

可参阅

▣ 实际盐度标准 (UNESCO 1978) ▶ 第42页

6.1.4 终点类型

导航：菜单 > 电导率 > 终点类型

参数	说明	数值
终点类型	自动终点: 仪表根据所连电极和所选稳定性标准来确定某个测量过程结束。 手动终点: 需要用户亲自操作来结束测量。 定时终点: 测量在设定时间之后停止。	自动终点 手动终点 定时终点
输入时间	如果将 终点类型 设定为 定时终点 ，设定时间可在 [s]	5...3600 s

6.1.5 温度设置

导航：菜单 > 电导率 > 温度设置

参数	说明	数值
设置MTC温度	如果仪表未检测到温度探头，显示屏上会显示 MTC 。在这种情况下，应手动输入样品温度。	-30 °C...130 °C -22 °F...266 °F
设置温度单位	选择温度单位温度值会在两种单位之间自动转换。	°C °F

6.1.6 测量限值

可定义测量数据的上限和下限。如果未达到下限或超过上限 (也就是说，小于或大于指定的值)，则屏幕上显示警示信息并可能伴随提示音。GLP 格式打印结果上还将显示信息 **超出限值!** (超出范围)。


导航：菜单 > 电导率 > 测量限值设置

参数	说明	数值
电导率限值	设置电导率 [mS/cm] 值的上限与下限。	0.00001...1000.00
TDS限值	设置TDS[g/L] 的上限与下限。	0.00001...1000.00
盐度限值	设置盐度 [psu/ppt] 值的上限与下限。	0.00...80.00
电阻率限值	设置电阻率 [MΩ·cm] 值的上限与下限。	0.00...100.00
电导灰分限值	设置电导灰分[%] 的上限和下限。	0.00...2022.00
温度限值	设置温度的上限和下限。	-30...130 °C -22.0... 266 °F

6.2 电极校准

校准前，按 **通道** 键选择 **电导率** 通道。

- 长按 **Read** 切换至超级视图模式 (uFocus™)。
 - 确保已选择适合的校准标准液。
- 1 将电极放入校准标准液中，然后按 **Cal**。
 - ⇒ **Cal** 在显示屏上出现，并且 **终点类型** 图标闪烁。

- 2 当信号稳定时，图标  立即出现，选择 **终点类型** > **自动终点** 后，将自动开始测量。
- 或者 -
如要手动停止测量，请按 **Read**。
⇒ 显示屏上显示校准结果。
- 3 按下**保存** 保存结果。
- 或者 -
按下 **退出** 放弃校准并返回测量画面。


信息

- 电导率校准曲线所需的第二个点通过编程永久性地设置在仪表中，对于趋向无限大的特定电阻率，该值为 0 S/m。要确保最精确的电导率读数，应定期使用标准溶液验证电极常数，如有必要，再次进行校准。

可参阅

📖 校准设置 ▶ 第23页

6.3 样品测量

- 按住**Read**以改变显示模式(uFocus™)。
 - 如果两个路径均处于激活状态，则请按住**模式**以改变路径选择。然后按下**模式**以改变测量模式。
- 1 把传感器放入样品中并按**Read**开始测量。
⇒ **终点类型**图标正在闪动，其表明正在进行测量。显示器中显示了样品的测量值。
 - 2 当信号稳定时，图标  立即出现，选择 **终点类型** > **自动终点** 后，将自动开始测量。
- 或者 -
如要手动停止测量，请按 **Read**。
⇒ 已停止测量，并显示了已测量值。

终点类型

- **自动终点**:当信号稳定时，测量自动停止。
- **手动终点**:按 **Read** 手动停止测量。
- **定时终点**:在预设时间后，测量停止。

7 管理数据

导航：数据

1.	测量数据	3.	ISM电极数据 (电极记录)
	1. 浏览		1. pH
	2. 传输		1.1 出厂数据
3. 删除	1.2 校准历史		
2.	校准数据		1.3 电极记录
	1. pH		1.4 恢复出厂数据
	1.1 浏览		2. 电导率
	1.2 传输		2.1 出厂数据
	1.3 删除		2.2 校准历史
	2. 电导率		2.3 电极记录
	2.1 浏览		2.4 恢复出厂数据
	2.2 传输		4.
	2.3 删除		

7.1 测量数据

导航：数据 > 测量数据

可浏览、传输或删除存储的所有测量数据。删除受密码保护。出厂时，密码设定为 000000。请更改该密码来限制未授权的使用。可根据不同标准筛选测量数据。

- 1 选择所需操作 **浏览**、**传输** 或 **删除**。
- 2 选择 **全部**，以选择所有数据。
 - 或者 -
 - 选择 **部分** 对选择的数据进行筛选。
 - 或者 -
 - 选择 **新建** 以选择所有尚未传输的数据。

⇒ 所选操作将应用于已筛选的数据。

筛选选项

参数	描述
部分 按日期时间	- 输入数据的时间范围，然后按下 选择 。 ⇒ 显示测量数据。
部分 按测量通道	- 输入数据通道，然后按下 选择 。
部分 按存储顺序	1 输入数据的存储编号，然后按下 选择 。 ⇒ 显示测量数据。 2 翻动测量数据，以查看两个存储器编号之间的所有测量结果。
部分 按样品ID	1 输入样品ID，然后按下 OK (确定) 。 ⇒ 仪表查找使用此样品ID的所有已存储测量结果。 2 翻动测量数据，以查看使用所输入样品ID的所有测量结果。
部分 按测量模式	1 从列表中选择一种测量模式。仪表查找关于所选测量模式的所有已存储测量结果。 2 翻动关于所选测量模式的测量数据。

7.2 校准数据

导航：数据 > 校准数据

可浏览、传输或删除存储的所有校准数据。删除受密码保护。出厂时，密码设定为 000000。请更改该密码来限制未授权的使用。

- 1 选择通道 **pH** 或 **电导率**。
- 2 选择所需操作 **浏览**、**传输** 或 **删除**。
 - ⇒ 将显示已校准电极 ID 的列表。
- 3 从列表中选择电极 ID。
 - ⇒ 所选操作将应用于电极。

信息

- 删除之后，电极 ID 菜单中的列表中不再显示该电极 ID

7.3 ISM 数据

导航：数据 > ISM电极数据

仪表采用了智能电极管理 (ISM[®]) 技术这一独创性的功能使数据更安全、更保险并减少错误。

- 连接 ISM[®] 电极后，电极会自动被识别，电极 ID 和序列号从电极芯片传输到仪表。这些数据也会打印在 GLP 格式打印输出上。
- 校准 ISM[®] 电极后，校准数据自动从仪表传输到电极芯片中。最近的数据始终储存在合适的地方 – 电极芯片中！
- 连接 ISM[®] 电极后，最近的五个校准数据被传输到仪表中。浏览这些数据可以了解电极的使用情况。根据这些信息可以确定电极是否需要清洁或更换。
- 连接 ISM[®] 电极后，最近的校准数据被自动用于测量。

pH电极初始校准数据

连接 ISM[®] 电极时，可以浏览或传输电极中的初始校准数据。这些数据包括：

- pH 4.01 与 7.00 之间的响应时间
- 温度允差
- 膜电阻
- 斜率（使用 pH 4.01 和 7.00 校准）与偏移
- 电极类型（与名称）（例如：InLab Expert Pro-ISM[®]）
- 序列号 (SN) 与订购号
- 生产日期

电导率电极的初始校准数据

连接 ISM[®] 电极后，可浏览或传输电极中的初始校准数据。这些数据包括：

- 响应时间
- 温度允差
- 电极常数
- 电极常数允差
- 电极类型（与名称）（例如：InLab 731-ISM[®]）
- 序列号 (SN) 与订购号

- 生产日期

选项

参数	描述
校准历史	可以浏览或传输 ISM® 电极中储存的最近 5 个校准数据 (包括当前校准数据)。
最高温度	ISM® 电极在测量期间所处的环境温度被自动监控, 可以查看最高温度以评估电极的使用寿命。
恢复出厂数据	可删除此菜单中的校准历史。该菜单受密码保护。出厂设置密码为 000000。请更改密码以限制未经授权的使用。

7.4 传输设备

导航：数据 > 数据传输设备

可将存储的所有测量数据传输至所选设备。

参数	说明	数值
输出设备	<p>U盘: 将以 *.txt 格式将数据存储至连接的 U 盘。</p> <p>打印机: 数据将被传输至打印机输出。</p> <p>电脑: 数据通过 EasyDirect pH 传输至所连接的电脑。</p>	U盘 打印机 电脑

8 维护与保养

禁止将仪表的壳体分离，其中不包含任何可以由用户进行维护、修理或者更换的部件。如果您的仪表有任何问题，请联系 METTLER TOLEDO 授权经销商或技术服务人员。

► www.mt.com/contact

8.1 清洁仪器



注意

当心因使用不当清洁剂损坏仪器！

外壳由丙烯腈-丁二烯-苯乙烯/聚碳酸酯 (ABS/PC) 制成。该材料对某些有机溶剂（如甲苯、二甲苯和甲乙酮 (MEK)）比较敏感。如果液体进入外壳，可能会损坏仪表。

- 1 仅使用水与温和清洁剂清洁外壳。
- 2 立即拭去任何溅出物。
- 3 仪表符合 IP54 防水等级：请勿将仪表浸入到液体内。

- 关闭仪表，并将其与电源插座断开连接。
- 用沾有水和温和清洁剂的湿巾清洁仪表外壳。

8.2 仪器运输

在将仪表运送至新地点时，请注意遵循下列说明：

- 小心运输仪表，以免造成损坏！如果运输不正确，仪表有可能损坏。
- 拔下仪表插头，并拆下所有连接的电缆。
- 拆下电极支架。
- 为了避免在长距离运输时造成仪表损坏，请使用原始包装。
- 如果原始包装已不存在，请选择将会确保安全搬运的包装。

8.3 废弃物处理

依照电气和电子设备废弃物_(WEEE) 的欧盟指令 2012/19/EU，该设备不得作为生活废物进行处置。这也适用于欧盟以外的国家，请按照其具体要求进行处置。

请遵照当地法规，在规定的电气和电子设备收集点处理本产品。如果您有任何疑问，请与主管部门或者您购买本设备的经销商联系。如果将本设备交给其他方（供私用或专业人员使用），也必须遵守该规程的内容。

感谢您对环境保护所作的贡献。



9 故障排除

9.1 错误信息

信息	描述和解决方案
电导率/TDS/盐度/电阻率/电导灰分/温度 超过最大限值	菜单设置中激活了测量限值，且测量值超过了这些限值。 <ul style="list-style-type: none">• 检查样品。
电导率/TDS/盐度/电阻率/电导灰分/温度 低于最小限值	<ul style="list-style-type: none">• 检查样品温度。• 确保电极正确连接并放置在样品溶液中。
内存已满	内存中最多可存 1000 个测量数据。 <ul style="list-style-type: none">• 删除内存中的所有或部分数据，否则将无法存储新的测量数据。
请校准电极	菜单设置中开启了校准提醒功能，最近一次校准已过期。 <ul style="list-style-type: none">• 校准电极。
正在使用的电极不能被删除	不能删除所选电极 ID 的校准数据，因为显示屏上显示仪表中的电极 ID 正在使用。 <ul style="list-style-type: none">• 在菜单设置中输入新的电极 ID。• 从菜单设置中的列表中选择其他电极 ID。
标准液温度超出范围	ATC 测得的温度超出校准范围。 标准液温度范围：国际标准液：- 5 ... 35°C；中国标准液：15 ... 35°C 将标准液温度保持在温度范围内。 更改温度设置。
温度与设置不符	ATC 测量温度与用户定义的温度值范围相差 0.5°C 以上。 <ul style="list-style-type: none">• 将标准液温度保持在温度范围内。• 更改温度设置。
ISM® 电极传输错误	ISM® 电极和仪表间的数据传输不正确。重新连接 ISM® 电极，并重试。
自检失败	自检未在 2 分钟内完成或仪表故障。 <ul style="list-style-type: none">• 重新开始自检，并在 2 分钟内完成。• 如果问题仍然存在，请联系梅特勒-托利多客服人员。
超出范围	输入数值超出范围。 <ul style="list-style-type: none">• 输入在显示屏上所示范围以内的值。 或者 测量值超出范围。 <ul style="list-style-type: none">• 请确保电极正确连接并放置在样品溶液中。
密码错误	输入的密码不正确。 <ul style="list-style-type: none">• 重新输入密码。• 恢复出厂设置，所有数据和设置都会丢失。
密码不匹配	确认密码与输入的密码不匹配。 <ul style="list-style-type: none">• 重新输入密码。

信息	描述和解决方案
程序内存错误	仪表在启动时发现内部错误。 <ul style="list-style-type: none"> 关机，再开机。 如果问题仍然存在，请联系梅特勒-托利多客服人员。
数据内存错误	数据无法保存到内存中。 <ul style="list-style-type: none"> 关机，再开机。 如果问题仍然存在，请联系梅特勒-托利多客服人员。
内存中找不到匹配的数据	输入的筛选标准不存在。 <ul style="list-style-type: none"> 重新输入筛选标准。
电极 ID 已存在，以前的 SN 将被覆盖	仪表中不允许存在两个 ID 相同但 SN 不同的电极。如果之前为该电极 ID 输入了不同的 SN，则旧的 SN 将被覆盖。 <ul style="list-style-type: none"> 输入不同的电极 ID 以保留原先的 ID 和 SN。
温度超过 nLF 补偿范围	天然水的电导率测量仅限在 0 ... 36°C 温度范围内进行。 <ul style="list-style-type: none"> 使样品温度保持在该范围以内。
温度超过纯水测量范围	纯水的电导率测量仅限在 0 ... 50°C 温度范围内进行。 <ul style="list-style-type: none"> 使样品温度保持在该范围之内。
温度超出电导灰分补偿范围	电导灰分测量仅限在 15 ... 25°C 温度范围内进行。 <ul style="list-style-type: none"> 使样品温度保持在该范围之内。
升级失败	软件升级过程失败。这可能是由于下列原因造成： <ul style="list-style-type: none"> U 盘未连接或它在升级过程中断开 升级软件未在正确的文件夹中
导出失败	导出过程失败。这可能是由于下列原因造成： <ul style="list-style-type: none"> U 盘未连接或它在导出过程中断开 U 盘已满

9.2 电导率误差范围

电导率通道

信息	范围未被接受	
电导率超出最大限值	电导率	< 0.00 $\mu\text{S}/\text{cm}$ 或者> 1000 mS/cm
TDS超出最大限值	TDS	< 0.00 mg/L 或> 1000 g/L
盐度超出最大限值	盐度	< 0.00 psu 或> 80.0 psu
电阻率超出最大限值	电阻率	< 0.00 $\text{M}\Omega\cdot\text{cm}$ 或 > 100.0 $\text{M}\Omega\cdot\text{cm}$
电导灰分超出最大限值	电导灰分	< 0.00%或> 2022%
标准液温度超出范围	温度	< 0 °C或> 35 °C
温度超出最大限值	温度	< -5 °C或> 105 °C
温度超非线性补偿范围	温度	< 0 °C或> 50 °C
温度超出纯水测量范围	温度	< 0 °C或> 50 °C

信息	范围未被接受	
温度超出电导灰分测量范围	温度	< 15 °C或> 25 °C

10 电极、解决方案和附件

电导率电极

部件	订货号
InLab®731-ISM (环氧树脂)	30014092
InLab®741-ISM (钢)	30014094
InLab®710 (玻璃)	51302256
InLab®720 (玻璃)	51302255
InLab®751-4mm (窄杆)	51344030

电导率溶液

部件	订货号
10 $\mu\text{S}/\text{cm}$ 电导率标准液, 250 mL	51300169
10 $\mu\text{S}/\text{cm}$ 电导率标准液, 30 x 20 mL 袋	30111141
84 $\mu\text{S}/\text{cm}$ 电导率标准液, 250 mL	51302153
84 $\mu\text{S}/\text{cm}$ 电导率标准液, 30 x 20 mL 袋	30111140
500 $\mu\text{S}/\text{cm}$ 电导率标准液, 250 mL	51300170
1413 $\mu\text{S}/\text{cm}$ 电导率标准液, 30 x 20 mL 袋	51302049
1413 $\mu\text{S}/\text{cm}$ 电导率标准液, 6 x 250 mL	51350096
12.88 mS/cm 电导率标准液, 30 x 20 mL 袋	51302050
12.88 mS/cm 电导率标准液, 6 x 250 mL	51350098

指南

配件	订货号
电导率测量指南	30099121

11 技术参数

通用

屏幕	彩色 TFT	
接口	RS232	9 针脚公头 D-sub (打印机、条形码扫描器、PC 键盘)
	USB-A	U 盘 (FAT12/FAT16/FAT32)/打印机
	USB-B	计算机
搅拌器	插座	5 针脚微型 DIN
	电压范围	0.5...18 V \equiv
	电流	最大值300 mA
环境条件	环境温度	5...40 °C
	相对湿度	5...80% (非冷凝)
	过电压类别	II 类
	污染等级	2
	适用范围	仅限室内使用
	最高操作海拔高度	最高 2000 m
安全性和 EMC 标准	请参阅符合性声明	
尺寸	宽度	204 mm
	长度	174 mm
	高度	74 mm
	重量	890 g
仪器额定功率	输入电压	9 - 12 V \equiv
	功耗	2.5 W
交流适配器额定功率	线电压	100 - 240 V $\sim \pm 10\%$
	输入频率	50/60 Hz
	输入电流	0.3 A
	输出电压	12 V \equiv
	输出电流	0.84 A
材质	外壳	ABS/PC 加固型
	窗口	聚甲基丙烯酸甲酯 (PMMA)
	键盘	薄膜键盘：聚乙烯对苯二甲酸酯 (PET)

电导率测量

测量范围	电导率	0.000 $\mu\text{S}/\text{cm}$...1000 mS/cm
	TDS	0.00 mg/L ...1000 g/L
	盐度	0.00...80.00 psu
		0.00...80.00 ppt
	电阻率	0.00...100.0 $\text{M}\Omega\cdot\text{cm}$
	电导灰分	0.00...2022%
	自动温度测量	-5...130 $^{\circ}\text{C}$
	手动温度测量	-30...130 $^{\circ}\text{C}$
分辨率	电导率	自动范围
		0.000 $\mu\text{S}/\text{cm}$...9.999 $\mu\text{S}/\text{cm}$
		10.00 $\mu\text{S}/\text{cm}$...99.99 $\mu\text{S}/\text{cm}$
		100.0 $\mu\text{S}/\text{cm}$...999.9 $\mu\text{S}/\text{cm}$
		1000 $\mu\text{S}/\text{cm}$...9999 $\mu\text{S}/\text{cm}$
		10.00 mS/cm ...99.99 mS/cm
		100.0 mS/cm ...999.9 mS/cm
		1000 mS/cm
	TDS	自动范围，值与电导率相同
	盐度	0.00...80.00 psu/ppt
	电阻率	0.00 $\Omega\cdot\text{cm}$...99.99 $\Omega\cdot\text{cm}$
		100.0 $\Omega\cdot\text{cm}$...999.9 $\Omega\cdot\text{cm}$
		1000 $\Omega\cdot\text{cm}$...9999 $\Omega\cdot\text{cm}$
		10.00 $\text{k}\Omega\cdot\text{cm}$...99.99 $\text{k}\Omega\cdot\text{cm}$
		100.0 $\text{k}\Omega\cdot\text{cm}$...999.9 $\text{k}\Omega\cdot\text{cm}$
		1000 $\text{k}\Omega\cdot\text{cm}$...9999 $\text{k}\Omega\cdot\text{cm}$
		10.00 $\text{M}\Omega\cdot\text{cm}$...99.99 $\text{M}\Omega\cdot\text{cm}$
		100.0 $\text{M}\Omega\cdot\text{cm}$... –
	电导灰分	0.000%...9.999%
		10.00%...99.99%
		100.0%...999.9%
1000%...2020%		
电导率温度	± 0.1 $^{\circ}\text{C}$	
误差限值	电导率	测量值的 $\pm 0.5\%$
	TDS	测量值的 $\pm 0.5\%$
	盐度	测量值的 $\pm 0.5\%$
	电阻率	测量值的 $\pm 0.5\%$
	电导灰分	测量值的 $\pm 0.5\%$
	温度	± 0.1 $^{\circ}\text{C}$ (-5...100 $^{\circ}\text{C}$)
		± 0.5 $^{\circ}\text{C}$ (> 100 $^{\circ}\text{C}$)

输入	电导率	Mini-DIN 电导率电极
	数字电极输入	Mini-LTW 数字电极
校准	校准点	1
	预设电导率标准液	13
	自定义电导率标准液	是
	手动输入电极常数	是

12 附录

12.1 电导率标准液

国际 (参比温度 : 25°C)

T [°C]	10 μS/cm	84 μS/cm	500 μS/cm	1413 μS/cm	12.88 mS/cm
5	6.13	53.02	315.3	896	8.22
10	7.10	60.34	359.6	1020	9.33
15	7.95	67.61	402.9	1147	10.48
20	8.97	75.80	451.5	1278	11.67
25	10.00	84.00	500.0	1413	12.88
30	11.03	92.19	548.5	1552	14.12
35	12.14	100.92	602.5	1696	15.39

中国版标准液 (参比温度 : 25°C)

T [°C]	146.5 μS/cm	1408 μS/cm	12.85 mS/cm	111.3 mS/cm
15	118.5	1141.4	10.455	92.12
18	126.7	1220.0	11.163	97.80
20	132.2	1273.7	11.644	101.70
25	146.5	1408.3	12.852	111.31
35	176.5	1687.6	15.353	131.10

日本版标准液 (参比温度 : 20°C)

T [°C]	1330.00 μS/cm	133.00 μS/cm	26.6 μS/cm
0	771.40	77.14	15.428
5	911.05	91.11	18.221
10	1050.70	105.07	21.014
15	1190.35	119.04	23.807
20	1330.00	133.00	26.600
25	1469.65	146.97	29.393
30	1609.30	160.93	32.186
35	1748.95	174.90	34.979

饱和 NaCl (参比温度 : 25°C)

T [°C]	mS/cm
5	155.5
10	177.9
15	201.5
20	226.0
25	251.3
30	277.4
35	304.1

12.2 温度校正系数

用于非线性修正的温度修正系数 f_{25}

°C	.0	.1	.2	.3	.4	.5	.6	.7	.8	.9
0	1.918	1.912	1.906	1.899	1.893	1.887	1.881	1.875	1.869	1.863
1	1.857	1.851	1.845	1.840	1.834	1.829	1.822	1.817	1.811	1.805
2	1.800	1.794	1.788	1.783	1.777	1.772	1.766	1.761	1.756	1.750
3	1.745	1.740	1.734	1.729	1.724	1.719	1.713	1.708	1.703	1.698
4	1.693	1.688	1.683	1.678	1.673	1.668	1.663	1.658	1.653	1.648
5	1.643	1.638	1.634	1.629	1.624	1.619	1.615	1.610	1.605	1.601
6	1.596	1.591	1.587	1.582	1.578	1.573	1.569	1.564	1.560	1.555
7	1.551	1.547	1.542	1.538	1.534	1.529	1.525	1.521	1.516	1.512
8	1.508	1.504	1.500	1.496	1.491	1.487	1.483	1.479	1.475	1.471
9	1.467	1.463	1.459	1.455	1.451	1.447	1.443	1.439	1.436	1.432
10	1.428	1.424	1.420	1.416	1.413	1.409	1.405	1.401	1.398	1.384
11	1.390	1.387	1.383	1.379	1.376	1.372	1.369	1.365	1.362	1.358
12	1.354	1.351	1.347	1.344	1.341	1.337	1.334	1.330	1.327	1.323
13	1.320	1.317	1.313	1.310	1.307	1.303	1.300	1.297	1.294	1.290
14	1.287	1.284	1.281	1.278	1.274	1.271	1.268	1.265	1.262	1.259
15	1.256	1.253	1.249	1.246	1.243	1.240	1.237	1.234	1.231	1.228
16	1.225	1.222	1.219	1.216	1.214	1.211	1.208	1.205	1.202	1.199
17	1.196	1.193	1.191	1.188	1.185	1.182	1.179	1.177	1.174	1.171
18	1.168	1.166	1.163	1.160	1.157	1.155	1.152	1.149	1.147	1.144
19	1.141	1.139	1.136	1.134	1.131	1.128	1.126	1.123	1.121	1.118
20	1.116	1.113	1.111	1.108	1.105	1.103	1.101	1.098	1.096	1.093
21	1.091	1.088	1.086	1.083	1.081	1.079	1.076	1.074	1.071	1.069
22	1.067	1.064	1.062	1.060	1.057	1.055	1.053	1.051	1.048	1.046
23	1.044	1.041	1.039	1.037	1.035	1.032	1.030	1.028	1.026	1.024
24	1.021	1.019	1.017	1.015	1.013	1.011	1.008	1.006	1.004	1.002
25	1.000	0.998	0.996	0.994	0.992	0.990	0.987	0.985	0.983	0.981
26	0.979	0.977	0.975	0.973	0.971	0.969	0.967	0.965	0.963	0.961
27	0.959	0.957	0.955	0.953	0.952	0.950	0.948	0.946	0.944	0.942
28	0.940	0.938	0.936	0.934	0.933	0.931	0.929	0.927	0.925	0.923
29	0.921	0.920	0.918	0.916	0.914	0.912	0.911	0.909	0.907	0.905
30	0.903	0.902	0.900	0.898	0.896	0.895	0.893	0.891	0.889	0.888
31	0.886	0.884	0.883	0.881	0.879	0.877	0.876	0.874	0.872	0.871
32	0.869	0.867	0.866	0.864	0.863	0.861	0.859	0.858	0.856	0.854
33	0.853	0.851	0.850	0.848	0.846	0.845	0.843	0.842	0.840	0.839
34	0.837	0.835	0.834	0.832	0.831	0.829	0.828	0.826	0.825	0.823
35	0.822	0.820	0.819	0.817	0.816	0.814	0.813	0.811	0.810	0.808

12.3 温度系数 (α 值)

化学物质25°C	浓度 [%]	温度 α 系数 [%/°C]
HCl	10	1.56
KCl	10	1.88
CH ₃ COOH	10	1.69
NaCl	10	2.14
H ₂ SO ₄	10	1.28
HF	1.5	7.20

计算成参比温度为25 °C时的数值的电导标准液α系数

标准	测量温度 : 15 °C	测量温度 : 20 °C	测量温度 : 30 °C	测量温度 : 35 °C
84 μS/cm	1.95	1.95	1.95	2.01
1413 μS/cm	1.94	1.94	1.94	1.99
12.88 mS/cm	1.90	1.89	1.91	1.95

12.4 实际盐度标准 (UNESCO 1978)

电导率仪测量的盐度是根据UNESCO 1978官方标准计算而得，因此样品在压力为标准大气压下的盐度 Spsu是按照以下公式计算的

$$S = \sum_{j=0}^5 a_j R_T^{j/2} - \frac{(T-15)}{1+k(T-15)} \sum_{j=0}^5 b_j R_T^{j/2}$$

$a_0 = 0.0080$	$b_0 = 0.0005$	$k = 0.00162$
$a_1 = -0.1692$	$b_1 = -0.0056$	
$a_2 = 25.3851$	$b_2 = -0.0066$	
$a_3 = 14.0941$	$b_3 = -0.0375$	
$a_4 = -7.0261$	$b_4 = 0.0636$	
$a_5 = 2.7081$	$b_5 = -0.0144$	

$$R_T = \frac{R_{\text{Sample}}(T)}{R_{\text{KCl}}(T)}$$

(每 1000 g 溶液 KCl 为 32.4356 g)

12.5 电导率转换为TDS系数

电导率	TDS KCl		TDS NaCl	
	ppm 值	系数	ppm 值	系数
25 °C 条件下				
84 μS/cm	40.38	0.5048	38.04	0.4755
447 μS/cm	225.6	0.5047	215.5	0.4822
1413 μS/cm	744.7	0.527	702.1	0.4969
1500 μS/cm	757.1	0.5047	737.1	0.4914
8974 μS/cm	5101	0.5685	4487	0.5000
12.880 μS/cm	7447	0.5782	7230	0.5613
15.000 μS/cm	8759	0.5839	8532	0.5688
80 mS/cm	52.168	0.6521	48.384	0.6048

12.6 USP/EP/Ch.P. 表格

USP / EP (高度纯化水) / EP (纯化水) 的电导率要求

温度 [°C]	USP [μS/cm]	EP (高度纯化水) [μS/cm]	EP (纯化水) [μS/cm]
0	0.6	0.6	2.4
5	0.8	0.8	-
10	0.9	0.9	3.6
15	1.0	1.0	-
20	1.1	1.1	4.3
25	1.3	1.3	5.1
30	1.4	1.4	5.4
35	1.5	1.5	-
40	1.7	1.7	6.5
45	1.8	1.8	-
50	1.9	1.9	7.1
55	2.1	2.1	-
60	2.2	2.2	8.1
65	2.42	2.42	-
70	2.5	2.5	9.1
75	2.7	2.7	9.7
80	2.7	2.7	9.7
85	2.7	2.7	-
90	2.7	2.7	9.7
95	2.9	2.9	-
100	3.1	3.1	10.2

12.7 电导灰分方法

本仪表可按照两种 ICUMSA 方法测量电导灰分 (%) :

12.7.1 精制糖 (28 g/100 g 溶液) ICUMSA GS2/3-17

本仪表使用的公式为 :

$$\%(\text{m/m}) = 0,0006 \cdot ((C1/(1+0,026 \cdot (T-20))) - 0,35 \cdot (C2/(1+0,026 \cdot (T-20)))) \cdot K$$

C1 = 电极常数为 1 cm 的糖溶液的电导率 ($\mu\text{S}/\text{cm}$)⁻¹

C2 = 使用电极常数 1 cm 制备糖溶液时所用的水的电导率 ($\mu\text{S}/\text{cm}$)⁻¹

T = 以 °C 表示的温度 , 位于 15°C 与 25°C 之间

K = 电极常数

12.7.2 粗糖或糖浆 (5 g / 100 mL 溶液) ICUMSA GS 1/3/4/7/8-13

本仪表使用的公式为 :

$$\%(\text{m/V}) = 0,0018 \cdot ((C1/(1+0,023 \cdot (T-20))) - C2/(1+0,023 \cdot (T-20))) \cdot K$$

C1 = 电极常数为 1 cm 的糖溶液的电导率 ($\mu\text{S}/\text{cm}$)⁻¹

C2 = 使用电极常数 1 cm 制备糖溶液时所用的水的电导率 ($\mu\text{S}/\text{cm}$)⁻¹

T = 以 °C 表示的温度 , 位于 15°C 与 25°C 之间

K = 所用电极的电极常数

为了保护您产品的未来：

梅特勒-托利多服务部门确保本产品
今后的质量、测量准确性和保存价值。

敬请垂询我们极具吸引力的服务条款
细则。

www.mt.com/phlab

更多信息

Mettler-Toledo GmbH

Im Langacher 44
8606 Greifensee, Switzerland
www.mt.com/contact
保留技术修改权。
© Mettler-Toledo GmbH 04/2018
30459030A



30459030