

友情提示

- 请在使用本仪器前，详细阅读本说明书。
- 仪器超过一年必须送计量部门或有资格的单位复检，合格后方可使用。
- 所使用电极的保质期参见电极的使用说明书，超过保质期后，不管是否使用过，其性能都会受到影响，应及时更换。
- 如果仪器长时间不使用，用户应断开电源适配器的电源，以免长时间供电引起发热进而损坏仪器，为您带来不必要的损失。
- 用户不应该使用不符合我公司仪器要求的电源适配器，以免损坏仪器，为您带来不必要的损失。

目 录

1	仪器的安装	
1.1	开箱.....	4
1.2	仪器结构.....	4
1.3	仪器安装.....	6
1.3.1	多功能电极架的安装.....	6
1.3.2	测量电极的安装.....	6
1.3.3	电源适配器的安装.....	6
1.3.4	打印机连接线的安装.....	7
1.3.5	仪器日常使用.....	7
2	仪器操作指南.....	8
2.1	简介.....	8
2.1.1	术语解释.....	8
2.1.2	仪器的特点.....	9
2.1.3	仪器的主要技术性能.....	11
2.1.4	仪器的操作方式.....	12
2.1.5	总操作框图.....	13
2.2	测量方法.....	15
2.2.1	测量方法介绍.....	15
2.2.2	测量方法的参数.....	16
2.2.3	创建自己的测量方法.....	21
2.3	开机、关机和按键.....	22
2.4	用户登录和起始界面.....	23
2.5	仪器操作	25

2.5.1	快捷方式.....	25
2.5.2	系统设置.....	26
2.6	电极 ID 管理.....	28
2.7	电极校正.....	31
2.7.1	校正溶解氧电极.....	31
2.7.1.1	校正前准备.....	31
2.7.1.2	检查测量参数.....	32
2.7.1.3	开始校正.....	32
2.7.1.4	校正结果报告.....	33
2.8	测量	35
2.8.1	测量开始前的准备.....	35
2.8.2	开始测量的几种途径.....	35
2.8.3	从“重复上次测量”开始测量.....	35
2.8.4	从“开始直接测量”开始测量.....	37
2.8.5	从“开始方法测量”开始测量.....	37
2.8.6	从“样品列表测量”开始测量.....	38
2.8.6.1	设置样品列表.....	39
2.8.6.2	进样器设置.....	40
2.8.6.3	电极校正.....	42
2.8.6.4	测量结果选择.....	42
2.8.6.5	输出选项.....	42
2.8.6.6	开始测量.....	42
2.8.7	溶解氧浓度测量方法的测量.....	43
2.8.7.1	测量前准备.....	43

2.8.7.2	检查测量参数.....	44
2.8.7.3	检查电极，校正结果.....	44
2.8.7.4	检查样品，测量条件.....	45
2.8.7.5	检查结果处理.....	45
2.8.7.6	检查图形属性.....	45
2.8.7.7	开始测量.....	45
2.8.7.8	测量结束，结果报告.....	46
2.8.8	饱和度测量方法的测量.....	46
2.9	数据中心	47
2.9.1	查阅当前测量单元.....	47
2.9.2	查阅电极的校正数据.....	47
2.9.3	查阅存贮结果.....	47
2.9.3.1	查阅设置.....	47
2.9.3.2	查阅结果.....	48
2.9.3.3	结果报告.....	49
2.9.3.4	统计结果.....	49
2.9.3.5	输出设置.....	50
2.9.3.6	输出.....	50
3	仪器维护	52
3.1	仪器的维护.....	52
3.2	常见故障排除.....	52
4	仪器的附件信息	53
5	附录	54
附录 1:	仪器输出设备及操作说明.....	54
附录 2:	故障现象与故障排除表.....	56
附录 3:	术语解释.....	56
附录 4:	仪器分类.....	57
附录 5:	产品订购信息.....	58

1 仪器的安装

1.1 开箱

在仪器的装运包装箱中可找到以下部件：

- | | |
|----------------------|-----|
| 1. JPSJ-606L 型溶解氧测定仪 | 1 台 |
| 2. REX-3 型电极支架（带底座） | 1 只 |
| 3. 附件 | 1 套 |

1.2 仪器结构

1.2.1 仪器正面图



仪器正面示意图（图 1）

- 1) 主机
- 2) REX-3 型电极架（带底座）
- 3) 相应测量单元以及测量电极

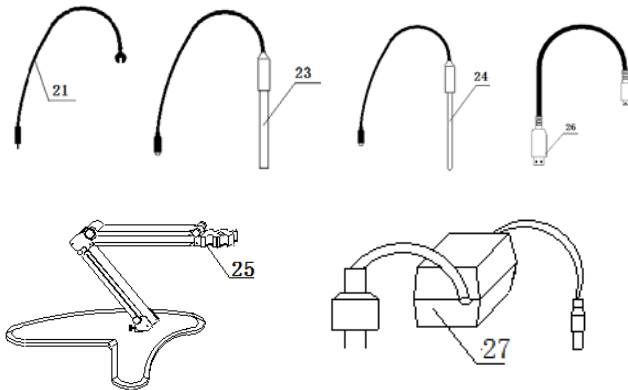
1.2.2 仪器后面图



仪器后面示意图 (图 2)

- 4) 溶解氧测量单元 5) 电源插座 6) USB1 插座
7) COM1 插座 8) COM2 插座 9) USB2 插座
16) 溶解氧电极插座 17) 接地插座

1.2.3 仪器配件



仪器附件示意图(图 3)

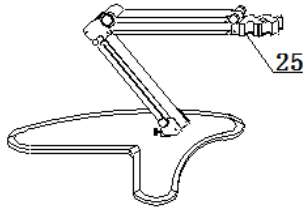
- 21) 接地线

- 23) D0-958-L 型溶解氧电极
- 24) T-818-L 型温度电极
- 25) REX-3 型电极架
- 26) USB 连线
- 27) 电源适配器

1.3 仪器安装

打开仪器包装，取出 JPSJ-606L 型溶解氧测定仪、电极支架以及相关附件。

1.3.1 多功能电极支架的安装



多功能电极支架示意图(图 4)

1.3.2 测量电极的安装

在溶解氧测量单元背面找到溶解氧插座，安装 D0-958-L 型溶解氧电极；

1.3.3 电源适配器的安装

仪器随机提供电源适配器。本电源适配器适用于以下电源：输入：100~240VAC，2A，50/60Hz；输出：24VDC，2.7A。

用户将电源适配器一端连接仪器，另一端连接电源，打开电源，仪器即点亮。

注意

- 1、本适配器只适用于本仪器，不建议使用于其他类型的仪器，也不建议使用其他类型的电源适配器。
- 2、电源适配器插入仪器时可能出现小火花，这个是正常现象，用户不必担心。

1.3.4 打印机连接线的安装

仪器支持串行打印机（打印机需用户自行选购，参考附录），如果用户需要打印测量结果、存贮结果等，连接打印机和仪器，并设置仪器的串口号、通信波特率等。

1.3.5 仪器的日常使用

仪器在日常使用中，请不要随意插拔测量单元，否则将影响使用寿命、测量方法对应的通道参数等，影响使用。

相关测量电极的保养请参考电极使用说明书。

2 仪器的操作指南

2.1 简介

使用仪器之前，请确保已阅读仪器安装指南和操作指南。

使用仪器时注意的问题有：

- 如果选用非原机配备电源适配器可能会发生不必要的安全问题。
- 必须有良好的接地。
- 防止腐蚀性气体侵入。
- 仪器的接口必须保持清洁、干燥，切忌与酸、碱、盐溶液接触。
- 仪器可供长期稳定使用。测试样品后，所用电极应浸放在蒸馏水中。
- 仪器可供长期稳定使用。测试完样品后，所用电极应浸放在蒸馏水中，如果使用间隔大于 6 小时或长期储存，建议洗干净后放入空的保护瓶中存放。

2.1.1 术语解释

- **溶解氧浓度**：在一定条件下，溶解于水中分子状态的氧的含量。用每升水中氧气的毫克数表示。通常记作 DO。
- **溶解氧饱和度**：现场溶解氧浓度与相同条件下饱和溶解氧浓度的比值。
- **溶解氧大气压**：现场大气压力。用 kPa 表示。
- **溶解氧盐度**：水中含盐量。用 g/L 表示。
- **溶解氧零点标定**：在“无氧水”（新鲜配制的 5%亚硫酸钠溶液）中对电极进行标定。
- **溶解氧满度标定**：在空气或空气充分溶解饱和的水中对电极进行标定。

2.1.2 仪器的特点

仪器是全新设计的新一代实验室高精度分析仪器，采用模块化结构，仪器主要有以下基本特点：

- 仪器采用全新微处理器技术，使用 7" TFT 触摸屏，达 65k 色域；支持简单的滑动操作。
- 全新 UI 设计规范，导航式操作体验。
- 仪器采用模块化结构。
- 支持电极 ID 管理，电极校正记录管理功能。最大支持 5 支测量电极；每支测量电极支持 20 套校正记录，记录历次校正数据，完整检测电极性能。
- 支持电极保质期设置，保质期提醒功能。

- 仪器支持用户管理，最大支持 8 个用户，支持密码管理。
- 仪器支持多种途径开始测量，包括从起始界面、快捷方式、重复上次测量、测量方法管理、样品列表测量等启动测量。
- 允许用户创建快捷方式，可以将经常使用的测量方法创建为快捷方式，直接启动。
- 允许测量溶解氧浓度、溶解氧饱和度、溶解氧电流、温度值；
- 仪器支持存贮最大 100 套测量方法。
- 支持管理 5 只溶解氧电极；每只电极 20 套校正记录；
- 支持存贮 1000 套测量结果。
- 支持电极校正功能，用户可以校正零氧、满度。
- 支持大气压自动补偿。
- 支持自搅拌溶解氧电极，方便用户使用。
- 仪器支持样品列表测量功能，支持我公司生产的自动进样器，可以实现多样品自动测量，最多一次测量 11 个样品，满足用户批量测试的需求；使用进样器，仪器也支持 pH 电极的自动标定。
- 仪器以测量方法管理所有的测量过程，支持测量方法的查阅、拷贝、编辑、新建等功能。
- 仪器支持多种读数方式，包括连续读数方式、平衡读数方式、定时读数方式，支持长定时或者间隔定时。
- 仪器具有良好操作界面，使用方便，能实时显示有关测试方法、测量曲线、测量结果。所有测量支持平衡条件判断，平衡条件提示；动态显示测量曲线，可以有效观察变化。
- 仪器支持 U 盘，允许读写测量方法，保存测量结果、测量

- 曲线，适合机构研究分析、观察样品的响应。
- 支持存贮大容量测量结果。支持多种查阅方式，可按存贮编号、存贮时间、操作者 ID、方法名称、测量样品 ID、电极 ID 等查阅存贮数据，查阅结果以曲线方式显示。
 - 仪器具有统计功能，允许用户将测量结果进行统计、查阅、分析、比较、保存。
 - 仪器支持 GLP 规范。
 - 支持中英文语言。
 - 仪器支持固件升级功能，多种升级途径，包括用 U 盘直接升级；允许仪器功能扩展和个性化要求。
 - 支持 USB、RS232 连接 PC、串口打印机；允许打印输出测量结果、测量曲线。
 - 仪器具有断电保护功能，仪器正常关机后或非正常断电情况下，仪器内部贮存的测量数据和设置的参数不会丢失。
 - 支持背光调整，具有自动背光控制功能，当用户打开自动背光控制时，在设定的时间内如果用户没有操作仪器，仪器将自动降低背光，以节约功耗。

2.1.3 仪器的主要技术性能

1 仪器溶解氧示值误差： $\pm 0.30\text{mg/L}$ ；

2 仪器主要性能参数

2.1 测量范围

■ 溶解氧浓度： $(0.00\sim 90.00)\text{mg/L}$ ；

■ 溶解氧饱和度： $(0.0\sim 600.0)\%$ ；

■ 温度： $(-5.0\sim 130.0)^\circ\text{C}$ 。

2.2 分辨率

■ 溶解氧浓度： 0.01mg/L ；

■ 溶解氧饱和度： 0.1% ；

■ 温度： 0.1°C 。

2.3 电子单元基本误差

■ 溶解氧： $\pm 0.10\text{mg/L}$ ；

■ 溶解氧饱和度： $\pm 2.0\%$ ；

■ 温度： $\pm 0.1^\circ\text{C}$ 。

2.4 大气压自动补偿范围： $(50.0\sim 110.0)\text{kPa}$

2.5 盐度补偿范围：手动 $(0.0\sim 50.0)\text{g/L}$

3 仪器正常工作条件

■ 环境温度： $(5.0\sim 35.0)^\circ\text{C}$ ；

■ 相对湿度：不大于 80%；

■ 除地磁场外，周围无电磁场干扰。

4 供电电源：电源适配器（输入： $100\sim 240\text{VAC}$ ，输出： 24VDC ， 3A ）；

5 外形尺寸（长 \times 宽 \times 高，mm） $280\times 280\times 130$ ；

6 重量（kg）：约 2.5kg。

2.1.4 仪器的操作方式

本仪器使用触摸屏作为操作、控制设备，仪器将随机配置触摸笔，用户触摸按键时可以适当延长一点时间以增加点击的准确性，如果偏离位置确实较大，应该进行触摸屏的重新校正，以免影响使用效果。

注意：

如果发现触摸屏点击偏移较大，可以稍用力、延时点击以增加点击效果，或者重新校正。

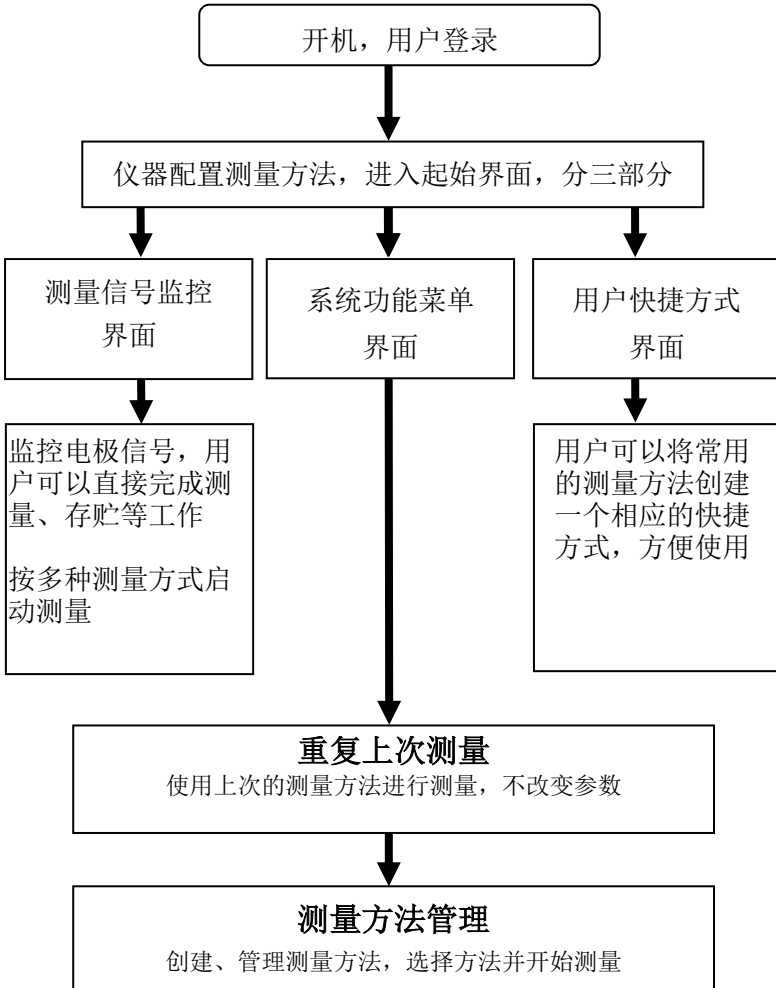
仪器默认以蓝色高亮条表示选中，浅色表示无效的选项，点击高亮条可以执行相应操作，具体实现的功能与实际的功能模块相关。

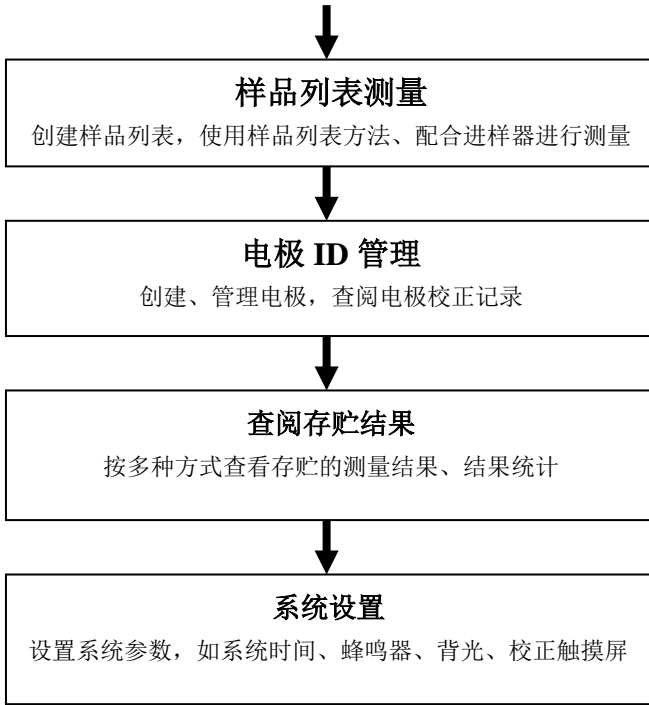
仪器设置有两种按键输入方式，一种输入字符，一种输入数字。输入窗口的标题为输入信息提示，上方为输入窗口，下方为按键，用户按“Cancel”键表示取消输入，按“Enter”键表示确认输入，按“Backspace”或者“Bsp”表示退格，即清除一个输入的字符。



仪器按键输入示意图(图 5)

2.1.5 仪器总操作框图





仪器总操作示意图(图 6)

2.2 测量方法

2.2.1 测量方法介绍

本仪器以测量方法定义所有的测量，每个测量方法包含一套完整的测量过程。

每个测量方法包含有多种参数，包括提示类参数、电极校正类参数、测量控制类参数、样品类参数、测量结果类参数等几大类。主要有测量方法基本信息、测量参数、读数方式、电极、校正结果、数据稳定条件、温度控制、样品、设备(搅拌器)、结果选项、输出选项、图形控制参数等。

仪器最多允许存贮 100 套测量方法，一旦超过存贮的数量，用户可以删除原来的测量方法或者存贮到 U 盘。

存贮在 U 盘的测量方法同样允许查阅、删除、拷贝到仪器中。仪器将在第一次使用的 U 盘根目录中创建以下格式的文件名：

```
C:\LEADSERI\METHOD  
    \RESULT
```

其中 C:\LEADSERI\METHOD 中存贮测量方法。

C:\LEADSERI\RESULT 中存贮测量结果、测量曲线数据。文件名格式暂采用 DOS 系统的 8.3 编码，即 8 个大写的字符表示文件名，3 个字符为扩展名。扩展名为采用固定格式，即.MOD 表示测量方法文件，如 M1.MOD 为测量方法 1 的文件；M2.MOD 为测量方法 2 的文件。

如图即为 JPSJ-606L 型溶解氧测定仪默认提供的基本测量方法。



测量方法管理示意图 (图 7)

2.2.2 测量方法的参数

以下为测量方法中具体参数的说明。

- 方法名称，说明本方法的名称，允许修改，最多允许 20 个字符。

注意：所有随机提供的测量方法的方法名称不允许修改！

- 简要描述，说明本方法的具体应用等，允许修改，最多允许 20 个字符。
- 测量参数，表示当前的测量参数类型，如测量溶解氧、测量饱和度等。每个测量参数支持相应的测量通道、读数方式、平衡条件、使用的电极、电极类型、校正结果、离子名称、测量样品。

注意：所有随机提供的基本测量方法已默认设置好测量参数，用户无法修改。

- 当前通道号，表示当前测量参数对应的测量通道，CH1~CH4。

- 读数方式，表示当前测量参数对应的读数方式。仪器支持 3 种读数方式，分别为连续读数方式、平衡读数方式、定时读数方式。

注意：所有随机提供的基本测量方法默认都锁定了读数方式，用户无法修改。

- 连续读数方式：本读数方法适用于连续监测样品数据，观察样品的变化趋势，需要用户手动终止测量；
- 平衡读数方式：用户首先应该设置好平衡条件，开始测量后，仪器自动测量、计算并显示测量结果，一旦测量符合设定好的平衡条件，本次测量即结束。平衡条件包括平衡时间、平衡值两个参数。当所有的测量数据在设定的平衡时间里面都满足平衡值要求即为满足平衡条件。仪器默认提供 4 种平衡条件供用户选择，表示为“快速、中、严格、自定义”，对应不同的测量参数有不同的平衡条件，仪器允许用户自定义平衡条件。
- 定时读数方式：仪器支持两种定时读数方式，一种为固定时间的定时读数、另一种为固定间隔的定时读数方式。

固定定时读数方式表示开始测量后，仪器一直工作，直到设定的定时时间，比如设置定时 300 秒，则仪器将持续测量 300 秒时间。注意：固定时间定时方式不自动保存测量结果。

固定间隔定时读数方式要求设置测量间隔、测量次数，仪器会自动按照设定的间隔采集数据并自动记录，最小定时间隔为 1 秒。

- 电极名称，表示当前测量参数对应的电极名称。

注意：为了更好地管理电极，建议也必须有规范使用电极的概念。当使用新电极时，建议用户由“电极 ID 管理”创建电极名称，这样每次使用本电极校正后，其校正数据也会自动记录到本电极下面，方便查看电极性能。
- 校正结果，表示使用电极的上次校正结果，也是当前测量参数即将使用的电极参数。
- 校正者，表示上次校正的操作者。
- 校正时间，表示上次校正的时间。
- 大气压，本参数对应溶解氧、饱和度测量参数。仪器支持自动大气压补偿，当设置为手动补偿时，仪器将使用本大气压值。
- 溶解氧盐度值，本参数对应溶解氧、饱和度测量参数，默认为 0.0g/L。
- 平衡条件，仪器默认提供 4 种平衡条件供用户选择，表示为“快速、中、严格、自定义”，对应不同的测量参数、测量环境需要不同的平衡条件。
- 平衡时间，本参数对应平衡条件，是平衡条件的一个参数，表示满足数据稳定条件的最小等待时间，在此时间内，所有测量数据应都满足设定的平衡值，一旦不满足，仪器将始终等待。设置的时间越长表示要求越严格，反之亦然。
- 平衡值，本参数对应平衡条件，是平衡条件的一个参数，表示数据可以接受的程度，数值越大越容易平衡，反之亦然。对应不同的测量参数有不同的表示值。

注意：用户只能修改自定义的平衡时间、平衡值。

- 温度显示方式，仪器支持摄氏（℃）或者华氏（℉）温度显示。
- 温度补偿方式，每个测量参数支持独立的温度补偿，当用户选择手动温度补偿时，仪器使用用户设定的手动温度值进行计算；当选择自动补偿时，仪器使用温度传感器采集的温度值，此时如果没有连接温度传感器，仪器仍然会使用手动设定的温度值。
- 手动温度值，自动温度补偿无效时采用手动温度。
- 样品数量，表示本方法测量的样品数。
- 样品 ID，样品的名称，最大 10 个字符。仪器允许多参数、多通道、多样品同时测量，为了满足这种需要，有必要设置样品的名称。
- 搅拌器类型，有些测量需要使用到搅拌器，仪器将支持外置式搅拌器，或者自搅拌溶解氧电极的搅拌功能。
- 搅拌器速度，设置搅拌器的速度值。
- 测量结束后是否存贮结果，本参数对应测量结果。如果设置存贮结果时，当仪器测量结束后，仪器自动存贮；否则需要用户手动存贮结果，仪器支持用户随时存贮结果。

注意：定时间隔读数方式时也会自动存贮测量结果。

- 测量结束后是否输出结果，本参数对应测量结果。测量结束后，如果需要打印输出则自动打印。
- 输出选项

输出选项包含输出设备、输出端口号、通信波特率、打印机每行字符数、是否输出标题、输出标题的名称以及

输出的内容。仪器支持 GLP 功能，允许用户编制输出要求，通常有三种输出方式：按 GLP 格式、按标准格式、用户自定义格式。一旦用户选择自定义格式，仪器将允许用户自定义输出设置，如图，用户可以定制选择报告标题、报告时间、用户信息、仪器信息、测量方法信息、测量信息、电极信息、校正信息、样品信息等。



用户自定义输出显示示意图（图 8）

按 GLP 格式输出即打印所有相关的信息，标准格式将简略输出。

- 图形参数，控制测量过程中的图形显示参数，主要是曲线记录间隔参数，表示测量曲线的记录频率，最小为 1 秒。

2.2.3 创建自己的测量方法

仪器支持用户在某些专用的应用领域生成自己专用的测量方法，通常我们可以将系统提供的测量方法、或者直接测量的方法另存为一个新方法，然后修改、调整测量参数即可得到。

2.3 开机、关机和按键

将电源适配器一端插入仪器，然后将适配器另一端插入交流电源插座，打开电源，仪器将直接开机。仪器首先显示公司名称、仪器型号、名称等信息，完成自检后稍等，仪器要求用户登录。

本仪器使用触摸屏作为操作、控制设备，随机将配置触摸屏，建议用户触摸按键时可以适当延长一点时间以增加点击的准确性，如果偏离位置确实较大，应该进行触摸屏的重新校正，以免影响使用效果。

仪器默认以蓝色高亮条表示选中，浅色表示无效的选项，点击高亮条可以执行相应操作。

仪器使用导航式按键，仪器使用完毕，用户可以长按导航键 4 秒以上关闭仪器。下次再按一次，仪器将直接开机。

仪器也支持导航键操作，左右旋转导航键，显示屏上方将出现闪烁提示框指向相关功能模块，用户按一次即可进入相关功能。如果用户 5 秒内没有旋转导航键，提示框会自动消失。

注意：

- 1、如果仪器长时间不使用，用户应断开电源适配器的电源，或者关闭交流电源，以免长时间供电引起发热进而损坏仪器，为您带来不必要的损失。**
- 2、请使用我公司随机提供的电源适配器，用户不应该使用不符合我公司仪器要求的电源适配器，以免损坏仪器，为您带来不必要的损失。**

2.4 用户登录和起始界面

仪器最多支持 8 个用户，并支持密码管理。默认第一个用户为 Admini，用户无法修改。只有 Admini 用户登录时才有权限创建用户、删除用户，其他用户无法操作。

登录成功后，仪器开始检查外接设备，然后进入起始状态，将来所有的操作都从此开始，完成相应工作后返回到起始状态。我们称为起始状态，如图：



仪器登录显示示意图（图 9）

警告用户：1、仪器出厂时，Admini 的密码没有设置，即为空白，用户直接按确认键登录即可；2、如果用户设置了密码，请妥然保管好自己的密码，免得丢失导致无法正常登录，影响仪器的使用，给您带来不必要的麻烦。

起始状态分三个部分，第一为测量信号监控、第二为系统功能菜单、第三为用户自定义方法的快捷方式。在每个页面下，左上方为仪器型号、右上方为当前时间，页面底部为当前页的指示，用户点击图标或者左右滑动即可切换。

第一，测量信号监控页，中间显示测量结果，上方显示有读数方式、温度补偿类型、测量参数等，下方为上次校正结果。



仪器起始状态显示 1 示意图（图 10）



仪器起始状态显示 2 示意图（图 11）

第二，系统菜单页。本页包含所有系统功能菜单，包括重

复上次测量、测量方法管理、样品列表测量、电极 ID 管理、查阅存贮数据、系统设置等功能模块，用户点击某个选项即可进入相应模块。

第三，用户自定义快捷方式页。用户可以将自己常用的测量方法创建一个快捷方式到这里，方便使用。



仪器起始状态显示 3 示意图（图 12）

2.5 仪器操作

2.5.1 快捷方式

仪器支持简单的快捷方式操作，允许用户将常用的测量方法创建为快捷方式图标，在仪器的起始状态上显示，用户直接点击即可进入相应功能，方便用户使用。

在用户自定义快捷方式页面下，点击最后添加图标，仪器直接跳转到测量方法管理，用户如果希望将某个测量方法创建为快捷方式，则点击“快捷方式”按键以完成创建，仪器最多

支持 10 个快捷方式图标。

如果用户希望修改图标的显示内容，则点击某个快捷方式图标，再点击修改快捷方式名称即可。输入的名称只能为英文字符，最大长度 20 个字符，保证图标显示的美观！

同样，仪器允许用户删除某个快捷方式，点击需要删除的快捷方式，再选择删除快捷方式即可实现。

2.5.2 系统设置

系统设置包括系统时间、蜂鸣器、自动背光、显示设置、用户 ID 管理、触摸屏校正、语言选择、设置波特率、系统升级等功能模块。在起始状态下，选择菜单项“系统设置”即可进入，如图。



系统设置显示示意图（图 13）

- 系统时间：用于记录仪器执行的时间，方法建立、滴定、电极标定等的时间，如果偏差较大，需要按照当地时间调

整，时间格式为年年/月月/日日 时时:分分:秒秒；

- **蜂鸣器：**设置蜂鸣器的提示方式，包括按键有效时是否鸣叫、仪器执行到特殊情况提示用户时是否鸣叫，比如滴定找到终点时仪器默认会自动鸣叫 3 次以提醒用户；
- **自动背光控制：**本仪器具有自动背光调节功能，可以降低功耗，到了用户设定的时间，仪器将自动降低背光亮度。包括 5 个选项，即是否设置背光自动控制，“off”表示背光一直显示，不关闭。“1min、5min、10min、20min”等分别表示 1 分钟、5 分钟、10 分钟、20 分钟时间内如果不进行任何按键操作，背光将自动关闭（进入节电模式，仍有比较暗淡的显示。在节电模式下，按屏幕任意处，将恢复显示到用户设定的背光值）；仪器也允许用户设置背光的亮度；
- **用户 ID 管理：**本功能包括更改用户 ID、设置密码、创建用户、删除用户、注销等几个功能。仪器最多支持 8 个用户，默认第一个用户为 Admini，用户无法修改。只有用 Admini 用户登录时才有权创建用户、删除用户，其他用户无权创建、删除用户。注销将重新启动仪器。

警告用户：1、仪器出厂时，Admini 的密码没有设置，即为空白，用户直接按确认键登录即可；

2、如果用户设置了密码，请妥然保管好自己的密码，免得丢失导致无法正常登录，影响仪器的使用，给您带来不必要的麻烦。

- **触摸屏：**包括触摸屏校准、触摸屏测试两个功能。如果用户发现仪器由于使用时间较长，或者其他原因导致触摸屏按键位置偏离较大时，可以校正触摸屏。仪器采用 5 点校准法，用户需要在触摸屏的 5 个位置各连续点击 5 次以上才算完成触摸屏的校准工作，一旦进入校准状态，请按照操作步骤仔细操作，校准的结果将直接影响您的使用，为了验证校准的结果，仪器也提供了一个测试模块，进入测试后，用户按自己的使用习惯，点击显示屏任意位置，可以查看点击的准确性，包括点击的力度、位置大小、使用触笔或者手指点击的效果，配合使用习惯，可以更好地配合触摸屏的使用。校准完毕，存贮校准数据即可。
- **语言选择：**本仪器支持中英文两个版本，满足不同用户需求。
- **设置波特率：**本功能设置仪器与外接设备，如 RS232 打印机、PC 通讯的波特率。
- **系统升级：**仪器支持固件升级功能，提供多种升级方法，满足产品的功能扩展、用户个性化需求。仪器有两种升级方法，一种使用 U 盘升级，一种使用 PC 机，用配套开发的升级软件升级。我公司会定期发布仪器的升级文件，用户可以在我公司的官网上，或者通过经销商、我公司的销售部门、修理部等了解到最新版本的信息，然后实现升级。点击“关于”可以查看仪器的版本信息、公司信息等。

2.6 电极 ID 管理

仪器支持电极 ID 管理，默认创建有 1 支电极，方便用户使用。仪器也允许用户新建、另存电极，各类型电极最多支持 5 支。每支电极包含以下属性：电极名称，说明、登记者、登记时间、保质期、保质期提示方式、电极类型、历次校正记录。

- 电极名称，即电极 ID，是识别某支电极的唯一标识，一旦创建定义好，请用户不要随便修改，否则有可能出现用户虽然使用本电极进行校正，但是校正数据却没有保存到本电极的校正记录库的情况。支持修改，最大 20 个字符。
- 说明，允许用户简要说明本电极的情况，支持修改，最大 20 个字符。
- 登记者，表示创建本电极的操作者。用户一旦创建电极，仪器自动将当前用户标记为电极登记者。本参数无法修改。
- 登记时间，表示创建本电极的时间。本参数无法修改。
- 保质期，通常表示电极的有效使用时间，随不同的电极而不同。
- 保质期提醒方式，仪器允许用户在测量时提示电极的保质期，方便查看、检测。
- 电极类型，电极的基本类型，如 pH 测量电极等。
- 校正记录，每支电极最大支持 20 套校正记录，对应电导电极，支持 20 套电极常数校正记录和 20 套 TDS 系数校正记录。用户可以删除某个校正记录。当存贮达到最大记录量时，仪器自动删除最早的记录。

在仪器起始状态下，选择菜单项“电极 ID 管理”即可进

入。选择相关电极后，点击“查阅”可以查看某支电极的具体内容，包括相关校正记录、相关参数等。对应每支电极，仪器最多支持 20 套电极校正记录，用户可以依次查看、删除、或者作为测量方法的校正数据（由测量方法进入），在此，仪器也支持电极的重新校正。



电极 ID 管理显示示意图 (图 14)



查阅电极参数显示示意图 1 (图 15)



查阅电极参数显示示意图 2(图 16)

2.7 电极校正

对应不同的测量电极，仪器有不同的校正方法。通常有多种途径进行电极校正：

- 在电极 ID 管理，查阅电极校正数据时；
- 在测量方法管理，查阅电极校正数据时；
- 在开始测量时，检查电极，校正结果时；

仪器采用导航式指导校正，用户可按照指示逐步完成校正工作。

2.7.1 校正溶解氧电极

对应溶解氧电极，为了获得准确的测量结果，溶解氧电极测量前必须进行校正，包括零氧校正、满度校正。

2.7.1.1 校正前的准备

按需要准备 5% 的新鲜配制的亚硫酸钠溶液、去离子水等，准备完毕，点击“下一步”。

以下为溶解氧电极的准备工作和使用注意事项。

- 把膜帽从电极上拧下来，把膜帽的内外都用蒸馏水冲洗干净并且甩干。
- 把电极的阴阳极组件用蒸馏水清洗，并擦干。
- 往膜帽里注入四分之三体积的内充液。
- 把膜帽拧到电极上，直到拧紧为止。
- 极化电极。电极使用前必须极化。极化一个新的电极，需要把电极连接仪表，让仪表给电极供电，极化约 60 分钟。当电极连接在仪表上时，由于一直处于极化状态，因此不需要重复极化电极，除非电极需要维护或者从仪表上拔下，超过 1 个小时的时间。如果电极从仪表上拔下不超过 1 个小时，允许在使用前只极化 25 分钟。
- **搅拌** 因为电极会消耗一些氧，所以电极的膜和水样之间的氧的含量会变低，由于这个原因，水样需要搅拌。可以手动晃动电极以每秒 20-40cm 的速度水平晃动电极，或者使用外搅拌使水样有一定的流速，或者直接使用自搅拌溶解氧电极。
- **膜** 电极的透气膜片不能受到任何损伤，避免触碰膜片。膜片应当与电极阴极的头部完全接触无隔层。如果膜损坏，请更换新的膜帽。
- **内充液** 溶解氧填充液在使用一段时间后需更换。溶解氧填充液使用时间与使用状况有关。溶解氧电极根据使用情况需要在 2 星期至 2 个月里更换溶解氧填充液。

2.7.1.2 检查校正参数

校正参数主要为平衡条件的设置。



检查测量参数显示示意图（图 17）

2.7.1.3 开始校正

对应溶解氧电极，通常需要校正零氧和满度，操作方法类似，具体校正过程如下：

- 用蒸馏水清洗溶解氧电极；
- 将溶解氧电极放入 5% 的新鲜配制的亚硫酸钠溶液中，按“开始校正”进入校正状态。
- 等读数稳定后，点击“校正零氧”键，仪器存贮校正结果，并切换到校正结果报告页，显示校正结果；
- 把溶解氧电极从溶液中取出，用水冲洗干净，用滤纸小心吸干薄膜表面的水分，并放入盛有蒸馏水容器（如三角烧瓶、高脚烧杯中）靠近水面的空气上或者放入空气中，但电极表面不能沾上水滴。
- 等读数稳定后，点击“校正满度”键，仪器存贮校正结果，并切换到校正结果报告页，显示校正结果。
- 仪器允许重复校正，校正结束，用户按“X”键退出校正。



溶解氧校正显示示意图 1 (图 18)



溶解氧校正显示示意图 2 (图 19)

2.7.1.4 校正结果报告

每次校正结束，仪器切换校正页到校正结果报告页，报告页提示有当前的校正点数、校正结果以及校正溶液的详细数据。

校正过程中，仪器允许随时切换到校正结果报告页以查看校正结果。点击“结束”键，可以结束校正。



校正结果报告显示示意图（图 20）

2.8 测量

2.8.1 测量开始前的准备

用户应该比较了解所需测量物质（样品）的性质、属性；常规测试的方法；了解仪器的基本操作、应用；了解常规电极的使用、保养。

如果配套使用我公司开发的自动样品进样器，则需要检测进样器是否能正常工作，检查进样器连接的管道是否有脱落、排液口是否通畅。可以用进样器自带的按键调试，或者连接仪器后联机调试。

2.8.2 开始测量的几种途径

本仪器支持多种途径开始并完成测量，包括：

- 从“重复上次测量”开始测量；
- 从“开始直接测量”开始测量；
- 从“开始方法测量”开始测量；
- 从“样品列表测量”开始测量；
- 从“快捷方式”开始测量。

2.8.3 从“重复上次测量”开始测量

如果用户已经执行过一次测量，仪器将记录上一次测量的参数，用户点击菜单“重复上次测量”项，即可直接开始上一次的测量过程，所有测量参数不变，测量结束，可以查阅、存贮、打印、统计等。

2.8.4 从“开始直接测量”开始测量

仪器在起始状态即显示有测量结果,用户点击即可开始测量。直接测量也是一个测量方法,所有测量参数在测量开始前设置、修改。

在仪器的起始状态下,点击测量窗或者“开始测量”即可开始测量,仪器以配置的测量单元为基础控制测量参数。仪器采用导航式结构,分步引导用户一步步完成操作、参数配置,最后开始测量,并完成测量工作,详细操作参考后面的方法测量。

2.8.5 从“开始方法测量”开始测量

对于所有用户,这是最常用的开始测量的一步。用户点击菜单“测量方法管理”项,即可进入方法的管理,如图。



测量方法管理示意图 (图 21)

通常，一般的操作步骤如下：

- 选择合适的测量方法；
- 按“查阅”键查看或者设置相关参数，完成后返回，详细设置和参数定义参见“测量方法的参数”章节；
- 按“开始测量”键开始测量。每个测量方法，由读数方式控制，详细参考相关测量章节；
- 测量结束，可以查阅、存贮、打印输出等。
- 所有测量方法的测量过程类似。

2.8.6 从“开始样品列表”开始测量

样品列表测量，即多样品测量，是为了满足用户大量样品测量需要而开发的功能，样品列表测量适合成熟样品测量方案的批量测定，一次性完成多个样品的测量工作，满足高效的工作需求。本功能需要自动样品进样器支持。

仪器支持我公司生产的 SCH-01 型自动样品进样器，用户选购进样器后，即可连接使用，满足用户多样品测量的需求。

SCH-01 型自动样品进样器具有以下特点：

- 单样品杯转盘，12 个杯位，其中 11 个为样品杯位置，1 个清洗位；
- 支持动态喷淋清洗，保证彻底清洗干净；
- 支持搅拌功能，上搅拌、下搅拌可选；
- 仪器安装有液晶、键盘，支持直接控制、操作，具有良好人机界面；
- 具有 USB、RS232 双接口，完全实现自动化操作；

- 灵活，可编程。仪器支持 MODBUS 通信协议，提供具体通信格式，允许用户使用上层软件、其它外设连接，拓展相关功能；
- 支持多种波特率通信；
- 仪器具有自检和容错功能。

仪器支持创建一个样品列表，允许用户添加、删除样品，最大支持 20 个样品。用户可以一次性地完成样品列表的创建，创建列表后，每个样品仍允许用户控制是否选择开始测量。

2.8.6.1 设置样品列表

样品列表允许用户设置测量参数、样品 ID、进样器位置、是否选择测量、使用的电极、当前通道号、读数方式、平衡条件等，用户点击相应项目即可修改参数。

- 测量参数，表示需要测定的参数类型，这里只显示第一个测量参数，如果有多个参数，点击“查阅”查看其它参数。
- 样品 ID，设置样品的信息，用户按实际设置。
- 进样器位置号，表示本样品对应进样器上的位置号。注意：样品放置的位置必须与进样器位置一一对应。
- 选择测量，仪器允许用户选择设定的样品是否参加本次测量。用户随时可以决定几个样品一起进行测量，未选择样品自动以浅色显示。
- 使用的电极，测量参数对应的电极。
- 当前通道号，测量参数对应的通道号。
- 读数方式，测量参数对应的读数方式。读数方式必须

为平衡读数方式或者定时读数方式，否则，本样品测量将无法结束。

- 平衡条件，测量参数对应的平衡条件。

每个样品实际对应一个测量方法，点击“查阅”可以查阅、修改相关参数。点击“添加”、“删除”即可添加或删除一个测量方法。

在仪器起始状态下，选择“样品列表测量”项即可进入样品列表管理，如图，图中表示已创建的样品数为 5 个，选择准备测量的样品数为 3 个，3 个样品的测量参数为“pH 值”，进样器相应位置为 1、2、3 号杯位。



样品列表显示示意图（图 22）

2.8.6.2 进样器设置

允许用户设置进样器参数，包括连接进样器的端口号、通信波特率、测量时的清洗选择，清洗位置、清洗方式、清洗速度、清洗体积，搅拌器设置等。

- 端口号，表示进样器连接的通信号。仪器支持 2 个 RS232，表示为 COM1/COM2，用户必须设置。

- 波特率，表示与进样器通信的波特率，默认为 9600bps。
- 清洗选择，测量开始前清洗电极，或者不清洗电极。一旦选择清洗，需要设置相应的清洗控制参数。
- 清洗位置，支持清洗位清洗或者样品原位清洗。进样器专门设计有一个清洗位（即 0 号位），有专门的管道用于排液，支持清洗量大、难以清洗干净的清洗要求；当用户在样品的原位清洗时，必须考虑清洗体积是否超过样品杯的体积，一旦超过样品杯体积，有可能出现溶液溢出的情况，严重时损坏仪器，给您带来不必要的损失。
- 清洗方式，包括自动清洗模式、固定清洗模式。
- 清洗速度，表示进样器喷淋的速度，有快速、慢速两种。
- 清洗体积，表示清洗的体积量，共 5mL、10mL、20mL、30mL 四种。
- 搅拌器类型，有的测量需要搅拌器支持。仪器允许使用进样器上的搅拌器，方便用户。
- 搅拌器速度，设置搅拌器的速度。



样品列表测量时设置进样器显示示意图（图 23）

2.8.6.3 电极校正

本仪器暂不支持溶解氧电极的自动校正。用户如果需要校正电极，请事先校正完成后，再进行样品列表的测量。

2.8.6.4 测量结果选择

本设置对应所有测量的样品，包括是否存贮结果、是否输出结果等。用户按需要设置即可。

2.8.6.5 输出选项

测量结束后，如果用户需要直接打印输出测量结果，则需要设置串行打印机以及输出参数。



样品列表输出选项显示示意图（图 24）

2.8.6.6 开始测量

所有设置按照需要完成后，点击“样品列表”项，按“开始测量”键即可开始测量。仪器按照设置将控制进样器依次完成所有样品的测量，或者先自动校准电极斜率再完成测量工作。

测量结束，仪器按照设定自动存贮、打印输出测量结果。

2.8.7 溶解氧浓度测量方法的测量

溶解氧浓度测量方法是常规的测量溶解氧浓度的方法。

在测量方法管理选择“DO Measure Method”，即可开始测量。包括测量前准备、检查测量参数、检查电极校正结果、检查样品测量条件、检查结果处理、检查图形属性、开始测量、测量结束结果报告，依次点击下一步即可完成测量。

2.8.7.1 测量前准备

测量前用户应准备测量的溶解氧电极，以下为溶解氧电极的准备工作或者使用注意事项。

- 把膜帽从电极上拧下来，把膜帽的内外都用蒸馏水冲洗干净并且甩干。
- 把电极的阴阳极组件用蒸馏水清洗，并擦干。
- 往膜帽里注入四分之三体积的内充液。
- 把膜帽拧到电极上，直到拧紧为止。
- 极化电极。电极使用前必须极化。极化一个新的电极，需要把电极连接仪表，让仪表给电极供电，极化约 60 分钟。当电极连接在仪表上时，由于一直处于极化状态，因此不需要重复极化电极，除非电极需要维护或者从仪表上拔下，超过 1 个小时的时间。如果电极从仪表上拔下不超过 1 个小时，允许在使用前只极化 25 分钟。
- **搅拌** 因为电极会消耗一些氧，所以电极的膜和水样之间的氧的含量会变低，由于这个原因，水样需要搅拌。可以手动晃动电极以每秒 20-40cm 的速度水平晃动电极，或者使用外搅拌使水样有一定的流速，或者直接使用自搅拌溶

解氧电极。

- **膜** 电极的透气膜片不能受到任何损伤，避免触碰膜片。膜片应当与电极阴极的头部完全接触无隔层。如果膜损坏，请更换新的膜帽。
- **内充液** 溶解氧填充液在使用一段时间后需更换。溶解氧填充液使用时间与使用状况有关。溶解氧电极根据使用情况需要在 2 星期至 2 个月里更换溶解氧填充液。

2.8.7.2 检查测量参数

测量参数包括设置读数方式，大气压补偿方式。仪器支持大气压的自动补偿。



检查测量参数显示示意图（图 25）

2.8.7.3 检查电极，校正结果

本页设置使用的溶解氧电极、校正数据。允许查看、重新校正零氧、满度值，设置手动大气压值、溶解氧盐度值。



检查电极校正结果显示示意图 (图 26)

2.8.7.4 检查样品，测量条件

本页设置平衡条件、温度显示以及样品 ID。

2.8.7.5 检查结果处理

本页设置测量结果处理方式，以及相关输出内容。

2.8.7.6 检查图形属性

本页设置测量时的显示曲线控制属性。

2.8.7.7 开始测量



测量显示示意图 (图 27)

所有工作设置完成，即可开始测量，仪器按照设置的读数方式自动采样、显示、判断并完成整个测量工作。

2.8.7.8 测量结束，结果报告

测量结束后，本页显示测量统计信息。



测量结束结果报告显示示意图（图 28）

2.8.8 饱和度测量方法的测量

饱和度测量方法是常规的测量饱和度的方法。

在测量方法管理选择“Saturation Method”，即可开始测量。

仪器所有操作、显示、测量类似于溶解氧浓度的测量方法，详细请参考溶解氧浓度测量方法的测量章节。

2.9 数据中心

仪器支持查阅当前测量单元的数据、查阅电极的校正信息、查阅存贮测量结果、结果统计。

2.9.1 查阅当前测量单元

在仪器的起始状态，仪器实时显示有当前的测量结果。测量使用的参数为直接测量方法。点击测量窗口或者“开始直接测量”即可完整查看、修改、校正方法参数。

2.9.2 查阅电极的校正信息

参见电极 ID 管理功能。

2.9.3 查阅存贮的测量结果

测量结束后，仪器通常自动保存测量结果。在起始状态下，点击菜单“查阅存贮结果”项即可进入。

2.9.3.1 查阅设置

仪器支持多种查阅方式，可按存贮编号、按存贮时间、按操作者、按方法名称、按测量样品 ID、按电极 ID 等查阅存贮数据。用户按实际需要设置查阅方式，完成后点击“开始查阅”，仪器即按照查阅条件查找匹配的结果，查阅结果以曲线方式显示。



查阅设置显示示意图（图 29）

2.9.3.2 查阅结果

仪器将符合查阅条件的匹配结果以曲线方式显示，如图。



查阅结果显示示意图（图 30）

图中显示有查阅内容、当前设置的查阅方式、查阅范围、找到的结果匹配数量、当前曲线显示的开始号、当前曲线显示的结束号等，曲线右面显示有按键。为了显示整洁，仪器一次最多显示 100 个数据，用户可以点击“上一页”、“下一页”翻转查看剩余的数据，点击“<<”、“>>”可移动指示线，查

看相应结果；

2.9.3.3 结果报告

仪器可详细显示指示项对应的结果数据报告，报告包括测量结果、校正信息、校正结果、基本信息。列举了使用的方法、操作者、存贮时间、电极、样品、读数方式等信息。



结果报告显示示意图（图 31）

2.9.3.4 统计结果

仪器支持统计功能，将当前查阅到的数据（曲线显示数据）参与统计，点击“统计结果”页，仪器显示基本的统计结果，包括最大值、最小值、平均值、标准偏差、相对标准偏差，以及相关统计信息。

仪器支持统计开关功能，如果用户发点某个测量数据偏离较大，可点击“统计开关”关闭统计。

	最大值	最小值	平均值	标准偏差	相对标准偏差
溶解氧	2.30mg/L	2.27mg/L	2.28mg/L	0.0122	0.5347%
溶解氧电流	1005nA	991nA	999nA	5.3420	0.5347%
温度值	25.0°C	25.0°C	25.0°C	0.0000	0.0000%

统计信息

查阅内容: 溶解氧
统计范围: 0001 --- 0005
本次统计数量: 0005
本次未统计数量: 0000

系统提示
统计结果取决于当前显示曲线上的有效数据!

返回

统计结果显示示意图（图 32）

2.9.3.5 输出设置

输出选项包含输出设备、输出端口号、通信波特率、打印机每行字符数、是否输出标题、输出标题的名称以及输出的内容。

仪器支持输出到打印机、PC 机、U 盘。

仪器支持 GLP 功能，允许用户编制输出要求，通常有三种输出方式：按 GLP 格式、按标准格式、用户自定义格式。一旦用户选择自定义格式，仪器将允许用户自定义输出设置，用户可以定制选择报告标题、报告时间、用户信息、仪器信息、测量方法信息、测量信息、电极信息、校正信息、样品信息等。

2.9.3.6 输出

用户求完成数据查阅、统计后，可以按照输出设置项要求输出存贮的测量结果、统计结果。

仪器支持输出到打印机、PC 机、U 盘，仪器允许用户将数据打印输出，已利用记录、保管。

详细参考附录。



输出设置显示示意图 (图 33)



输出设备选择显示示意图 (图 34)

3 仪器维护

3.1 仪器的维护

仪器的经常地正确使用与维护，可保证仪器正常、可靠地使用。

- 仪器的插座必须保持清洁、干燥，切忌与酸、碱、盐溶液接触，防止受潮，以确保仪器绝缘和高输入阻抗性能。
- 在环境湿度较高的场所使用过，应把电极插头用干净纱布擦干。
- 溶解氧电极不用时，切忌将电极浸入亚硫酸钠溶液中，因为上述溶液一旦渗透到电极腔体内，会使电极性能恶化。
- 从电极上拧下膜帽，除去内溶液。
- 用蒸馏水冲洗阴阳极组件并且擦干。
- 请在干燥处保存电极。

3.2 常见故障排除

见附录 2。

4 仪器的附件信息

编号	型号	名称	描述
1	JPSJ-606L	L 系列溶解氧仪	标配, 1 套
	DO-958-L 型	溶解氧电极	标配, 1 支
	REX-3	电极支架 (带底座)	

注意：详细以实际的装箱单为准。

5 附录

附录 1 仪器输出设备及操作说明

本仪器支持 3 种输出设备，分别为打印机、PC 机、U 盘，分别对应不同的输出内容。

1、打印机为标准 RS232 串口型打印机，通常这类打印机、或者 POS 机在超市、小卖部、药房等都有使用，一般为热敏型打印机，价格比较便宜；如果用户需要长时间保存记录，建议用户选购针式打印机，即采购带色带的打印机。只要打印机支持标准 RS232 串口，都可以连接使用。对于针式打印机，建议用户采购每行超过 40 个字符的打印机，其操作步骤如下：

- 将打印线连接仪器和打印机，为保险见，建议用户在断开打印机电源的前提下连接仪器！
- 设置输出设备为打印机，并设置通信端口、波特率；
- 设置打印机通信波特率，通常为 9600bps，其他格式为 8 位数据位，无校验，1 个停止位；
- 在相应功能模块里面操作，即可输出数据。
- 如果无法打印，请检查连接线、波特率等是否正确设置。

2、如果用户设置输出设备为 PC 机，则连接的 PC 端需要具备两个条件：第一，使用的 PC 机必须有多余的串口（或者使用 USB 转串口设备）；第二，PC 机上安装有通用串口调试软件或者同类型的通信软件，用以接收发送的数据，其操作步骤如下：

- 如果 PC 机使用 USB 转串口设备,则必须先安装 USB 驱动。用户可以用以下方法查看驱动是否安装成功(以 Window 系统为例),PC 机连接 USB 转接线,查看“我的电脑\属性\设备管理器\端口(COM 和 LPT)”,可以看到 USB 虚拟出的标准 RS232 COM 口(包括设备信息),如果没有黄色感叹号则表示成功,否则驱动安装失败,仪器将无法通信。
- PC 机上安装通用串口调试软件;
- 连接仪器和 PC 机;
- 设置输出设备为 PC 机,并设置通信端口、波特率;
- 设置 PC 上调试软件的通信口、通信波特率,其他格式为 8 位数据位,无校验,1 个停止位;
- 在相应功能模块里面操作,即可输出数据。
- 如果无法输出,请检查连接线、波特率等是否正确设置。

3、如果用户设置输出设备为 U 盘,在需要输出、存贮并仪器支持的功能模块里面,其操作步骤如下:

- 用户将 U 盘插入仪器,仪器将自动识别出 U 盘,并给出连接提示。
- 有些 U 盘可能会有一些奇怪的外形会影响正确插入,此时可以换一个 U 盘或者使用一根延长线解决。如果无法识别,数据将无法写入到设备中。
- 在相应功能模块里面操作,即可输出数据。
- 通常数据保存在 C:\LEADSERI\RESULT 下面。

附录 2：故障现象与故障排除表

现象	故障原因	排除方法
开机没有显示	1. 电源适配器损坏，或者不匹配； 2. 仪器损坏。	1. 更换同一型号电源适配器； 2. 按规定更换或修理。
测量单元无法连接	1. 测量单元接触不良； 2. 仪器测量通道损坏；	1. 重新插拔； 2. 更换测量通道；
溶解氧测量不正确	1. 溶解氧电极性能不好 2. 电极校正错误 3. 没有使用搅拌器或者鼓泡不均匀	1. 更换电极 2. 重新校正电极 3. 使用自搅拌溶解氧电极或者均匀鼓泡
打印机不打印或不正确	1. 打印机电源没接 2. 打印线没连接 3. 打印机设置错误 4. 打印机选购错误 5. 打印机长度不够	1. 连接打印机电源 2. 连接好打印机连线 3. 设置打印机波特率、通信口 4. 使用串口打印机 5. 选择每行长度更长的打印机

附录 3：术语解释

- **溶解氧浓度**：在一定条件下，溶解于水中分子状态的氧的含量。用每升水中氧气的毫克数表示。通常记作 DO。
- **溶解氧饱和度**：现场溶解氧浓度与相同条件下饱和溶解氧浓度的比值。
- **溶解氧大气压**：现场大气压力。用 kPa 表示。
- **溶解氧盐度**：水中含盐量。用 g/L 表示。
- **溶解氧零点标定**：在“无氧水”（新鲜配制的 5%亚硫酸钠溶液）中对电极进行标定。
- **溶解氧满度标定**：在空气或空气充分溶解饱和的水中对电极进行标定。

附录 4：仪器分类

L 系列仪器采用模块化方式，可以按照用户需要定制，以下为仪器分类情况。

仪器分类以及测量参数表

NO.	仪器型号	支持测量单元	支持测量参数
1	PHSJ-6L 型 pH 计	单 pX 测量单元	mV、pH、温度
2	PXSJ-227L 型离子计	单 pX 测量单元	mV、pH、pX、ORP、RmV、离子浓度、温度
3	DDSJ-319L 型电导率仪	单电导率测量单元	电导率、电阻率、TDS、盐度、温度
4	JPSJ-606L 型溶解氧仪	单溶解氧测量单元	溶解氧、饱和度、溶解氧电流值、温度
5	DZS-708L 型多参数分析仪	最多任意 4 个 pX/ 电导率/溶解氧测 量单元的组合	mV、pH、pX、ORP、RmV、离子浓度、电导率、电阻率、TDS、盐度、溶解氧、饱和度、溶解氧电流值、温度

附录 5：产品订购信息

产品型号及名称	技术参数
PHSJ-6L 型 pH 计	新一代引领版 pH 计，满足实验室高精度 pH 的测量要求，支持单 pH 测量单元，达到 0.001 级，测量范围：-2.000pH~20.000pH，-2000.00mV~2000.00mV；精度：±0.002pH；
PXSJ-227L 型离子计	新一代引领版离子计，满足实验室高精度 pH、pX、离子浓度的测量要求，支持单 pX 测量单元，达到 0.001 级，测量范围：-2.000~20.000pH/pX，-2000.00mV~2000.00mV；精度：±0.002pH/pX；
DDSJ-319L 型电导率仪	新一代引领版电导率仪，满足实验室高精度电导率的测量要求，支持单电导测量单元，达到 0.75 级，测量范围：0.000 μ S/cm~3000mS/cm；精度：±0.5% (FS)；
JPSJ-606L 型溶解氧仪	新一代引领版溶解氧仪，满足实验室高精度溶解氧的测量要求，支持单溶解氧测量单元，溶解氧：(0.00~90.00)mg/L，±0.10mg/L；饱和度：(0.0~600.0)%，0.1%；

JPSJ-606L 型溶解氧测定仪使用说明书

DZS-708L 型多参数分析仪	新一代引领版多参数分析仪，满足实验室高精度多参数的测量要求，支持最多任意 4 个 pX、电导、溶解氧测量单元，-2.000~20.000pH/pX，-2000.00mV~2000.00mV，±0.002pH/pX；电导率：0.000 μS/cm~3000mS/cm；±0.5% (FS)；溶解氧：(0.00~90.00)mg/L，±0.10mg/L；饱和度：(0.0~600.0)%，0.1%；
SCH-01 型自动样品进样器	<ul style="list-style-type: none"> ■单样品杯转盘，12 个杯位，11 个为样品杯位置，1 个清洗位； ■支持动态喷淋清洗，保证彻底清洗干净； ■支持搅拌功能，上搅拌、下搅拌可选； ■仪器安装有液晶、键盘，支持直接制、操作； ■具有 USB、RS232 双接口，完全实现自动化操作； ■仪器具有自检和容错功能。
自搅拌溶解氧电极	配合引领版 JPSJ-606L 型溶解氧仪、DZS-708L 型多参数分析仪，稳定测量
E-201-L 型 pH 复合电极	配合 pX 测量单元，适合测量 pH、电位
PF-202-L 型 pF 复合电极	配合 pX 测量单元，适合测量 pF、离子浓度、电位
其他离子选择电极	配合 pX 测量单元，适合测量 pX、离子浓度
T-818-L 型温度电极	配合 pX 测量单元、电导测量单元，适合测量温度值
DJS-1-L 型电导电极	配合电导测量单元，适合测量电导率、TDS、盐度
DO-958-L 型溶解氧电极	配合溶解氧测量单元，适合测量溶解氧、饱和度
pH 标准缓冲溶液	多种常规 pH 标准缓冲液，符合 GB 标准
电导标准溶液	符合 JJG 标准，4 种 KCl 标准浓度

