

友情提示

- 请在使用本仪器前，详细阅读 ZDJ-5B 型自动滴定仪说明书（电位部分）。
- 本说明书仅针对光度滴定的相关安装、操作说明，相当部分内容与自动滴定仪说明书重复。
- 仪器超过一年必须送计量部门或有资格的单位复检，合格后方可使用。
- 所使用电极的保质期参见电极的使用说明书，超过保质期后，不管是否使用过，其性能都会受到影响，应及时更换。
- 有以下波长的光度电极可供选购 470； 500； 525； 540； 570； 600； 625； 650； 690nm，对应型号 GD-XXX（XXX 系波长）详见本说明书附录。

目 录

1	ZDJ-5B 型自动滴定仪的安装	
1.1	开箱.....	3
1.2	仪器结构.....	3
1.3	仪器安装.....	7
1.3.1	辅滴定单元的安装.....	7
1.3.2	滴定管装置及阀安装.....	9
1.3.3	电极架及滴定杯安装.....	10
1.3.4	安装滴定管装置及阀门.....	11
1.3.5	安装电极架及滴定杯.....	11
1.3.6	连接输液管.....	11
1.3.7	仪器日常使用.....	12
1.3.8	打印机连接线的安装.....	13
1.3.9	电极的安装.....	13
1.3.9.1	光度测量电极的安装.....	13
1.3.9.2	其他电极的安装.....	13
2	ZDJ-5B 型自动滴定仪操作指南	14
2.1	简介.....	14
2.1.1	ZDJ-5B 型自动滴定仪的特点.....	16
2.1.2	ZDJ-5B 型自动滴定仪的主要技术性能...17	
2.2	开机和按键.....	19
2.3	用户登录和起始界面.....	19
2.4	仪器操作	20
2.4.1	清洗、补液.....	20

2.4.2 设置搅拌器.....	21
2.4.3 设置光强	23
2.4.4 设置滴定管、滴定管系数.....	24
2.5 滴定	24
2.5.1 滴定开始前的准备.....	24
2.5.2 开始滴定的几种方法.....	26
2.5.3 等量滴定方法滴定.....	26
2.5.3.1 等量滴定方法参数.....	27
2.5.3.2 开始等量滴定方法滴定.....	30
2.5.3.3 等量滴定方法结束后的操作.....	32
2.5.4 自动滴定方法滴定.....	32
2.5.4.1 自动滴定方法参数.....	32
2.5.4.2 开始自动滴定方法滴定.....	33
2.5.4.3 自动滴定方法结束后的操作.....	34
2.5.5 用户自己创建滴定方法的滴定.....	34
附录：电极波长选购	36

1 ZDJ-5B 型自动滴定仪的安装

1.1 开箱

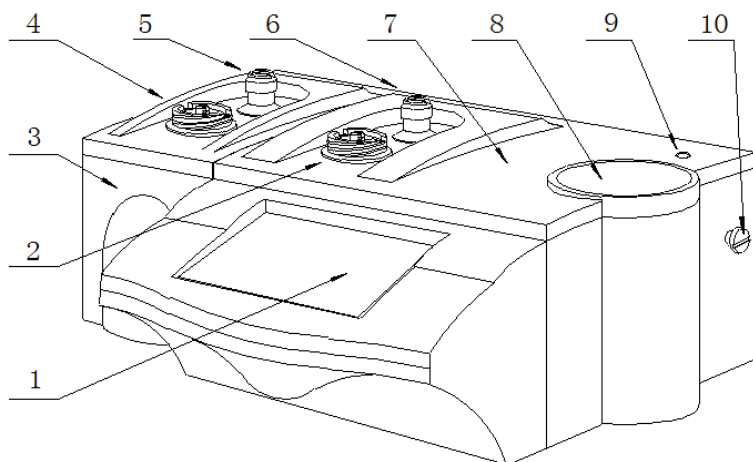
在滴定仪装运包装箱中可找到以下部件：

- | | |
|------------------------|-----|
| 1. ZDJ-5B 型自动滴定仪（光度滴定） | 1 台 |
| 2. 电极支架 | 1 只 |
| 3. 滴定装置阀门 | 1 套 |
| 4. 附件 | 1 套 |

附件以装箱单为准

1.2 仪器结构

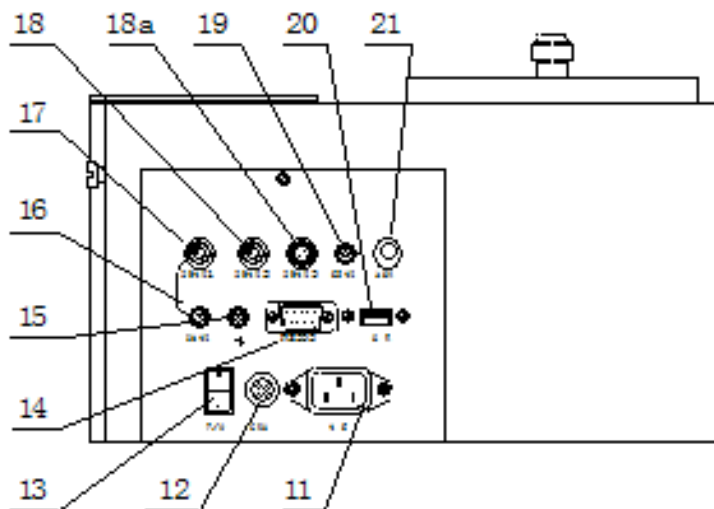
1.2.1 仪器正面图



仪器正面示意图（图1）

1. 触摸显示屏
2. 主滴定单元滴定管固定座
3. 辅滴定单元
4. 辅滴定单元滴定管固定座
5. 辅滴定单元阀门转向槽
6. 主滴定单元阀门转向槽
7. 主机
8. 下搅拌器
9. 电极架固定孔
10. 电极架定位螺钉

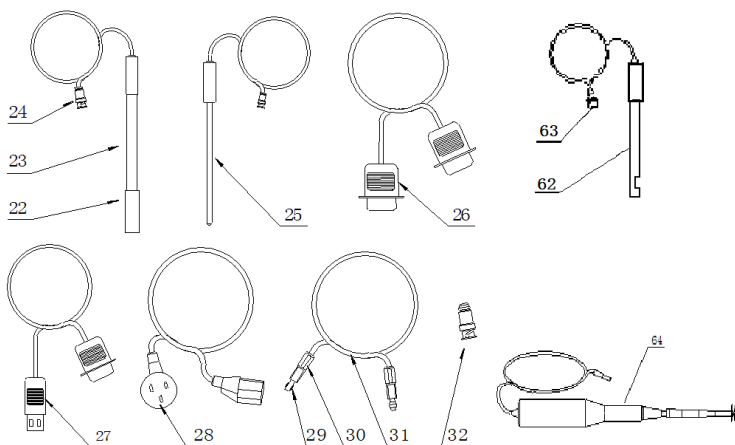
1.2.2 仪器后面板



仪器后面示意图 (图 2)

11. 电源插座
12. 保险丝座
13. 电源开关
14. RS-232 通讯口
15. 接地接线柱
16. 参比电极接线柱
17. 测量电极 1 插口（电位电极插口）
18. 测量电极 2 插口（电位电极插口）
- 18a. 测量电极 3 插口（光度电极插口）
19. 温度电极插座
20. USB 通讯口
21. 上搅拌器插口

1.2.3 仪器配件



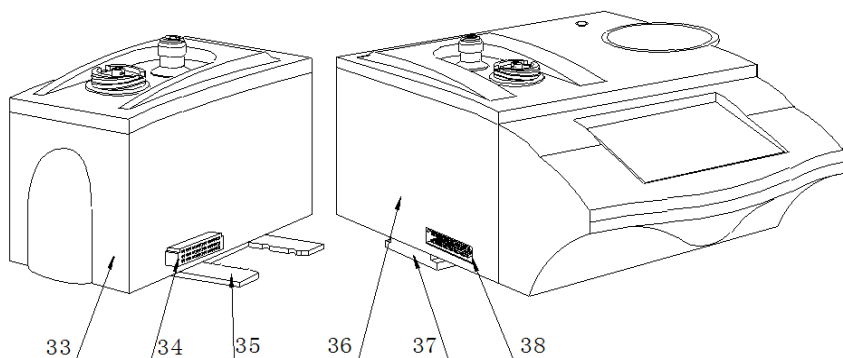
仪器附件示意图(图 3)

22. 电极护套

23. E-201-C 型 pH 复合电极
24. Q9 电极插头
25. T-818-B-6 型温度电极
26. RS-232 打印机连线
27. USB 通讯连线
28. 国际通用电源线
29. 夹管衬套（输液管与螺纹端面密封）
30. 夹管螺钉
31. 输液管
32. Q9 短路插头
62. 光度测量电极：GD-XXX（XXX 系光波波长，如 GD-470 是 470nm 光度电极）
63. 电极插头
64. 上搅拌器（选配件）

1.3 仪器安装

打开包装，取出滴定仪、电极支架以及相关附件。

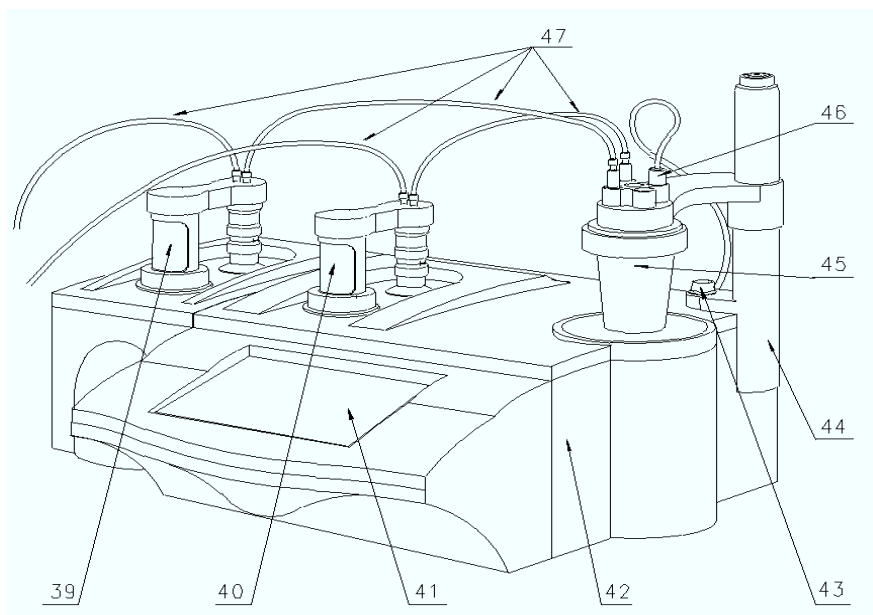


仪器主机与辅滴定单元示意图(图 4)

- 33. 辅滴定单元
- 34. 与主机相连的接口
- 35. 安装固定板
- 36. 主机
- 37. 安装固定座
- 38. 与辅滴定单元相连的接口

1.3.1 辅滴定单元的安装

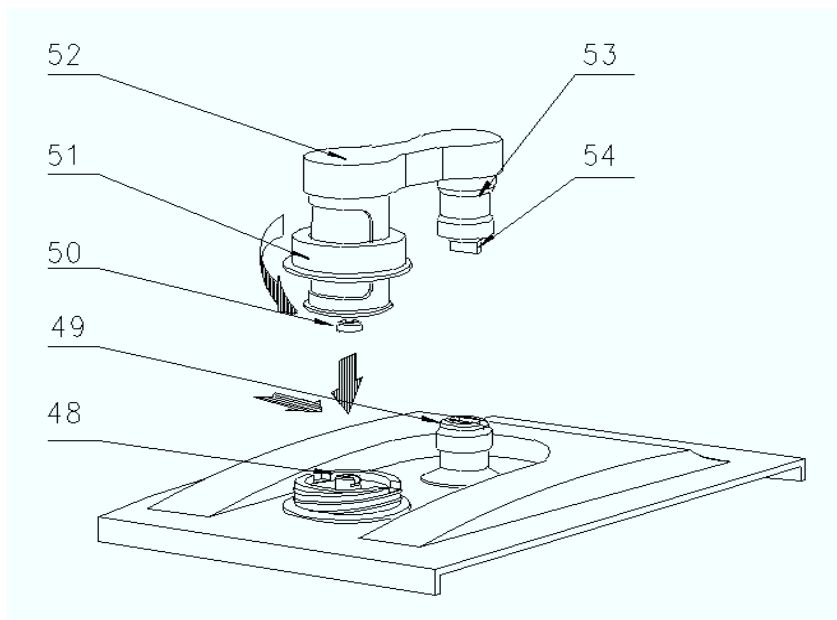
将辅滴定单元的安装固定板（35）对准主机上安装固定座（37）并插入安装固定座（37）使辅滴定单元和主机靠紧，并使连接器（34）与（38）接触良好。



滴定仪管道连接示意图(图 5)

- 39. 辅滴定单元的滴定管及阀
- 40. 主机的滴定管及阀
- 41. 显示屏
- 42. 主机
- 43. 电极架固定螺钉
- 44. 电极架
- 45. 滴定杯
- 46. 电极安装口
- 47. 滴定管道

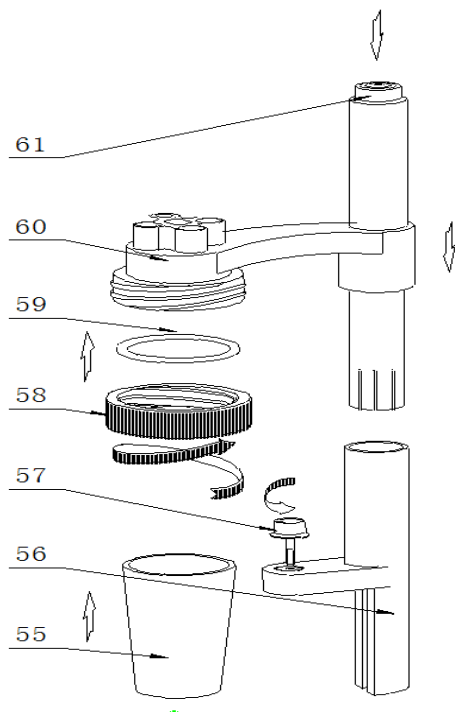
1.3.2 滴定管装置及阀安装



滴定管装置以及阀门安装示意图(图 6)

- 48. 顶杆
- 49. 阀门转杆（安装时上下配合）
- 50. 活塞杆头（安装时要配合）
- 51. 滴定装置紧固螺母
- 52. 阀及滴定管连接板
- 53. 阀门阀体
- 54. 阀门转向凸轴

1.3.3 电极架及滴定杯安装



电极架以及滴定杯安装示意图(图 7)

- 55. 溶液杯
- 56. 电极架固定座
- 57. 电极架固定螺钉
- 58. 溶液杯固定螺帽
- 59. 硅橡胶圈
- 60. 电极架
- 61. 按钮（按下时可调节高度）

1.3.4 安装滴定管装置及阀门

将主机（7）放在试验台上，按（图 6）安装滴定管及阀门，安装时注意活塞杆头与主机上顶杆的倒 T 形槽相配合、由于本滴定装置与阀门是连为一体的因此还要兼顾阀门转向凸轴

（54）与（图 1）中主机上阀门转向槽（6）相扣，然后向下按在确认左右没有转动时旋紧滴定装置紧固螺母（51）即可。

1.3.5 安装电极架及滴定杯

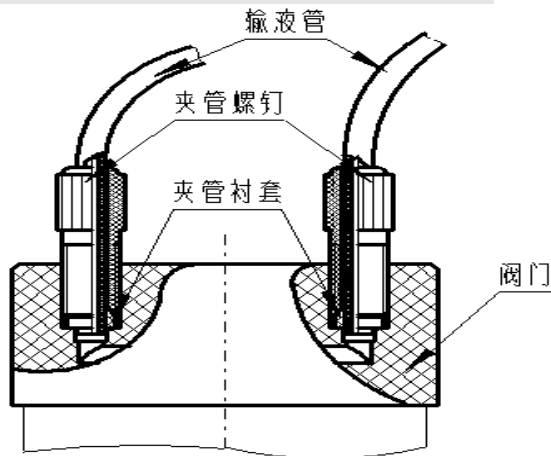
先按（图 1）与（图 7）所示，把电极架固定座（56）的底部内侧 T 形槽对准主机右侧面的电极架定位螺钉（10）按下，然后拧紧固定螺钉（43）固定好电极架，平常在检测时和更换被滴溶液时按下按钮（61）可调节滴定杯的高度和左右角度；再按（图 7）所示将硅橡胶圈（59）放在溶液杯固定螺帽（58）内圈并旋在电极架（60）的外螺母上 2 至 3 圈，在溶液杯（55）中放入搅拌珠从下往上至顶部然后拧紧固定螺帽（58）。

1.3.6 连接输液管

按（图 5）所示，滴定管装置及阀门上有 2 个螺纹孔（面对主机）；左边的一个为滴定管进液口；右面的一个为滴定管输出口。然后按图所示分别 1. 将输液管（31）长的一根（只有单个夹管螺钉）与阀门上方左面螺纹孔连接另一头插入贮液瓶；2. 再将输液管短的一根（两头都有夹管螺钉的），一头连接阀门上方右面螺纹孔；另一头与出厂附件中的滴定毛细管连接好，连接之后按图插入电极架的一个小孔中。3. 将输液管

(31) 放入贮液瓶的底部。

注意：先检查阀门的螺孔内是否有异物，再将夹管衬套（29）夹管螺钉（30）与阀门的螺孔拼紧，不得有液体及气体泄漏现象，否则会影响仪器检测的精度。如图所示。



输液管连接示意图（图8）

1.3.7 仪器的日常使用

仪器在滴定时，要更换溶液，就要装拆溶液杯，如上图(示图VII)所示，先将紧定螺钉（58）放松，将整个溶液杯装置抬高并旋转至主机外侧位子，手托住溶液杯（55），旋转放松溶液杯固定螺帽（58），拿出溶液杯（55），倒掉溶液杯中的溶液，清洗数次，在溶液杯（55）中倒入被测溶液，然后将溶液杯（55）按(b 安装电极架及滴定杯)安装好，拧紧大螺帽（58），按下按钮将溶液杯装置下移并转至下搅拌器（8）的中心，使

溶液杯（55）杯底接触搅拌器（8）表面，最后放松按钮（61）。

注意：搅拌珠也必须一起清洗，同时搅拌珠必须放在溶液杯（55）的杯底。

1.3.8 打印机连接线的安装

将串行打印机连线或 RS-232 连线（26）插入后面板的 RS232 插座（14）内；将国际通用电源线（28）插入电源插座（11）内；拧下保险丝座（12）上的保险丝盖，装入备件中的保险丝 $\Phi 5 \times 20$ （3A），然后拧紧保险丝盖（仪器出厂前已装好保险丝）。

1.3.9 电极的安装

1.3.9.1 光度测量电极的安装

将光度电极的插头插入测量电极 3 插口（18a）将遮光杯套在滴定杯外面并放置在下搅拌器中心。将电极通过电极架插入滴定杯（见 1.3.3）并调节至合适的高度。（使溶液浸没发光和接收器件，并使电极下端不碰到搅拌珠）

1.3.9.2 其他电极安装

参见 ZDJ-5B 自动滴定仪说明书（电位部分）。

2 ZDJ-5B 型自动滴定仪操作指南

2.1 简介

本滴定仪包含有电位测量单元、光度测量单元，使用前，请确保已阅读 ZDJ-5B 型自动滴定仪说明书（电位部分）以及 ZDJ-5B 型自动滴定仪说明书（光度部分）的安装指南和操作指南。

使用滴定仪时注意的问题有：

- 必须有良好的接地。
- 防止腐蚀性气体侵入。
- 仪器的接口必须保持清洁、干燥，切忌与酸、碱、盐溶液接触。
- 仪器可供长期稳定使用。测试样品后，所用电位电极应浸放在蒸馏水中。
- 滴定仪属于高精度的测量仪器，为了避免仪器的高阻器件受到损坏，当仪器不连接测量电极时，应将随机提供的 Q9 短路插头插入测量电极插座上。当仪器连接电极时，必须将短路插头放置在干燥、干净的环境，防止短路插头受潮，再次使用时影响仪器性能，甚至损坏仪器。
- 当滴定仪长时间不使用时，用户必须用蒸馏水将滴定管清洗干净，特别是会产生沉淀或结晶的滴定剂（如 AgNO_3 ），在使用完毕后应及时清洗，以免损坏阀门，给您带来不必要的损失。

2.1.1 ZDJ-5B 型自动滴定仪的特点

ZDJ-5B 型自动滴定仪是在原来 ZDJ-5 型的基础上推出的新型产品，仪器主要有以下特点：

- 仪器采用全新微处理器技术使用 7”TFT 触摸屏，达 65k 色；支持简单的滑动操作。
- 仪器采用阀门滴定管一体化设计，用户可以直接更换，减小了不同滴定时采用不同溶液的相互干扰问题，仪器支持 10mL、20mL 多种滴定管。
- 仪器对传动系统进行了改进，大大缩小了仪器的体积，有效地降低了仪器的噪声。搅拌系统采用 PWM 调制技术，软件调速。
- 仪器采用抗高氯酸腐蚀的材料，可进行非水滴定。仪器支持双高阻输入。
- 仪器可增配一个滴定单元，实现双管组合滴定，满足客户特殊要求。
- 仪器样品列表功能，支持我公司生产的自动进样器，可以实现多样品自动滴定，最多一次测量 11 个样品，满足用户批量测试的需求；使用进样器，仪器也支持 pH 电极的自动标定。
- 仪器支持多测量单元，如电位测量单元、永停测量单元、电导测量单元等；仪器以电位测量单元作为默认配置，用户还可以根据需要增加一个测量单元，如永停、电导等。
- 仪器以滴定方法管理所有滴定，支持滴定方法的查阅、拷贝、编辑、新建等功能；所有滴定方法包含使用的设

备，如测量单元、滴定单元、搅拌器参数，测量参数、测量结果参数等。

- 对应不同测量单元，具有不同测量方法。对应电位测量单元仪器支持包括预滴定方法、预设终点滴定方法、空白滴定方法、恒滴定方法、手动滴定方法，以及随机提供的 2 种应用。
- 仪器具有良好操作界面，使用方便，能实时显示有关测试方法、滴定曲线、测量结果。
- 仪器按照过程控制整个滴定，允许用户编辑滴定过程，创建特殊的滴定方法，满足探究性的应用。
- 滴定结束后，用户可直接生成专用滴定方法，扩大了仪器使用范围。仪器选用不同电极可进行不同的滴定，包括酸碱滴定、氧化还原滴定、沉淀滴定、络合滴定、非水滴定等多种滴定和 pH 测量。
- 仪器支持 U 盘，允许读写滴定方法、滴定结果。
- 支持 USB、RS232 连接 PC，配合专门开发的配套滴定软件控制。在计算机上可即时显示滴定曲线及其一阶、二阶导数。方便滴定模式的编辑和修改，并可进行结果的统计等。
- 仪器具有断电保护功能在仪器使用完毕关机后或非正常断电情况下，仪器内部贮存的测量数据和设置的参数不会丢失。
- 仪器支持存贮 100 套滴定方法。
- 仪器支持 GLP 规范，可以存贮 200 套滴定结果。
- 仪器具有统计功能，允许用户将滴定结果进行统计、查

阅、分析、比较。

- 支持电极标定功能, 具有标液组管理功能, 自动识别 GB、DIN、NIST 等多种 pH 缓冲剂, 最多 3 点标定。
- 仪器支持多种途径开始滴定, 包括从起始界面、快捷方式、滴定方法管理等。
- 允许用户创建快捷方式, 可以将经常使用的功能、滴定方法创建快捷方式, 直接启动。
- 支持设备管理, 允许单独调试、控制。管理每个设备。
- 仪器编写有部分操作指导, 简单、扼要地提示仪器的常规操作说明, 方便用户使用。
- 仪器支持用户管理, 最大支持 8 个用户, 支持密码管理。
- 支持中英文语言。
- 仪器支持固件升级功能, 多种升级途径, 包括用 U 盘直接升级; 允许仪器功能扩展和个性化要求。

2.1.2 主要技术性能（光度部分）

1 测量范围

50~1500mV。

2 滴定管容量允差

10ml 滴定管: $\pm 0.025\text{ml}$ 。

3 滴定分析的重复性: 0.2%。

4 仪器稳定性: $\pm 10\text{mV}/15\text{min}$ 。

5 仪器正常工作条件

环境温度: $(5.0\sim 35.0)^\circ\text{C}$;

相对湿度: 不大于 80%;

供电电源：(220±22)V，频率(50±1)Hz；

除地磁场外，周围无电磁场干扰。

6 外形尺寸

主滴定装置(mm)：340×400×400(长×宽×高)；

辅滴定装置(mm)：200×110×230(长×宽×高)。

7 重量(kg)：约 10。

2.2 开机和按键

打开电源开关，仪器将显示公司名称、仪器型号、名称等信息，完成自检后稍等，仪器要求用户登录。

本仪器使用电阻式触摸屏作为操作、控制设备，随机将配置触摸笔，用户触摸按键时可以适当延长一点时间以增加点击的准确性，如果偏离位置确实较大，应该进行触摸屏的重新校正，以免影响使用效果。

仪器默认以蓝色高亮条表示选中，浅色表示无效的选项，点击高亮条可以执行相应操作。

2.3 用户登录和起始界面

仪器最多支持 8 个用户，并支持密码管理。默认第一个用户为 Admini，用户无法修改。只有 Admini 用户登录时才有权限创建用户、删除用户，其他用户无法操作。

警告用户：1、仪器出厂时，Admini 的密码没有设置，即为空白，用户直接按确认键登录即可；2、如果用户设置了密码，请妥然保管好自己的密码，免得丢失导致无法正常登录，影响仪器的使用，给您带来不必要的麻烦。

登录成功后，仪器开始检查外接设备，然后进入起始状态，将来所有的操作都从此开始，完成相应工作后返回到起始状态。我们称为起始状态，如图：



仪器起始状态显示 1 示意图(图 9)

起始状态包含三个部分，左边为快捷方式图标，中间为系统时钟，右边为当前测量单元 1、测量单元 2 的状态（如果光源已打开，则显示实际的测量值），方便监控当前样品、电极的情况。仪器默认将补液功能、清洗功能、设置搅拌器功能以及第一个预滴定方法作为快捷方式。用户可以将常用的功能模块创建为快捷方式，或者将常用的滴定方法创建为快捷方式。

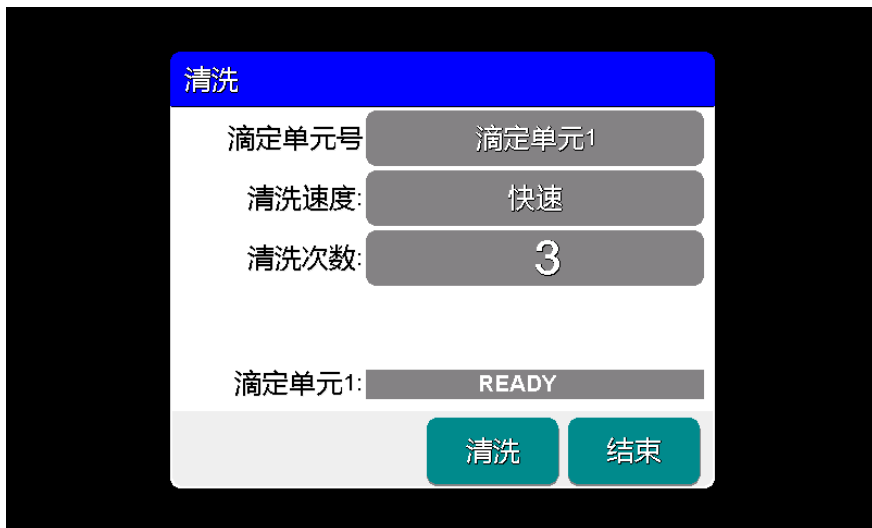
2.4 仪器操作

2.4.1 清洗、补液

在仪器起始状态下，选择菜单项“清洗”或者点击起始界面的“清洗”快捷方式即可进入，显示如图。其中包括滴定单元号，清洗速度、清洗次数三个选项。如果仪器连接滴定单元 2，则滴定单元号可选。用户设置清洗速度（通常为快速）、

清洗次数（最大 99 次）后，点击“清洗”按钮即可开始清洗，清洗过程用户可以随时终止。按“结束”键返回起始状态。

同样在仪器起始状态下，选择菜单项“补液”或者点击起始界面的“补液”快捷方式即可进入补液模块，完成补液操作。



仪器清洗操作显示示意图(图 10)

注意：1、每次滴定结束，仪器会自动补液。2、在“设备管理”中也可实现清洗、补液功能。

2.4.2 设置搅拌器

搅拌器是滴定必备的设备，通常每次滴定都需要搅拌器，有些滴定可能需要严格的搅拌速度，否则将影响测量结果，因此有必要设置搅拌器的速度值，每个滴定方法包含有搅拌器控

制，除非用户通过编辑滴定过程特意去除搅拌器功能！

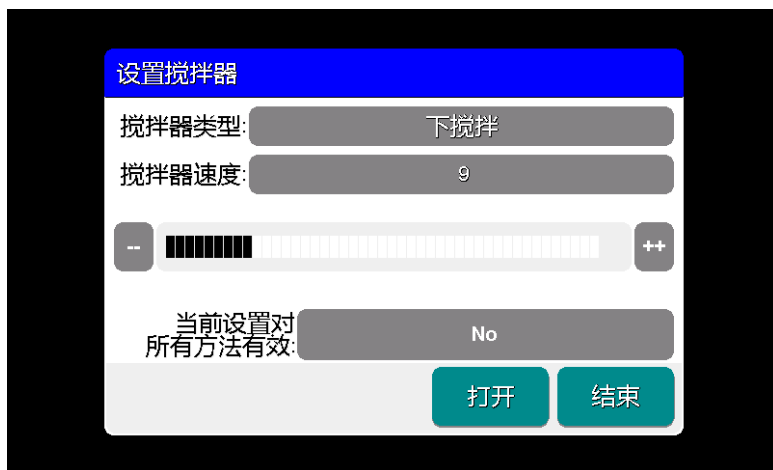
本仪器支持两种搅拌器，上搅拌器和下搅拌器。仪器将每种搅拌器的速度分成 45 档，即最大搅拌速度为 45。仪器默认安装有下搅拌器，如果用户有特殊需求，可以选购上搅拌器，请用户按照实际连接的搅拌器类型设置，并调试搅拌器速度。有几个途径可以设置搅拌器。

1、 在查阅某个滴定方法的参数、过程中设置

选择某个滴定方法，点击“查阅参数”或者“查阅过程”按键，进入相应查阅模块，然后选择有关搅拌器项即可设置搅拌器类型和搅拌器速度值。

2、 搅拌器单独设置

在仪器起始状态下，选择“设置搅拌器”快捷方式图标或者选择菜单项“设置搅拌器”即可设置搅拌器，并同步调试搅拌器，如图，



设置搅拌器示意图(图 11)

用户点击速度指示条、“++”、“—”键可调整搅拌器速度，看到直接的搅拌效果。

仪器有“当前设置对所有方法有效”的选项框，“No”表示设置的搅拌参数对所有滴定方法不起作用，“Yes”表示所有滴定方法将采用当前设置的搅拌参数。

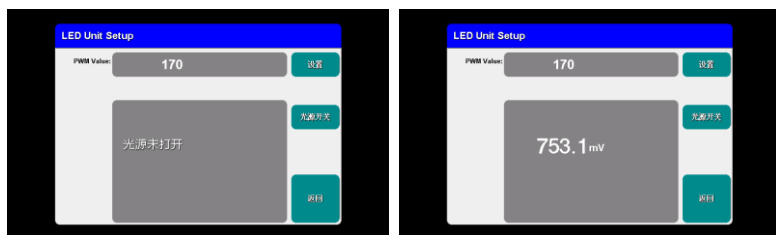
3、设备管理中设置搅拌器

进入设备管理模块，选择搅拌器，即可设置搅拌器的类型、速度。

2.4.3 设置光强

在起始状态下选择菜单“查阅测量单元 2”或者点击测量单元 2 显示图标，即可进入，如图。仪器将显示当前的光源状态，打开光源，则可以显示实际光度电极探测到的电位值。

本仪器支持 PWM 方式控制光度滴定的光源的亮度，调大 PWM Value 值可以增加光强，反之亦然。在滴定杯中放入纯水，并遮光杯套在滴定杯外。将电极插入电极架并将电极架合在滴定杯上，旋紧外螺帽。（见 1.3.3 图）打开光源调节 PWM 值，使仪器显示 1500mV 左右。



查阅测量单元 2 示意图(图 12)

2.4.4 设置滴定管、滴定管系数

本仪器默认安装有一个滴定单元（容量滴定单元），即滴定单元 1，用户还可以根据需要选购一个滴定单元，组合成复杂的滴定方法，满足复杂滴定需要。每套滴定单元有一个滴定管。我公司开发的新型滴定管，将阀门滴定管一体化设计，用户可以直接更换，减小了不同滴定时采用不同溶液的相互干扰问题，用户可以采购多个滴定管完成不同的滴定需求。本仪器支持多种容量的滴定管，包括：10mL 滴定管、20mL 滴定管。

通常每个滴定方法都包含有滴定单元的信息，包括滴定管类型、滴定管系数，用户必须正确设置，才能保证滴定的正确进行，否则将直接影响添加体积的多少，进而影响滴定结果。

选择某个滴定方法，选择“查阅参数/滴定单元设置”，即可设置滴定单元的类型、滴定管系数。

注意：1、滴定管系数以百分数表示，例如：滴定管系数 99.85%，应该输入 99.85；2、每个滴定方法都有滴定单元，因此第一次使用前或者更换滴定管后需要设置新的滴定管系数；3、对应用户创建的多管路滴定方法，仪器会同步弹出滴定单元 2 的信息，用户同样需要正确设置。

2.5 滴定

2.5.1 滴定开始前的准备

用户应该比较了解所需测量物质（样品）的性质、属性；常规测试的方法；了解滴定仪基本的操作、应用；正式使用前必须仔细检查连接的管道是否正确、有否漏液、冒泡等现象，

可以用纯水或者其它溶液（特殊要求的除外）代替测试，多清洗几次，查看仪器的运行情况。

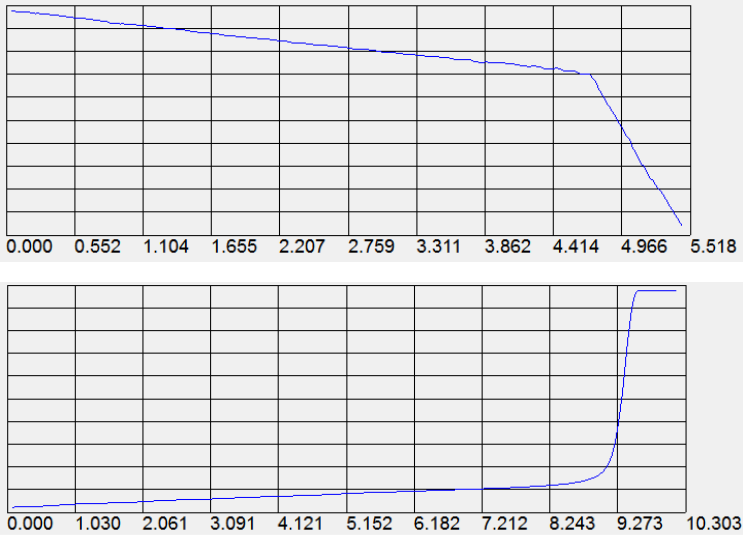
如果配套使用我公司开发的自动样品进样器，则需要检测进样器是否能正常工作，管道是否有脱落、排液口是否通畅。可以用进样器自带的按键调试，或者连接本滴定仪后联机调试。

如果有双管路滴定需求的用户，配套使用我公司的另一套滴定单元，则可以按滴定单元 1 的方法，执行多次清洗、补液工作，保证滴定单元的正常；同样，在正式滴定开始前，应检测搅拌器是否正常工作；

如果用户是第一次使用本滴定仪，或者对样品、滴定结果不太确定，或者是研究性质的需求，建议用户使用等量滴定方法，用默认参数滴定，查看滴定情况，再做进一步处理；如果是熟练的用户，对样品、测试方法很熟悉，则可以选择恰当的滴定方法直接进行测量，滴定结束后，再做进一步处理。

对于滴定反应指示剂颜色由一种颜色逐渐变化为另一种颜色或沉淀滴定，建议选择等量滴定方法，终点判断选择折线方式；

对于滴定反应指示剂颜色是在滴定终点突变为另一种颜色，建议选择自动滴定或等量滴定，终点判断选择微分方式。



仪器正常后，用户准备自己的样品、滴定剂，即可开始滴定。

2.5.2 开始滴定的几种途径

本仪器支持多种途径完成一次滴定，包括：

- 从“重复上次滴定”开始滴定；
- 从“一步步开始滴定”开始滴定；
- 从“开始方法滴定”开始滴定；
- 从“开始样品列表滴定”开始滴定；
- 从“快捷方式”开始滴定。

2.5.3 等量滴定方法滴定

等量滴定方法是光度滴定的主要滴定方法，仪器要求用户事先设置预加体积、每次添加体积、平衡时间、最大添加体积，

仪器将自动按照设置的条件，控制并完成整个滴定。

以从“开始方法滴定”开始滴定说明操作过程。在起始状态下，点击菜单选择“开始方法滴定”进入滴定方法管理，再点击测量单元，仪器自动列出存贮的光度滴定方法，至少包括自动滴定、等量滴定方法两种 (Auto Titration、Equivalent Titr)。选择“Equivalent Titr”，点击“查阅参数”可查看等量滴定的控制参数，点击“查阅过程”可查看等量滴定的整个控制过程。



滴定方法管理显示示意图（图 14）

2.5.3.1 等量滴定方法参数

等量滴定方法的参数主要包括，设定的终点数（固定为 1 个终点）、终点判断方式、预加体积、每次添加体积、平衡时间、最大添加体积、测量单元、搅拌器、样品、滴定剂，每个参数的设置可能影响测量结果。

注意：所有使用等量滴定方法进行滴定的几种途径，其参数的设置、意义参考下面定义。

■ 设定的终点数

仪器固定设置为 1 个，用户无法修改。

■ 终点判断方式

对于滴定反应指示剂颜色由一种颜色逐渐变化为另一种颜色或沉淀滴定，建议选择等量滴定方法，终点判断选择折线方式；

对于滴定反应指示剂颜色是在滴定终点突变为另一种颜色，建议选择自动滴定或等量滴定，终点判断选择微分方式；如果选择折线方式，则需要设置滤波系数。

■ 预加体积量

对应某些滴定，如果用户知道滴定终点大概消耗体积量的话，则可以使用本参数加快滴定速度。本参数控制滴定开始时第一次自动添加的体积量。

■ 每次添加体积

本滴定采用等量添加法，即每次添加的体积相同。仪器默认为 0.05mL，该参数设置数值大，滴定速度快，整个滴定时间短，但可能会影响滴定精度；反之设置数值小时，其滴定速

度慢，滴定时间长，但精度可能较高。（一般选择 0.05ml 为佳）

■ 平衡时间

每次添加后，仪器必须等待一定时间，等待数据稳定后再进行下一次的添加，默认平衡时间为 4 秒。降低平衡时间，虽然可以滴定速度加快，但可能影响滴定准确性。

■ 最大添加体积（结束体积）

此参数是为了保证由于过量添加而发生溢出等异常情况，从而导致仪器损坏而对您造成不必要的损失而设计的，您最好设置此参数。仪器在滴定过程中，会自动判断总的添加体积，一旦添加过设定的最大添加体积量时，仪器将暂停滴定，并提示用户是否真正结束滴定，用户按实际需要选择继续滴定或结束滴定即可。

■ 滴定速度

对应不同的滴定，仪器允许用户设置相应的滴定速度，用以调整滴定时间，加快整个滴定过程。仪器分三种滴定速度供用户选择：快速、慢速二种，默认时仪器设置为慢速状态。

对应某些突跃比较明显、突跃量比较大的滴定，用户可以选择快速滴定，反之用户应设置低速滴定。

■ 微分方式的终点参数

终点参数包括终点相应的终点突跃档次、终点突跃量大小。

终点突跃量是仪器最终判断终点的依据，分大、中、小、自定义。用户一般只需选择大、中、小即可，不必设置具体的突跃量大小。对应的终点突跃值分别为 500mV/mL、100mV/mL、

50mV/mL、用户设定值(用户只有选择自定义项才能设置自定义突跃值)。如果发现滴定的突跃量偏低或噪声太大,无法正确找到滴定终点时,建议用户重新设置(突跃低时将终点突跃设置为“小”,噪声大时将终点突跃设置为“中”或“大”,或者选择自定义,并设置合适的终点突跃值)。

从滴定的情况来看,一般的滴定只需要将终点突跃设置为中突跃即可满足滴定要求,用户不必了解具体的终点突跃量的大小,也不必进行具体的设置。将突跃量设大,可避免噪声对寻找终点的影响,但可能找不到小突跃的终点;将突跃量设小,则可能由于噪声的影响,找到假终点。万一仪器不能满足用户所需的滴定要求,则可以重新设置对应终点突跃量的大小,从而满足用户滴定的要求。

■ 折线方式的终点参数

终点参数即设置滤波系数值。滤波系数对应滴定的二次微分值,由于滴定环境、滴定试剂浓度的不同,指示剂和电极波长选择不当,可能出现底噪较大,拐点不明显,此时可以将滤波系数设置得小一点,反之,设置得大一点。

滤波系数默认有3档选择,如不符合需求,则可以自定义。

■ 测量单元

表示本滴定方法使用的测量单元名称、类型。

■ 搅拌器

设置本滴定方法使用的搅拌器类型、速度值;对应某些滴定,可能用户需要不同的搅拌速度来调节滴定的化学反应速度。用户可以按照实际需要设置此参数。滴定开始时,仪器会自动按此速度搅拌。

■ 滴定单元

设置本滴定方法使用的滴定单元类型、滴定管类型、滴定管系数。第一次使用本方法滴定时或者更换滴定管后，必须重新设置滴定管类型、滴定管系数值。

■ 样品信息

设置样品的信息，包括样品名称、样品量。如果用户事先知道样品的体积量，则可以设置此参数。注意：本参数参与计算样品的浓度值，样品量将影响滴定结果。

■ 滴定剂信息

设置滴定剂的信息，包括滴定剂名称、滴定剂大小、滴定剂单位。如果用户事先知道添加的滴定剂浓度值，则可以设置此参数。注意：本参数在最后滴定结束时参与计算样品浓度，滴定剂量将影响滴定结果。

2.5.3.2 开始等量滴定方法滴定

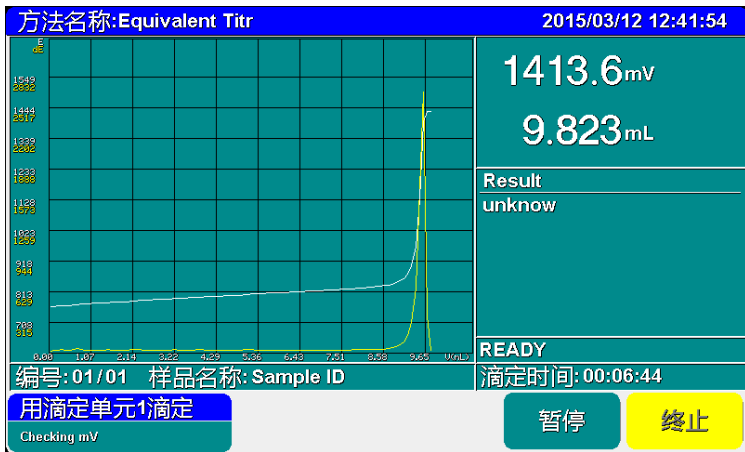
所有参数设置正确后，最后检查连接的管道、滴定剂、样品情况，可以按照实际需要先清洗几次滴定管（一般清洗 3 次），确认无误后可以开始滴定（可以用前面描述的几种途径启动滴定）。滴定过程如图，分别显示当前滴定方法的名称，当前时间、滴定类型、滴定分析电位与添加体积的曲线和一次微分曲线、当前测量数据、添加总体积、滴定结果、样品数量、当前样品号，样品名称，总滴定分析时间、滴定过程提示框、滴定单元状态、按键等。

在滴定过程中，仪器自动按照用户编写的滴定过程，一个过程一个过程的执行，滴定过程提示框将动态显示滴定过程。

包括自动进行采样、溶液的添加、添加量的计算、终点判断等，当仪器找到某个滴定终点后，会鸣叫三声，提醒用户(如果用户设置提示音关闭，则不再鸣叫提醒)，并显示出终点对应的体积值。

在整个滴定过程中，用户随时可按“终止”键，终止滴定。终止滴定后，仪器也自动进入查阅滴定结果界面。

如果仪器发现已添加过用户所设定的最大添加体积(结束体积)，则仪器将自动提示用户，是否继续，用户可按实际需要选择终止滴定或继续滴定。



滴定过程显示示意图(15)

仪器设置有暂停功能。在滴定过程中，如果用户有事需要处理，或者特殊的滴定进行到某个阶段时，必须将样品再处理，此时用户可以利用此功能实现这个目的。按“暂停”键暂停仪器的执行，等处理完成后，按继续键执行后面的过程。

2.5.3.3 等量滴定方法结束后的操作

滴定结束后，仪器控制滴定仪自动完成补液、关闭搅拌器等，然后进入查阅滴定结果状态，详细参见查阅滴定结果章节。

2.5.4 自动滴定方法滴定

自动滴定方法是一种根据突跃大小自动选择终点的方法。

2.5.4.1 自动滴定方法参数

自动滴定模式包括以下控制参数：滴定速度、设定终点数、终点突跃类型、终点突跃值、预加体积、最小添加体积、最大体积、平衡值、平衡时间、最大等待时间、测量单元、搅拌器、样品、滴定剂等。

注意：所有使用自动滴定方法进行滴定的几种途径，其参数的设置、意义参考下面定义。

- 滴定速度 参见等量滴定的滴定速度参数章节。
- 设定终点数 仪器固定为 1 个终点。
- 终点突跃类型 参见等量滴定的终点参数章节；
- 终点突跃值 参见等量滴定的终点参数章节；
- 预加体积量 同等量滴定的预加体积量参数；
- 最小添加体积

即最小滴定量，对应某些特殊的滴定，或者需要精度滴定时，用户需要设置此参数。本参数控制滴定过程中每一次添加的体积不小于此参数所过设定的体积量。该参数设置数值大，滴定速度快，整个滴定时间短，但可能会影响滴定精度；反之设置数值小时，其滴定速度慢，滴定时间长，但精度可能较高。本仪器默认参数为 0.02ml。

- 平衡值

假设平衡电位设为 mV ，平衡时间为 Y 秒，则在滴定体积一次添加结束后，在 Y 秒时间内电位的波动不超过 mV ，仪器即认为此电位数据有效，进入下一次添加。仪器默认值为 $1mV$ 。

■ 平衡时间

判断电位是否平衡的等待时间。仪器的默认值为 1 秒。一般为 $1\sim 3$ 秒，不可设置为 0 秒。

■ 最大等待时间

一次添加结束后，如果设置的平衡电位条件一直无法满足，则仪器在等待时间达到最大等待时间后，自动进入下一次添加。仪器的默认值为 10 秒。一般不能小于 3 秒。

■ 测量单元 同等量滴定的测量单元参数；

■ 搅拌器 同等量滴定的搅拌器参数；

■ 滴定单元 同等量滴定的滴定单元参数；

■ 样品信息 同等量滴定的样品信息参数；

■ 滴定剂信息 同等量滴定的滴定剂参数；

2.5.4.2 开始自动滴定方法滴定

所有参数设置正确后，最后检查连接的管道、滴定剂、样品情况，可以按照实际需要先清洗几次滴定管，确认无误后可以开始滴定(可以用前面描述的几种途径启动滴定)。

在滴定过程中，仪器自动按照用户编写的滴定过程，一个过程一个过程的执行，滴定过程提示框将动态显示滴定过程。包括自动进行采样、溶液的添加、添加量的计算、终点判断等，当仪器找到某个滴定终点后，会鸣叫三声，提醒用户(如果用户设置提示音关闭，则不再鸣叫提醒)，并显示出终点对应的体积值。

2.5.4.3 自动滴定方法滴定结束后的操作

滴定结束后，仪器会控制滴定仪自动完成补液、关闭搅拌器等，然后进入查阅滴定结果状态，详细见查阅滴定结果章节。

2.5.5 用户自己创建滴定方法的滴定

用户参考前面提到的步骤，用仪器随机提供的滴定方法，通过修改参数、编辑滴定过程，重复测试，研究探索出适合自己样品测试的方法、参数，创建属于自己样品的滴定方法包括多管路滴定方法、自动进样器支持的方法等，完成后，即可开始正常滴定。

附录

电极波长的选购

对于不同的指示剂颜色变化，电极波长选择的建议：



图 1



图 2

- 1 对于沉淀滴定，建议用户选择红色波长的电极，即 605nm 以上波长的电极；
- 2 对于其他加指示剂显色或本身有颜色变化的滴定反应，根据颜色选择其补色范围波长的电极，即图 1 中指示剂或溶液颜色的对角线颜色的光度电极，再结合图 2 选择相应的波长。